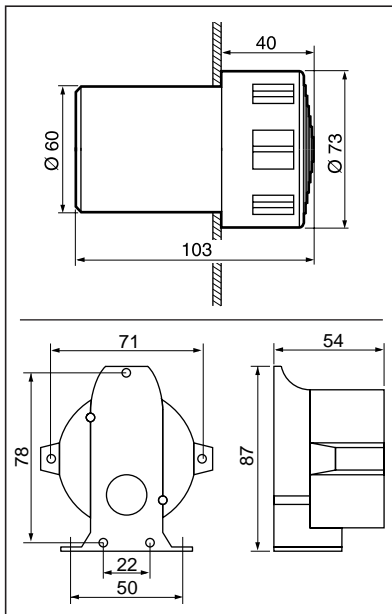
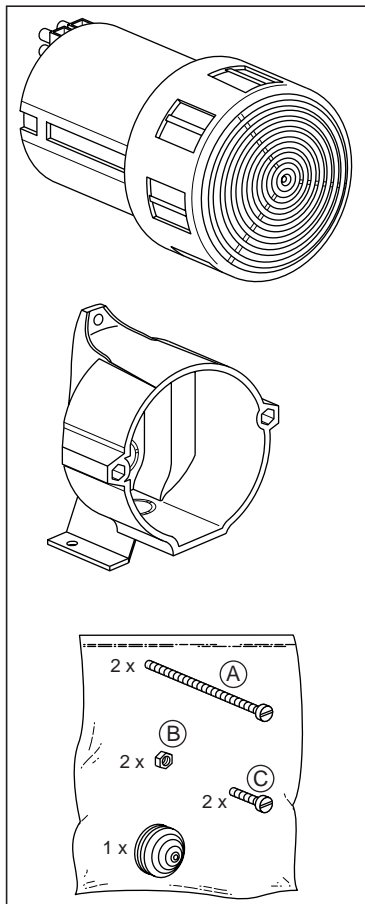
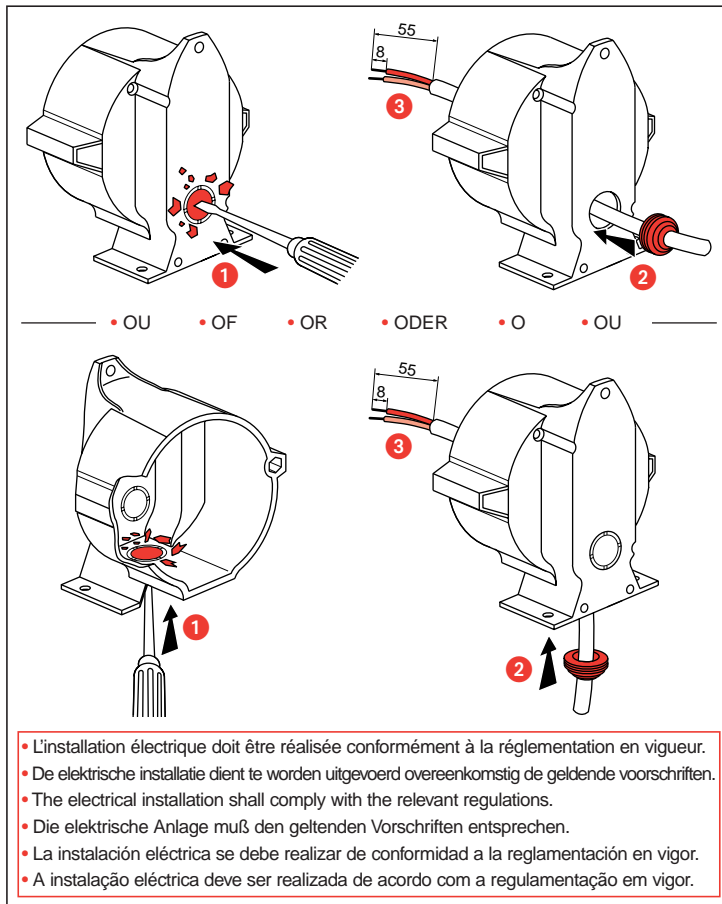
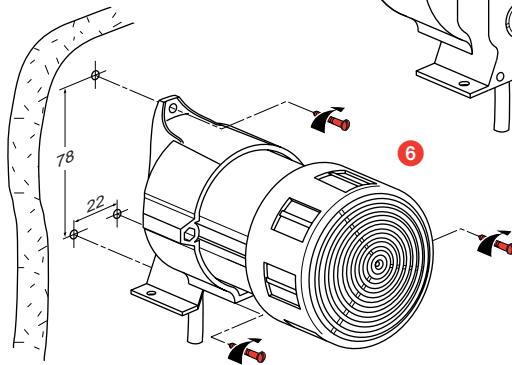
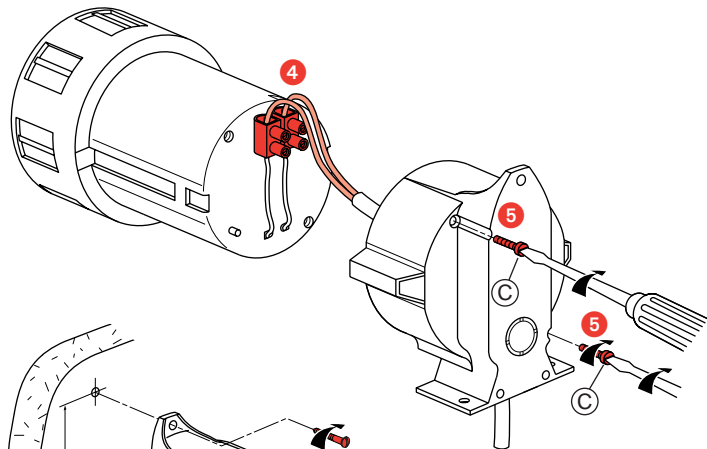
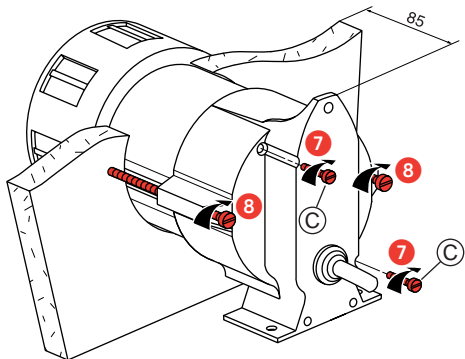
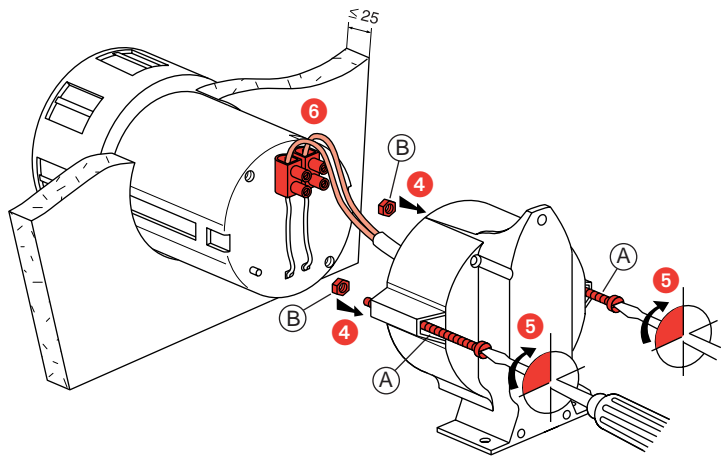


NT 65 212/04



IP 30 - IK 05  
 -10°C / +55°C  
 1 x 1,5 mm<sup>2</sup>





• OU  
• OF  
• OR  
• ODER  
• O  
• OU

