

Le DPM 40 est un module LED compact à faible prix qui convient parfaitement aux applications nécessitant un affichage très lumineux quelles que soient les conditions. Il est doté de LEDs très performantes et est fourni avec un cadre et un filtre pour donner un affichage d'un excellent contraste. Sa petite taille et son prix réduit le rendent très intéressant pour les applications OEM à volume important.

- 🔊 Taille des Caractères : 11 mm
- 🔊 Point Décimal Programmable
- 🔊 Zéro Automatique
- 🔊 Polarité Automatique
- 🔊 Lecture Pleine Echelle (L.P.E.) : 200mV d.c.
- 🔊 Gèle de l'Affichage



ECHELLE

Deux résistances Ra et Rb peuvent être utilisées pour modifier la L.P.E. (cf. tableau ci dessous).

L.P.E. Désirée		Ra	Rb
2V	Note	910k	100k
20V	Note	1M	10k
200V	Note	1M	1k
2kV	Note	1M	100R
200µA		0R	1k
2mA		0R	100R
20mA		0R	10R
200mA		0R	1R

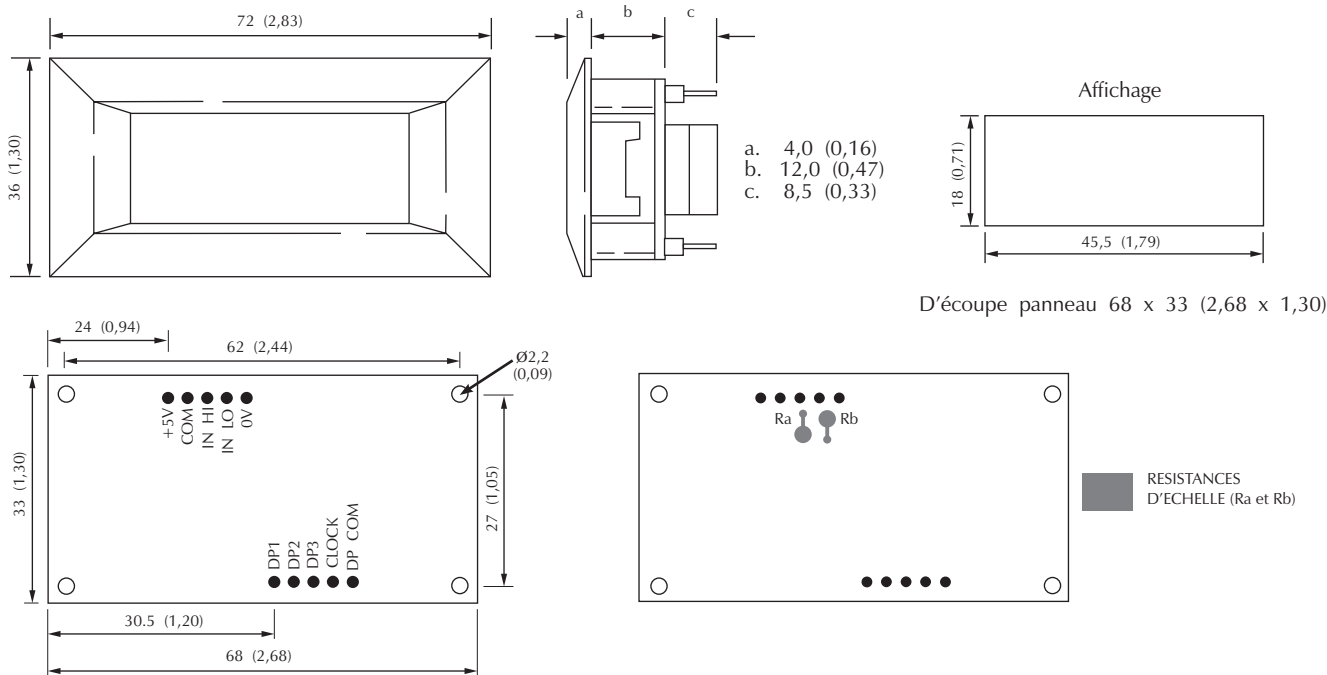
NOTES

S'assurer que la liaison aux bornes de Ra est ouverte.
Le voltmètre devra être re-calibré.

Version Standard				Numéro de Stock DPM 40
Caractéristiques	Min.	Typ.	Max.	Unité
Précision (erreur globale) *		0,05	0,1	% (±1 compte)
Linéarité			±1	compte
Taux d'échantillonnage		3		éch./sec
Températures limites d'utilisation	0		50	°C
Stabilité thermique		150		ppm/°C
Voltage d'alimentation	4,5	5	5,5	V
Courant d'alimentation		100	200	mA
Courant d'entrée de fuite (Vin=0V) *		1	10	pA

* Pour s'assurer une précision maximale, recalibrer périodiquement.

DIMENSIONS Toutes les dimensions sont en mm (pouces)



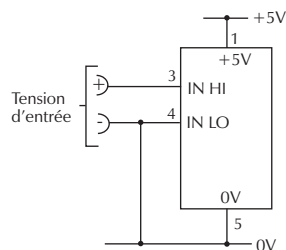
CONNEXIONS

- A. DP1 199.9
- B. DP2 19.99
- C. DP3 1.999
- D. CLOCK/
HOLD A connecter à 0V pour geler l'affichage. Laisser ouvert pour une utilisation normale.
- E. DP COM A connecter aux broches A, B ou C pour afficher le point décimal (DP) désiré.
 - 1. +5V Entrée positive de l'alimentation.
 - 2. COM Terre de la section analogique de l'ADC, elle est maintenue à 2,8V (nom.) en dessous de +5V. Cette broche ne doit être utilisée que lorsque l'alimentation est totalement flottante. Elle ne doit en aucun cas être connectée différemment de qu'il est décrit pour l'usage concerné.
 - 3. INHI. Entrée positive de mesure. } Les tensions des entrées analogiques ne doivent pas s'approcher à moins de 1V
 - 4. INLO. Entrée négative de mesure. } de l'alimentation positive ou à plus de 1,5V en dessous de 0V.
 - 5. 0V Entrée négative de l'alimentation

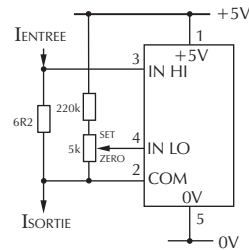
Sécurité

Pour respecter le Directif Bas Voltage (LVD 93/68/EEC), les voltages d'entrées sur les broches du module ne doivent pas dépasser 60Vcc. Si les voltages sur les broches de mesure dépassent 60Vcc, il faut monter les résistances d'échelle à l'externe du module. L'utilisateur doit s'assurer que l'incorporation du DPM dans son équipement respecte les sections concernées de l'IEC 1010.

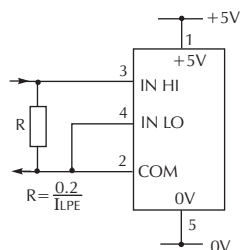
EXEMPLES DE MODES D'UTILISATION



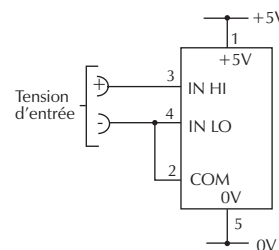
Mesure d'une entrée à connexion unique référencée à l'alimentation.



Mesure de 4-20mA pour lire 0-999.



Mesure de courant.



Utilisation avec entrée flottante par rapport à l'alimentation.