

Sensore di perdite / rilevatore di infiltrazioni di acqua, con uscita di commutazione

Il sensore di perdite / rilevatore di infiltrazioni di acqua **HYGRASREG® LS** con localizzazione della perdita serve per rilevare infiltrazioni di acqua e di liquidi conduttori. È concepito per il rilevamento precoce di perdite di acqua e serve a proteggere dall'umidità gli edifici con impianti elettrici ed elettronici sensibili. Il rilevatore di presenza di acqua è formato da un sistema elettronico di monitoraggio con visualizzazione LED dello stato e dal relativo elettrodo, allungabile dall'utente.

LS-2



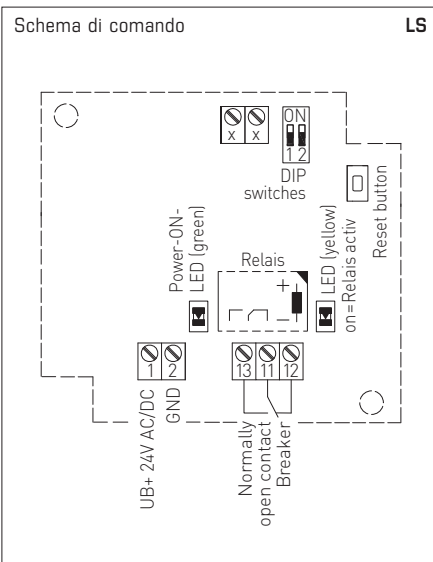
DATI TECNICI

Alimentazione di tensione:	24 V AC (±20%) e 15...36 V DC
Potenza assorbita:	< 1,0 VA / 24 V DC; < 2,2 VA / 24 V AC
Range di esercizio gruppo sistema elettronico:	10...95% u.r.; 0...+50 °C
Range di monitoraggio:	liquido conduttore tra le sonde
Soglia commutazione:	conduttanza tra gli elettrodi > valore soglia
Uscita:	contatto in scambio a potenziale zero (24 V), 1 A carico ohm
Involucro:	plastica, resistente ai raggi UV, materiale poliammidico, rinforzato al 30% con sfere di vetro, con viti a chiusura rapida (combinazione intaglio / impronta a croce), colore bianco traffico (simile a RAL 9016), il coperchio è trasparente!
Dimensioni involucro:	72 x 64 x 43,3 mm (Tyr 1)
Collegamento cavo:	avvitamento cavo in plastica (M16 x 1,5; con scarico della trazione, intercambiabile, diametro interno 10,4 mm) o connettore M12 secondo DIN EN 61076-2-101 (come opzione su richiesta)
Collegamento elettrico:	0,14 - 1,5 mm ² , tramite morsetti a vite
Collegamento di processo:	due sonde esterne, posa a seconda del tipo di misurazione desiderato (per LS-2) oppure in piedi su elettrodi montati sulla parte inferiore dell'involucro, con coperchio di plastica isolante (per LS-4)
Accessori di montaggio:	per l'apparecchio LS-2 (2 elettrodi 10 mm già montati fissi) Prolunga per elettrodi 15 mm, 20 mm e 30 mm, risp. 2 pezzi in acciaio inox V2A (1.4301) (inclusa) Sonda per cavo , L = 1 m (come opzione)
Classe di protezione:	III (secondo EN 60 730)
Grado di protezione:	IP65 (secondo EN 60 529) Involucro controllato, relazione TÜV SÜD n. 713139052 (Tyr 1)
Norme:	conformità CE, compatibilità elettromagnetica secondo EN 61 326, direttiva CEM 2014 / 30 / EU

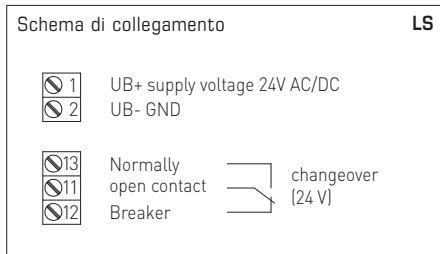
LS-4



FUNZIONE
Il sensore di perdite può essere regolato mediante il DIP switch in modo che il relè in modalità normale sia eccitato. Ciò significa che in caso di errore (danni causati dall'acqua, rottura del cavo, guasto della tensione di alimentazione) il relè si diseccita. In tal modo è possibile rilevare anche una rottura cavo verso il sensore.



Autotenua (regolabile)	DIP 1
Autotenua ON	ON
Autotenua OFF	OFF
Condizione del relè (regolabile)	DIP 2
Contatto NO APERTO	ON
Contatto NO CHIUSO	OFF





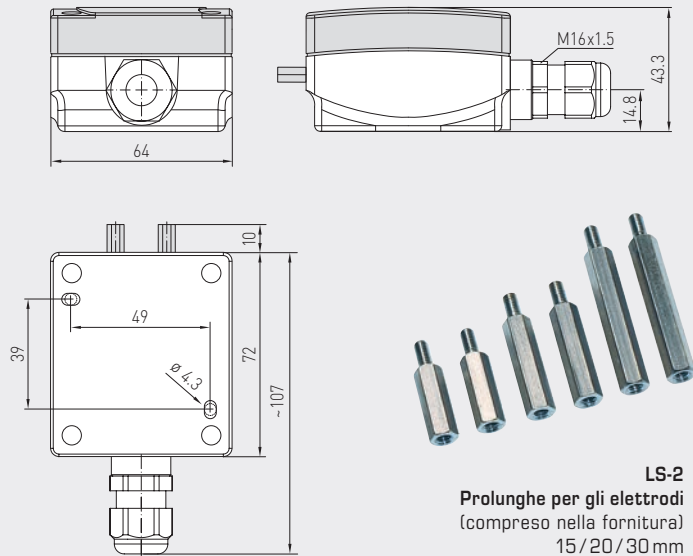
S+S REGELTECHNIK

HYGRASREG® LS

Sensore di perdite / rilevatore di infiltrazioni di acqua, con uscita di commutazione

Disegno quotato

LS-2

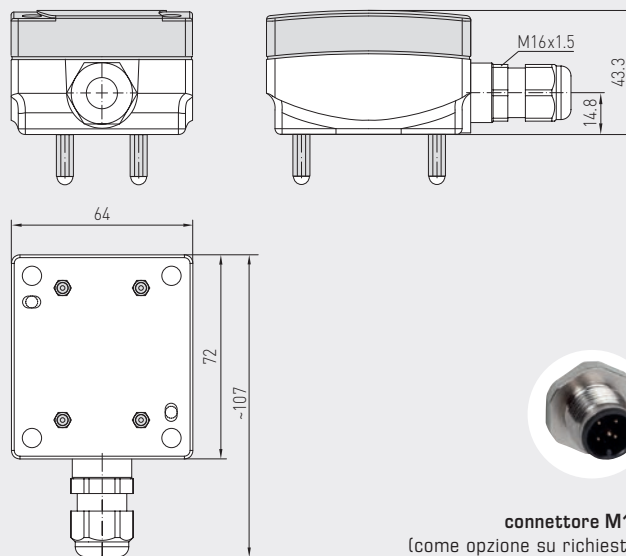


LS-2



Disegno quotato

LS-4



LS-4



HYGRASREG® LS Sensore di perdite / rilevatore di infiltrazioni di acqua

Tipo/WG01	Rilevamento di perdita liquidi conduttori	Uscita Umidità (relativa)	N. art.	Prezzo
LS				
LS-2	Conduttanza > Soglia commutazione	Contatto in scambio	1202-1042-0000-000	107,34 €
LS-4	Conduttanza > Soglia commutazione	Contatto in scambio	1202-1042-0000-100	121,51 €
Come opzione:	Collegamento cavo con connettore M12 secondo DIN EN 61076-2-101		su richiesta	

ACCESSORI

LS-Kabelsonde	Sonda con cavo , L = 1 m, per apparecchio LS-2	1202-1042-0000-001	26,23 €
---------------	--	--------------------	----------------

per ulteriori informazioni vedere il capitolo Accessori!