

bouton-poussoir lumineux, 30 mm, rond, le métal, mat, rouge,  
Collerette p. montage affleur. à accrochage, déverrouillage par  
pression



Nom de marque produit	SIRIUS ACT
Désignation du produit	Bouton-poussoir lumineux
Version du produit	Élément de commande/signalisation
Désignation type de produit	3SU1

### Boîtier

Nombre d'emplacements	1
-----------------------	---

### Organe de commande

Exécution de l'organe de commande	Poussoirs, affleurants
Mode de fonctionnement de l'organe de commande	à accrochage
Extension produit en option Lampe	Oui
Couleur	
• de l'organe de commande	rouge
Matériau de l'organe de commande	matière plastique
Forme de l'organe de commande	rond
Diamètre extérieur de l'organe de commande	38 mm
Type de déverrouillage	décrochage par pression

### Collerette

Constituant du produit collerette	Oui
-----------------------------------	-----

Type de la collerette	plat
Matériau de la collerette	Métal mat
Couleur de la collerette	gris sable

### Caractéristiques techniques générales

Indice de protection IP	IP66, IP67, IP69(IP69K)
Degré de protection NEMA	NEMA 1, 2, 3, 3R, 4, 4X, 12, 13
Tenue aux chocs <ul style="list-style-type: none"> <li>• selon CEI 60068-2-27</li> <li>• pour applications ferroviaires selon EN 61373</li> </ul>	Onde demi-sinus 50g / 11 ms catégorie 1, classe B
Tenue aux vibrations <ul style="list-style-type: none"> <li>• selon CEI 60068-2-6</li> <li>• pour applications ferroviaires selon EN 61373</li> </ul>	10 ... 500 Hz : 5g catégorie 1, classe B
Fréquence de manœuvres max.	1 800 1/h
Durée de vie mécanique (cycles de manœuvre) <ul style="list-style-type: none"> <li>• typique</li> </ul>	500 000
Désignation du matériel selon CEI 81346-2:2009	S
Désignation du matériel selon EN 61346-2	S

### Conditions ambiantes

Température ambiante <ul style="list-style-type: none"> <li>• en service</li> <li>• à l'entreposage</li> </ul>	-25 ... +70 °C -40 ... +80 °C
Catégorie d'environnement en service selon CEI 60721	3M6, 3S2, 3B2, 3C3, 3K6 (humidité relative de l'air 10 ... 95 %)

### Montage/ fixation/ dimensions

Hauteur	38 mm
Largeur	38 mm
Forme de la découpe	rond
Diamètre de montage	30,5 mm
Tolérance positive du diamètre de montage	0,5 mm
Hauteur de montage	4,2 mm
Largeur de montage	38 mm
Profondeur	31,1 mm

### Certificats/ homologations

General Product Approval			Declaration of Conformity	Test Certificates
 CSA	 UL		 EG-Konf.	<a href="#">Miscellaneous</a> <a href="#">Special Test Certificate</a>

Test Certificates	Marine / Shipping				
<a href="#">Type Test Certificates/Test Report</a>	 ABS	 LRS	 PRS	 RINA	 RMRS

Marine / Shipping	other
	<a href="#">Confirmation</a>

## Autres informations

### Information- and Downloadcenter (Catalogues, Brochures,...)

[www.siemens.com/sirius/catalogs](http://www.siemens.com/sirius/catalogs)

### Industry Mall (système de commande en ligne)

<https://mall.industry.siemens.com/mall/fr/fr/Catalog/product?mlfb=3SU1061-0JA20-0AA0>

### Générateur CAx en ligne

<http://support.automation.siemens.com/WW/CAXorder/default.aspx?lang=en&mlfb=3SU1061-0JA20-0AA0>

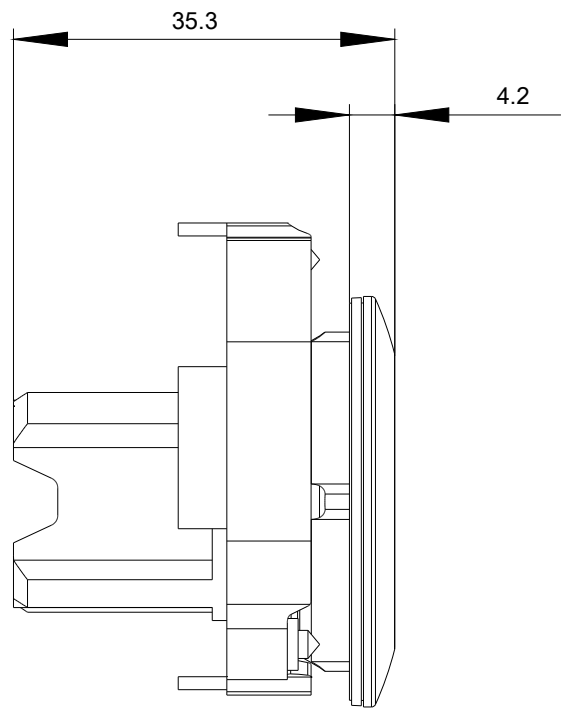
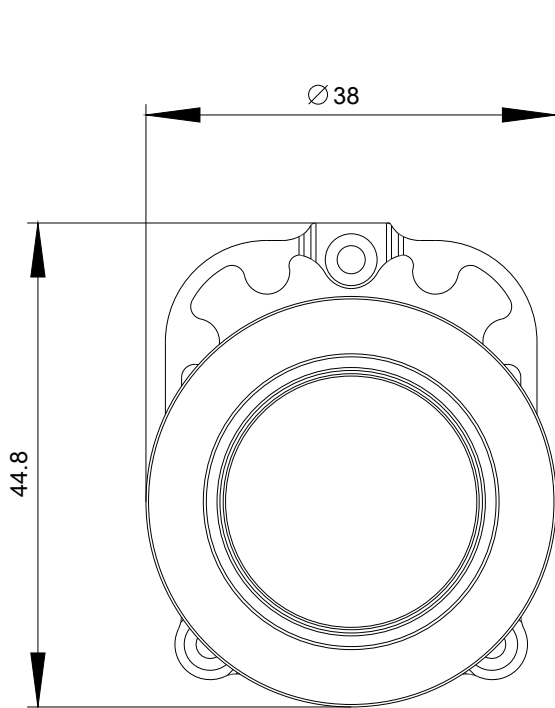
### Service&Support (manuels, certificats, caractéristiques, questions fréquentes FAQ, etc.)

<https://support.industry.siemens.com/cs/ww/fr/ps/3SU1061-0JA20-0AA0>

### Banque de données images (photos des produits, schémas cotés 2D, modèles 3D, schémas des connexions, macros

### EPLAN, ...)

[http://www.automation.siemens.com/bilddb/cax\\_de.aspx?mlfb=3SU1061-0JA20-0AA0&lang=en](http://www.automation.siemens.com/bilddb/cax_de.aspx?mlfb=3SU1061-0JA20-0AA0&lang=en)



dernière modification :

02-10-2019