



Artikel-Nr. : 1FL2204-2AF11-1MC0

Kunden-Auftrags-Nr. :
 Auftrags-Nr. :
 Angebots-Nr. :
 Bemerkung :

Item-Nr. :
 Komm.-Nr. :
 Projekt :

Grunddaten des Motors

Motorart	Permanentmagneterregter Synchronmotor
Motortyp	Medium Inertia
Stillstands Drehmoment	2,40 Nm
Stillstandsstrom	2,25 A
Maximaldrehmoment	7,50 Nm
Maximalstrom	7,1 A
Maximaldrehzahl	6.500 1/min
Rotorträgheitsmoment	1,2300 kgcm ²
Gewicht	3,4 kg

Bemessungsdaten

SINAMICS S200, 3AC 380 ... 480 V

Bemessungsdrehzahl	3.000 1/min
Bemessungsdrehmoment	2,40 Nm
Bemessungsstrom	2,2 A
Bemessungsleistung	0,75 kW

Gebersystem

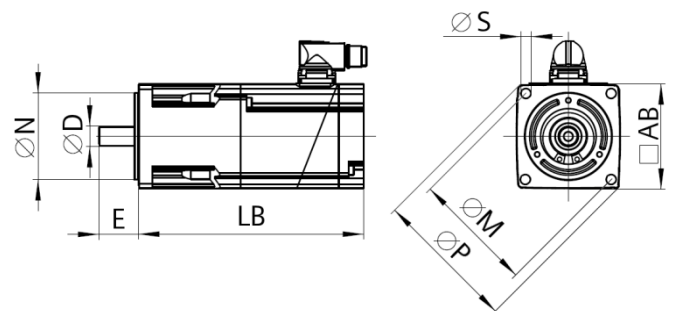
Gebersystem Absolutewertgeber 21 bit Singleturn und 12 bit Multiturn

Anschluss des Motors

Anschlusstyp Hybridsteckverbinder aus Metall

Mechanische Daten

Bauform gemäß Code I	IM B5 (IM V1,IM V3)
Schwinggrößenstufe	Stufe A
Achshöhe	40
Flanschgröße (AB)	81 mm
Zentrierrand (N)	70 mm
Lochkreis (M)	90 mm
Anschraubloch (S)	6,6 mm
Baulänge (LB)	168,6 mm
Durchmesser der Welle (D)	19 mm
Länge der Welle (E)	40 mm
Diagonalmaß Flansch (P)	104,9 mm
Wellenende	Welle mit Passfeder (Halbkeilwuchtung)
Farbe des Gehäuses	Anthrazit RAL 7016



Haltebremse

Bemessungsspannung	24 V DC 10 %
Bemessungsstrom	0,35 A
Haltemoment M_{4Br}	3,30 Nm
Öffnungszeit	100 ms
Schließzeit	15 ms