

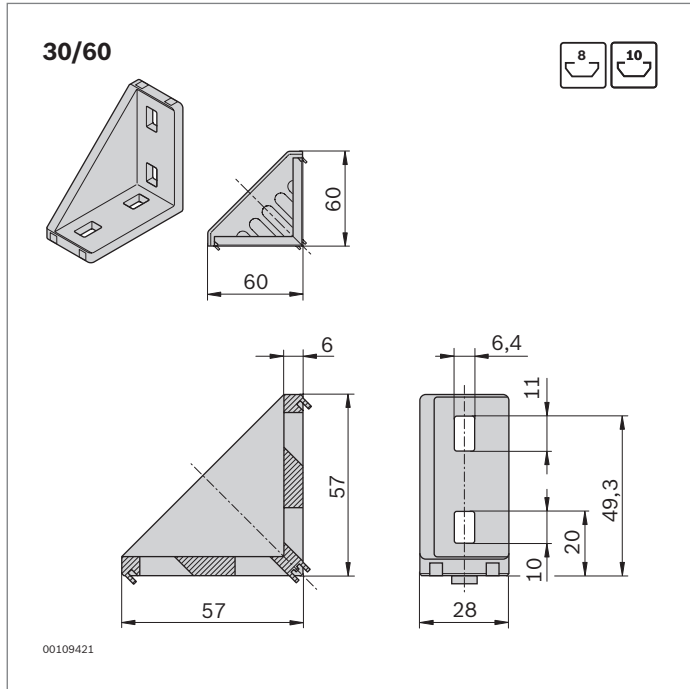
## Winkel



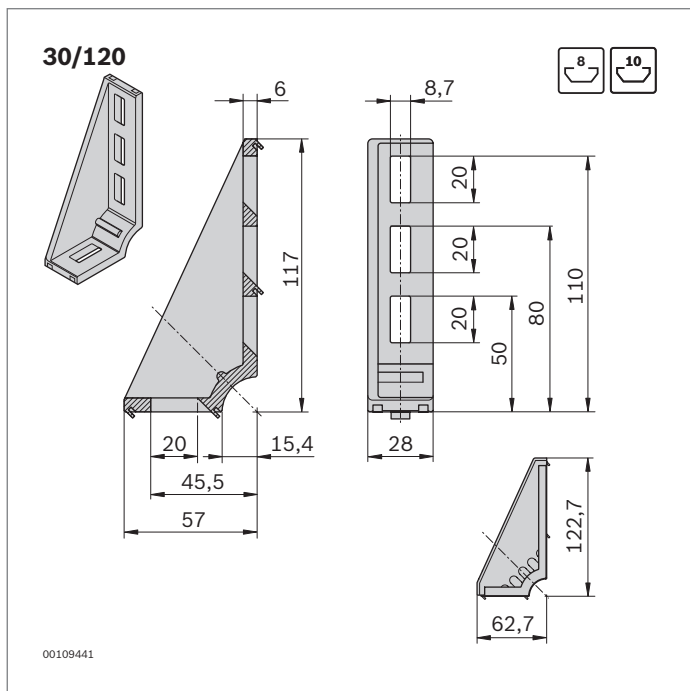
- ▶ Winkel mit Zentriernasen für schnelle, exakte und verdrehgesicherte Montage
- ▶ Für die Montage auf Platten oder quer zur Nut lassen sich die Zentriernasen einfach abbrechen
- ▶ Ausführung *designLINE* mit silberner Speziallackierung (RAL 9006) für besonders hochwertiges Design
- ▶ Zwischenstück zur Positionierung von Winkeln in der nächst größeren Nut
- ▶ Nutenstein abgesetzt zur außermittigen Positionierung des Winkels 45/45
- ▶ Abdeckkappe zur Vermeidung von Verschmutzungen, in den Varianten signalgrau (RAL 7004) und schwarz ESD (RAL 9005) erhältlich
- ▶ Profilbearbeitung: Nicht erforderlich

Technische Daten (S. 19-9)

**Hinweis:** Besonders schnell und einfach lassen sich die Winkel mit den Bundschrauben montieren (S. 3-5)



Typ				
30/60	2500 N	100 Nm	170 Nm	25 Nm

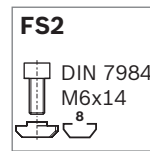


Typ			
30/120	3750 N	100 Nm	47 Nm

30/60	Nut	ESD		Nr.	FS
Set (Standard)	8 / 8			1 3 842 523 541	4xFS2
Set <i>designLINE</i>	8 / 8			1 3 842 551 601	4xFS2
Winkel (Standard)	8			20 3 842 523 538	
Abdeckkappe, signalgrau				20 3 842 548 848	
Abdeckkappe, schwarz				20 3 842 548 849	
Zwischenstück für Nut 10 mm	8 / 10			100 3 842 523 537	

Material: Winkel: Aluminiumdruckguss; gleitgeschliffen  
 Winkel *designLINE*: lackiert (RAL 9006)  
 Zwischenstück: PA; schwarz  
 Abdeckkappe: PP  
 Befestigungsmaterial: Stahl; verzinkt

Lieferumfang: Set inkl. Befestigungsmaterial (FS)



30/120	Nut	ESD		Nr.	FS
Set <i>designLINE</i>	8 / 8			1 3 842 551 602	2xFS6
Winkel (Standard)	8			20 3 842 523 587	
Abdeckkappe, signalgrau				20 3 842 548 850	
Abdeckkappe, schwarz				20 3 842 548 851	
Zwischenstück für Nut 10 mm	8 / 10			100 3 842 523 537	

Material: Winkel: Aluminiumdruckguss; gleitgeschliffen  
 Winkel *designLINE*: lackiert (RAL 9006)  
 Zwischenstück: PA; schwarz  
 Abdeckkappe: PP  
 Befestigungsmaterial: Stahl; verzinkt

Lieferumfang: Set inkl. Befestigungsmaterial (FS)

