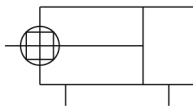


**C(D)Q2K, Kompaktzylinder,
doppeltwirkend, einseitige
Kolbenstange, verdrehgesichert**
CDQ2KB20-20DZ

Technisches Datenblatt

Basisausführung der Kompaktzylinder mit vielen speziellen Ausführungen. Durchmesser von 12 bis 200 mm. Hübe bis 300 mm. Platz sparende Signalgebermontage in Nuten an bis zu vier Gehäuseseiten möglich.

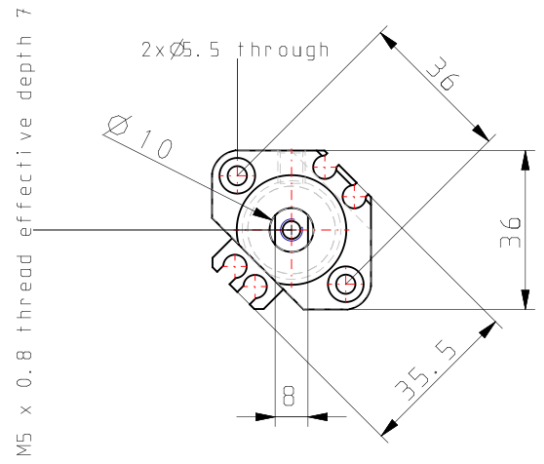
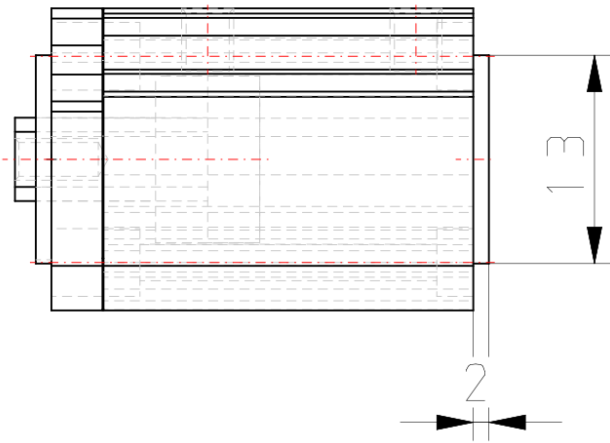


*Doppeltwirkender Zylinder mit einseitiger
Kolbenstange, verdrehgesichert*

Technische Daten

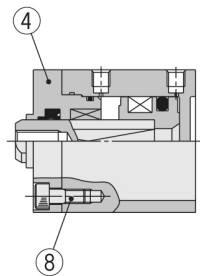
Magnet	eingebaut
Montage	Durchgangsbohrung
Kolben-Ø	20mm
Gewindeanschluss-Ausführung	Kolben-Ø bis 25 mm: M-Gewinde; Kolben-Ø ab 32 mm: Rc-Gewinde
Hub	20 mm
Gehäusezubehör	Kolbenstangen-Innengewinde
Signalgeber Montage	Signalgeberbefestigungsnut
Signalgeber	ohne Signalgeber
Anschlusskabel oder vorverdrahteter Stecker	0.5 m Kabellänge / kein bei Signalgeber-Auswahl "Ohne Signalgeber"
Anzahl	2 Stk. / keine bei Signalgeber-Auswahl "Ohne Signalgeber"
Druckmedium	Druckluft
Maximale Temperatur des Druckmediums	70 °C
Maximale Temperatur des Druckmediums mit Positionsabfrage	60 °C
Minimale Temperatur des Druckmediums	-10 °C [nicht gefroren]
Minimale Temperatur des Druckmediums mit Positionsabfrage	-10 °C [nicht gefroren]
Maximaler Betriebsdruck	1.0 MPa
Minimaler Betriebsdruck	0,05 Mpa
Prüfdruck	1.5 MPa
Maximale Umgebungstemperatur	70 °C
Maximale Umgebungstemperatur mit Positionsabfrage	60 °C
Minimale Umgebungstemperatur	-10 °C [nicht gefroren]
Minimale Umgebungstemperatur mit Positionsabfrage	-10 °C [nicht gefroren]
RoHS-Konformität	Nicht konform
Anzahl pneumatischer Anschluss	2 Stk.
Pneumatischer Eingangsanschluss	M5
Funktionsweise des Antriebs	Doppeltwirkend
Theoretische Zylinderkraft ausfahrend (bei 0.5 MPa)	157 N
Theoretische Zylinderkraft einfahrend (bei 0.5 MPa)	118 N
Maximale Kolbengeschwindigkeit	500 mm/s
Kolbenstangenausführung	Einseitige Kolbenstange
Kolbenstangenaußengewinde	M8 x 1.25
Kolbenstangeninnengewinde	M5 x 0.8
Minimaler Kolbengeschwindigkeit	50 mm/s
Gewicht	0.156 kg

Abmessungen

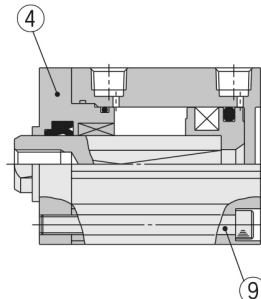


Konstruktion

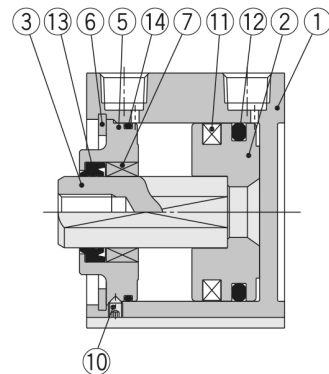
ø12 bis ø25



ø32



ø40 bis ø63



Stückliste

Pos.	Beschreibung	Material	Bemerkung
1	Gehäuse	Aluminiumlegierung	harteloxiert
2	Kolben	Aluminiumlegierung	chromatiert
3	Kolbenstange	rostfreier Stahl	ø12 bis ø25
		Kohlenstoffstahl	ø32 bis ø63, hartverchromt
4	Zylinderkopf	Messing	ø12, chemisch vernickelt
		Aluminiumlegierung	ø16 bis ø32, eloxiert
5	Zylinderkopf	Aluminiumlegierung	ø40 bis ø63, eloxiert
6	Sicherungsring	Werkzeugstahl	phosphatbeschichtet
7	Kolbenstangeführung	ölgetränkte Sinterlegierung	ø16 bis ø63
8	Innensechskantschraube	legierter Stahl	ø12 bis ø25, vernickelt
9	Innensechskantschraube	legierter Stahl	ø32, vernickelt
10	Innensechskantstopfen	legierter Stahl	ø40 bis ø63, vernickelt
11	Magnetring	—	
12	Kolbendichtung	NBR	
13	Dichtung/Abstreifer	NBR	
14	Gehäusedichtung	NBR	

Weitere Information

Katalog

[CQ2-Z-B_DE.pdf](#)

Weiterführende Produkte



D-M9BWL

D-M9*W, elektronischer Schalter, Direktmontage, eingegossenes Kabel, axialer Kabelabgang, 2-farbige Anzeige



D-M9PWL

D-M9*W, elektronischer Schalter, Direktmontage, eingegossenes Kabel, axialer Kabelabgang, 2-farbige Anzeige



D-M9NWL

D-M9*W, elektronischer Schalter, Direktmontage, eingegossenes Kabel, axialer Kabelabgang, 2-farbige Anzeige



AS1201F-M5-04A

AS*2/3*1F-A, Drosselrückschlagventil mit Steckverbindung, verriegelbare Ausführung, Winkel/Universal



AS1301F-M5-04A

AS*2/3*1F-A, Drosselrückschlagventil mit Steckverbindung, verriegelbare Ausführung, Winkel/Universal



AS1201FS-M5-04

AS*2/3*1FS, Drosselrückschlagventil mit Anzeige, Winkel-/ Universalausführung



AS1301FS-M5-04

AS*2/3*1FS, Drosselrückschlagventil mit Anzeige, Winkel-/ Universalausführung



AS1002FS-04

AS*2FS, Drosselrückschlagventil mit Ziffernanzeige, Gerade Ausführung



KQ2H04-M5A1

KQ2H, Steckverschraubung, gerade, mit Außengewinde



TU0425B-20

TU, Polyurethan-Schlauch, metrisch



SY

SY3000/5000/7000, Einzelanschlussplatte, Schutzart IP 67