

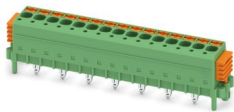
# SDC 2,5/15-PV-5,0-ZB - Direktsteckverbinder



1864163

<https://www.phoenixcontact.com/de/produkte/1864163>

Bitte beachten Sie, dass die in diesem PDF-Dokument angezeigten Daten aus unserem Online-Katalog generiert wurden. Bitte finden Sie die vollständigen Daten in der Benutzer-Dokumentation. Es gelten unsere Allgemeinen Nutzungsbedingungen für Downloads.



Leiterplatten-Direktstecker, Nennquerschnitt: 2,5 mm<sup>2</sup>, Farbe: grün, Nennstrom: 12 A, Bemessungsspannung (III/2): 320 V, Kontaktoberfläche: Sn, Anzahl der Potenziale: 15, Anzahl der Reihen: 1, Polzahl: 15, Anzahl der Anschlüsse: 15, Artikelfamilie: SDC 2,5/..-PV, Rastermaß: 5 mm, Anschlussart: Push-in-Federanschluss, Montage: SKEDD - Direktstecktechnik, Anschlussrichtung Leiter/Platine: 90 °, Pin-Layout: Zick-Zack-Pinning W, Pinlänge [P]: 5 mm, Stecksystem: SKEDD, Verriegelung: Rastverriegelung, Befestigungsart: Rastflansch, Verpackungsart: verpackt im Karton

## Ihre Vorteile

- SKEDD-Direktstecktechnik erlaubt die flexible Positionierung auf der Leiterplatte
- Reduzierte Bauteil- und Prozesskosten: einfach von Hand stecken und vibrationsicher verbinden
- Breites Anwendungsspektrum dank Eignung für Leiterplatten mit chemisch verzinnter oder Hot Air Leveling (HAL)-Oberfläche
- Werkzeugloser, zeitsparender Push-in-Anschluss
- Intuitiv bedienbar durch farblich abgesetzten Betätigungsdrücker
- Schnell und komfortabel testen durch integrierte Prüfmöglichkeit

## Kaufmännische Daten

Artikelnummer	1864163
Verpackungseinheit	50 Stück
Mindestbestellmenge	50 Stück
Hinweis	Auftragsgebundene Fertigung (keine Rücknahme)
Verkaufsschlüssel	E1 - Leiterplattenanschl.
Produktschlüssel	AACDBA
GTIN	4055626210568
Gewicht pro Stück (inklusive Verpackung)	18,678 g
Gewicht pro Stück (exklusive Verpackung)	17,548 g
Zolltarifnummer	85366990
Ursprungsland	SK

## Technische Daten

### Artikeleigenschaften

Produkttyp	Leiterplatten-Direktstecker
Produktfamilie	SDC 2,5/...-PV
Produktlinie	COMBICON Connectors M
Polzahl	15
Rastermaß	5 mm
Anzahl der Anschlüsse	15
Anzahl der Reihen	1
Anzahl der Potenziale	15
Pinlayout	Zick-Zack-Pinning W

### Elektrische Eigenschaften

#### Eigenschaften

Nennstrom $I_N$	12 A
Nennspannung $U_N$	320 V
Durchgangswiderstand	1,1 m $\Omega$
Bemessungsspannung (III/3)	200 V
Bemessungsstoßspannung (III/3)	4 kV
Bemessungsspannung (III/2)	320 V
Bemessungsstoßspannung (III/2)	4 kV
Bemessungsspannung (II/2)	320 V
Bemessungsstoßspannung (II/2)	4 kV

### Anschlussdaten

#### Anschlusstechnik

Steckverbindersystem	SKEDD
Nennquerschnitt	2,5 mm <sup>2</sup>

#### Verriegelung

Verriegelungsart	Rastverriegelung
Befestigungstyp	Rastflansch

#### Leiteranschluss

Anschlussart	Push-in-Federanschluss
Anschlussrichtung des Leiters zur Steckrichtung	0 °
Leiterquerschnitt starr	0,2 mm <sup>2</sup> ... 2,5 mm <sup>2</sup>
Leiterquerschnitt flexibel	0,2 mm <sup>2</sup> ... 2,5 mm <sup>2</sup>
Leiterquerschnitt AWG	24 ... 12
Leiterquerschnitt flexibel mit Aderendhülse ohne Kunststoffhülse	0,25 mm <sup>2</sup> ... 2,5 mm <sup>2</sup>
Leiterquerschnitt flexibel mit Aderendhülse mit Kunststoffhülse	0,25 mm <sup>2</sup> ... 2,5 mm <sup>2</sup>
Lehrdorn a x b / Durchmesser	2,4 mm x 1,5 mm / 2,4 mm

# SDC 2,5/15-PV-5,0-ZB - Direktsteckverbinder



1864163

<https://www.phoenixcontact.com/de/produkte/1864163>

Abisolierlänge	10 mm
----------------	-------

## Leiteranschluss

Anschlussart	Push-in-Federanschluss
Abisolierlänge	10 mm

## Angaben zu Aderendhülsen ohne Isolierkragen

empfohlene Crimpzange	1212045 CRIMPFOX 10S
Aderendhülsen ohne Isolierkragen, nach DIN 46228-1	Querschnitt: 0,25 mm <sup>2</sup> ; Länge: 7 mm
	Querschnitt: 0,34 mm <sup>2</sup> ; Länge: 7 mm
	Querschnitt: 0,5 mm <sup>2</sup> ; Länge: 8 mm ... 10 mm
	Querschnitt: 0,75 mm <sup>2</sup> ; Länge: 10 mm
	Querschnitt: 1 mm <sup>2</sup> ; Länge: 10 mm
	Querschnitt: 2,5 mm <sup>2</sup> ; Länge: 10 mm

## Angaben zu Aderendhülsen mit Isolierkragen

empfohlene Crimpzange	1212045 CRIMPFOX 10S
Aderendhülsen mit Isolierkragen, nach DIN 46228-4	Querschnitt: 0,25 mm <sup>2</sup> ; Länge: 8 mm
	Querschnitt: 0,34 mm <sup>2</sup> ; Länge: 8 mm ... 10 mm
	Querschnitt: 0,5 mm <sup>2</sup> ; Länge: 8 mm ... 10 mm
	Querschnitt: 0,75 mm <sup>2</sup> ; Länge: 8 mm ... 10 mm
	Querschnitt: 1 mm <sup>2</sup> ; Länge: 8 mm ... 10 mm
	Querschnitt: 1,5 mm <sup>2</sup> ; Länge: 8 mm ... 10 mm
	Querschnitt: 2,5 mm <sup>2</sup> ; Länge: 10 mm

## Montage

Montageart	SKEDD - Direktstecktechnik
Pinlayout	Zick-Zack-Pinning W

## Materialangaben

### Materialangaben - Kontakt

Hinweis	WEEE/RoHS konform, whisker-frei nach IEC 60068-2-82/JEDEC JESD 201
Material Kontakt	Cu-Legierung
Oberflächenbeschaffenheit	galvanisch verzinkt
Metalloberfläche Klemmstelle (Deckschicht)	Zinn (4 - 8 µm Sn)
Metalloberfläche Klemmstelle (Zwischenschicht)	Nickel (1,5 - 4 µm Ni)
Metalloberfläche Kontaktbereich (Deckschicht)	Zinn (4 - 8 µm Sn)
Metalloberfläche Kontaktbereich (Zwischenschicht)	Nickel (1,5 - 4 µm Ni)

### Materialangaben - Gehäuse

Farbe (Gehäuse)	grün (6021)
Isolierstoff	PA
Isolierstoffgruppe	I
CTI nach IEC 60112	600
Brennbarkeitsklasse nach UL 94	V0

# SDC 2,5/15-PV-5,0-ZB - Direktsteckverbinder

1864163

<https://www.phoenixcontact.com/de/produkte/1864163>

Glühdraht-Entflammbarkeitszahl GWFI nach EN 60695-2-12	850
Glühdraht-Entzündungstemperatur GWIT nach EN 60695-2-13	775
Temperatur der Kugeldruckprüfung nach EN 60695-10-2	125 °C

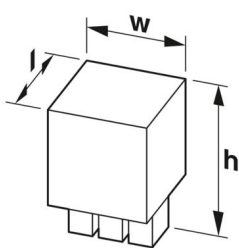
## Materialangaben - Betätigungselement

Isolierstoff	PBT
Isolierstoffgruppe	IIIa
CTI nach IEC 60112	275
Brennbarkeitsklasse nach UL 94	V0

## Hinweise

Hinweis zum Betrieb	COMBICON-Steckverbinder sind nach DIN EN 61984 Steckverbinder ohne Schaltleistung (COC). Bei bestimmungsgemäßem Gebrauch dürfen sie weder spannungsführend noch unter Last gesteckt oder getrennt werden.
---------------------	---

## Maße

Maßzeichnung	
Rastermaß	5 mm
Breite [w]	83,18 mm
Höhe [h]	21,2 mm
Länge [l]	15,3 mm
Bauhöhe	16,2 mm
Lötstiftlänge [P]	5 mm

## Leiterplatten-Design

Stiftabstand	10,00 mm
Bohrlochdurchmesser	2,4 mm

## Mechanische Prüfungen

### Leiteranschluss

Prüfspezifikation	DIN EN 60999-1 (VDE 0609-1):2000-12
Ergebnis	Prüfung bestanden

### Prüfung auf Leiterbeschädigung und Lockerung

Prüfspezifikation	DIN EN 60999-1 (VDE 0609-1):2000-12
Ergebnis	Prüfung bestanden

### Mehrmaliges Anschließen und Lösen

# SDC 2,5/15-PV-5,0-ZB - Direktsteckverbinder



1864163

<https://www.phoenixcontact.com/de/produkte/1864163>

Prüfspezifikation	DIN EN 60999-1 (VDE 0609-1):2000-12
Ergebnis	Prüfung bestanden

## Zugprüfung

Prüfspezifikation	DIN EN 60999-1 (VDE 0609-1):2000-12
Leiterquerschnitt/Leiterart/Zugkraft Sollwert/Istwert	0,2 mm <sup>2</sup> / starr / > 10 N
	0,2 mm <sup>2</sup> / flexibel / > 10 N
	2,5 mm <sup>2</sup> / starr / > 50 N
	2,5 mm <sup>2</sup> / flexibel / > 50 N

## Steck- und Ziehkräfte

Ergebnis	Prüfung bestanden
Anzahl der Zyklen	25
Steckkraft je Pol ca.	8 N
Ziehkraft je Pol ca.	6 N

## Kontakthalterung im Einsatz

Prüfspezifikation	DIN EN 60512-15-1:2009-03
Kontakthalterung im Einsatz Anforderung >20 N	Prüfung bestanden

## Beständigkeit von Aufschriften

Prüfspezifikation	DIN EN 60068-2-70:1996-07
Ergebnis	Prüfung bestanden

## Polarisation und Kodierung

Prüfspezifikation	DIN EN 60512-13-5:2006-11
Ergebnis	Prüfung bestanden

## Sichtprüfung

Prüfspezifikation	DIN EN 60512-1-1:2003-01
Ergebnis	Prüfung bestanden

## Maßprüfung

Prüfspezifikation	DIN EN 60512-1-2:2003-01
Ergebnis	Prüfung bestanden

## Elektrische Prüfungen

### Thermische Prüfung | Prüfgruppe C

Prüfspezifikation	DIN EN 60512-5-1:2003-01
Geprüfte Polzahl	16

### Isolationswiderstand

Prüfspezifikation	DIN EN 60512-3-1:2003-01
Isolationswiderstand benachbarte Pole	> 5 MΩ

### Temperaturzyklen

Prüfspezifikation	DIN EN 60999-1 (VDE 0609-1):2000-12
-------------------	-------------------------------------

# SDC 2,5/15-PV-5,0-ZB - Direktsteckverbinder



1864163

<https://www.phoenixcontact.com/de/produkte/1864163>

Ergebnis	Prüfung bestanden
Luft- und Kriechstrecken	
Prüfspezifikation	DIN EN 60664-1 (VDE 0110-1):2008-01
Isolierstoffgruppe	I
Kriechstromfestigkeit (DIN EN 60112 (VDE 0303-11))	CTI 275
Bemessungsisolationsspannung (III/3)	200 V
Bemessungsstoßspannung (III/3)	4 kV
Mindestwert der Luftstrecke - inhomogenes Feld (III/3)	3 mm
Mindestwert der Kriechstrecke (III/3)	3,2 mm
Bemessungsisolationsspannung (III/2)	320 V
Bemessungsstoßspannung (III/2)	4 kV
Mindestwert der Luftstrecke - inhomogenes Feld (III/2)	3 mm
Mindestwert der Kriechstrecke (III/2)	3,2 mm
Bemessungsisolationsspannung (II/2)	320 V
Bemessungsstoßspannung (II/2)	4 kV
Mindestwert der Luftstrecke - inhomogenes Feld (II/2)	3 mm
Mindestwert der Kriechstrecke (II/2)	3,2 mm

## Umwelt- und Lebensdauerbedingungen

### Vibrationsprüfung

Prüfspezifikation	DIN EN 60068-2-6 (VDE 0468-2-6):2008-10
Frequenz	10 - 150 - 10 Hz
Sweep-Geschwindigkeit	1 Oktave/min
Amplitude	0,35 mm (10 Hz ... 60,1 Hz)
Beschleunigung	5g (60,1 Hz ... 150 Hz)
Prüfdauer je Achse	2,5 h
Prüfrichtungen	X-, Y- und Z-Achse

### Lebensdauerprüfung

Prüfspezifikation	DIN EN 60512-9-1 (VDE 0687-512-9-1):2010-12
Stehstoßspannung auf Meereshöhe	4,8 kV
Durchgangswiderstand R <sub>1</sub>	1,1 mΩ
Durchgangswiderstand R <sub>2</sub>	1,1 mΩ
Steckzyklen	25
Isolationswiderstand benachbarte Pole	> 5 MΩ

### Klimatische Prüfung

Prüfspezifikation	DIN EN ISO 6988:1997-03
Korrosionsbeanspruchung	0,2 dm <sup>3</sup> SO <sub>2</sub> auf 300 dm <sup>3</sup> /40 °C/1 Zyklus
Wärmebeanspruchung	100 °C/168 h
Stehwechselspannung	2,21 kV

### Umgebungsbedingungen

Umgebungstemperatur (Betrieb)	-40 °C ... 100 °C (in Abhängigkeit der Derating-Kurve)
-------------------------------	--

# SDC 2,5/15-PV-5,0-ZB - Direktsteckverbinder



1864163

<https://www.phoenixcontact.com/de/produkte/1864163>

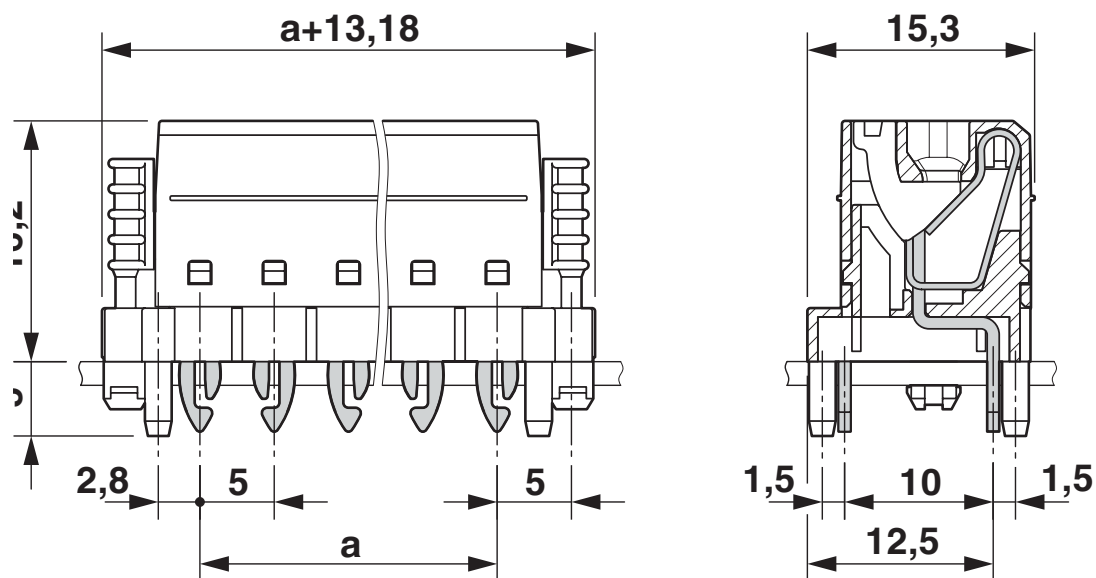
Umgebungstemperatur (Lagerung/Transport)	-40 °C ... 70 °C
Relative Luftfeuchte (Lagerung/Transport)	30 % ... 70 %
Umgebungstemperatur (Montage)	-5 °C ... 100 °C

## Verpackungsangaben

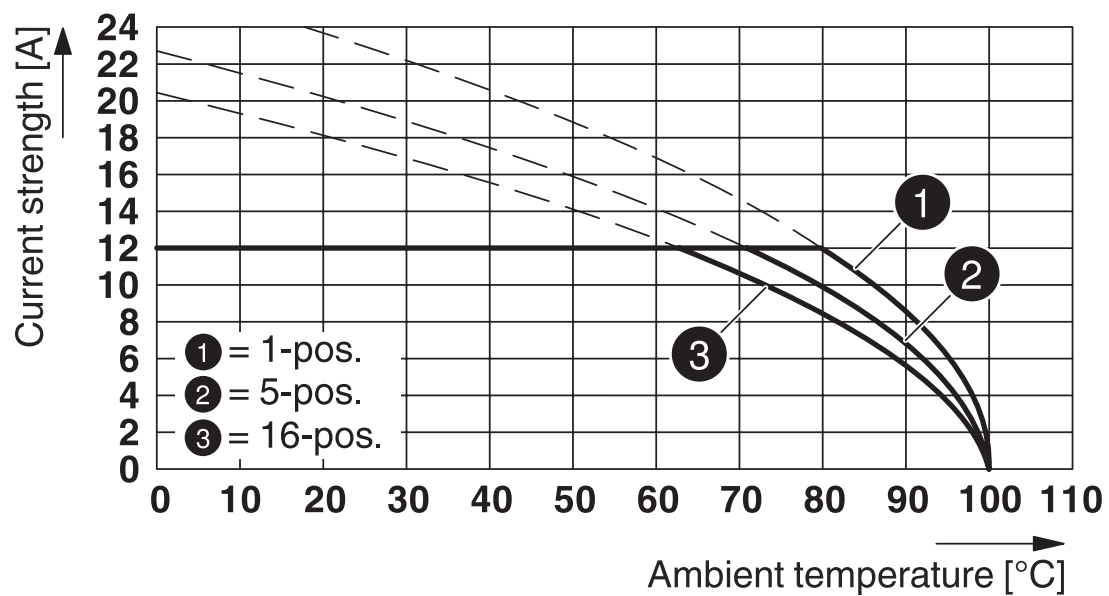
Verpackungsart	verpackt im Karton
----------------	--------------------

## Zeichnungen

Maßzeichnung



Diagramm



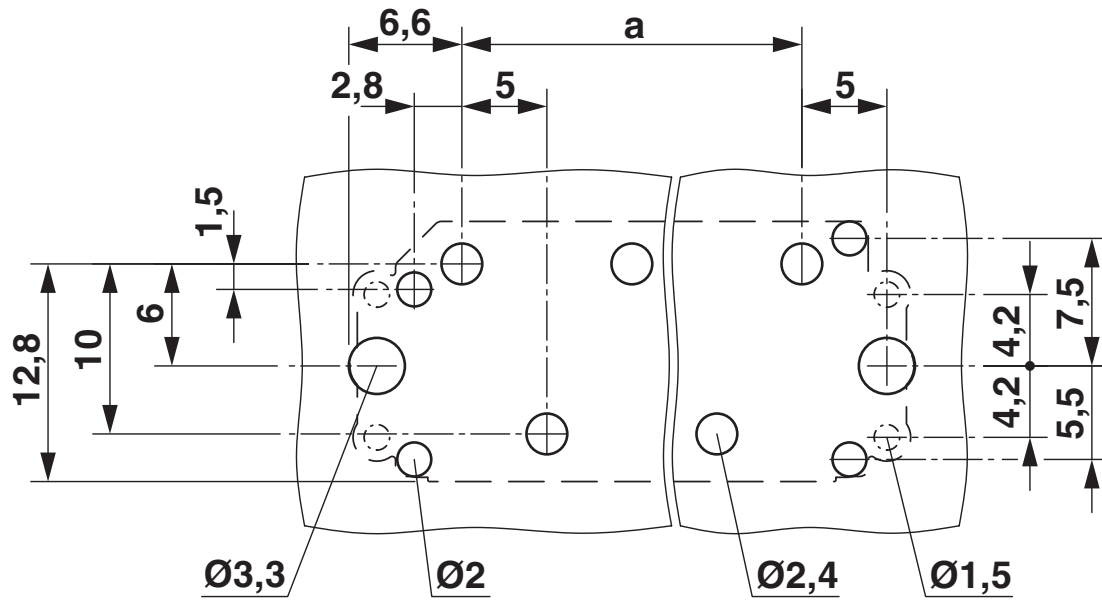
Typ: SDC 2,5/...-PV-5,0-ZB

# SDC 2,5/15-PV-5,0-ZB - Direktsteckverbinder

1864163

<https://www.phoenixcontact.com/de/produkte/1864163>

Bohrplan/Lötpadgeometrie



Leiterplattenstärke: 1,6 mm

# SDC 2,5/15-PV-5,0-ZB - Direktsteckverbinder




1864163

<https://www.phoenixcontact.com/de/produkte/1864163>

## Zulassungen

☞ Zum Herunterladen von Zertifikaten besuchen Sie die Produktdetailseite: <https://www.phoenixcontact.com/de/produkte/1864163>

 <b>cULus Recognized</b> Zulassungs-ID: E60425-20160718				
	Nennspannung $U_N$	Nennstrom $I_N$	Querschnitt AWG	Querschnitt $\text{mm}^2$
B	300 V	12 A	24 - 12	-
D	300 V	10 A	24 - 12	-

 <b>VDE Zeichengenehmigung</b> Zulassungs-ID: 40044617				
	Nennspannung $U_N$	Nennstrom $I_N$	Querschnitt AWG	Querschnitt $\text{mm}^2$
keine	320 V	12 A	-	0,2 - 2,5

 <b>UL Recognized</b> Zulassungs-ID: E60425-20160718				
	Nennspannung $U_N$	Nennstrom $I_N$	Querschnitt AWG	Querschnitt $\text{mm}^2$
F	250 V	12 A	24 - 12	-

# SDC 2,5/15-PV-5,0-ZB - Direktsteckverbinder



1864163

<https://www.phoenixcontact.com/de/produkte/1864163>

## Klassifikationen

### ECLASS

ECLASS-13.0	27460202
ECLASS-15.0	27460202

### ETIM

ETIM 9.0	EC002638
----------	----------

### UNSPSC

UNSPSC 21.0	39121400
-------------	----------

# SDC 2,5/15-PV-5,0-ZB - Direktsteckverbinder



1864163

<https://www.phoenixcontact.com/de/produkte/1864163>

## Environmental product compliance

### EU RoHS

Erfüllt die Anforderungen nach RoHS-Richtlinie	Ja, Keine Ausnahmeregelungen
--	------------------------------

### China RoHS

Environment friendly use period (EFUP)	EFUP-E
	Keine Gefahrstoffe über den Grenzwerten

### EU REACH SVHC

Hinweis auf REACH-Kandidatenstoff (CAS-Nr.)	Kein Stoff mit einem Massenanteil von mehr als 0,1 %
---	--

Phoenix Contact 2025 © - Alle Rechte vorbehalten  
<https://www.phoenixcontact.com>

PHOENIX CONTACT Deutschland GmbH  
Flachmarktstraße 8  
D-32825 Blomberg  
+49 52 35/3-1 20 00  
[info@phoenixcontact.de](mailto:info@phoenixcontact.de)