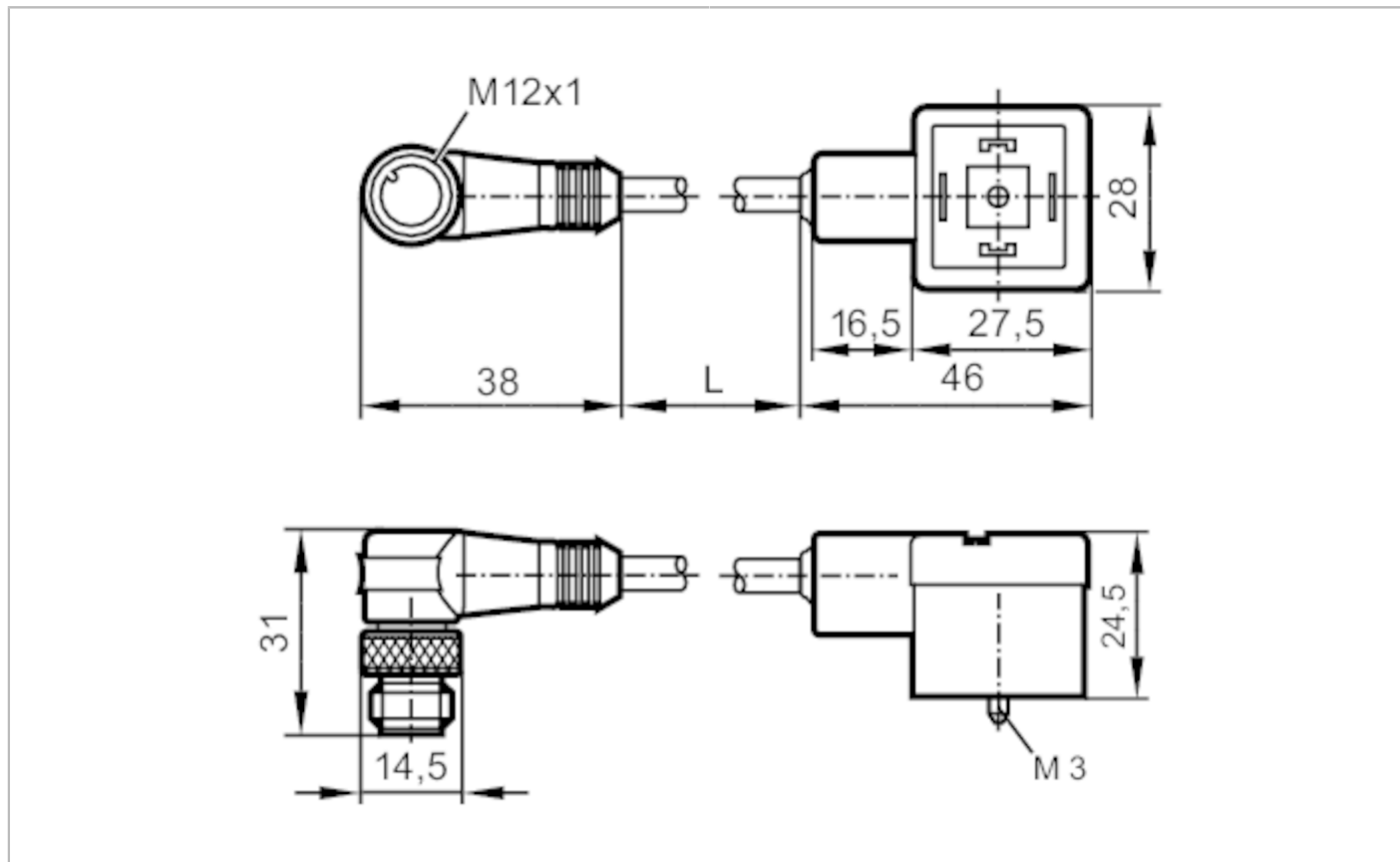


# E10821



## Prolongateur avec connecteur pour électrovannes

VVDAA040--N00,3E02STAH050VAN



Application	
Application	NAMUR
Données électriques	
Tension d'alimentation [V]	< 30 DC
Conditions d'utilisation	
Température ambiante [°C]	-25...90
Indice de protection	IP 67
Données mécaniques	
Poids [g]	51,9
Dimensions [mm]	31 x 14,5 x 38
Matières	TPU; PUR
Matière du corps	TPU / PUR
Matière écrou moleté	inox (1.4404 / 316L)
Accessoires	
Fourniture	vis: 1 étiquette: 1
Remarques	
Remarques	En cas d'utilisation en zone 0, groupe IIB ou IIC, les charges électrostatiques intenses sur les connecteurs femelles doivent être évitées par l'utilisateur.
Unité d'emballage	1 pièces

# E10821

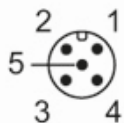


## Prolongateur avec connecteur pour électrovannes

VVDAA040--N00,3E02STAH050VAN

### Raccordement électrique - connecteur

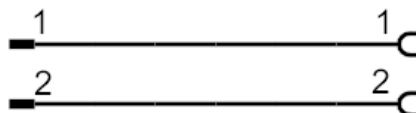
Connecteur: 1 x M12, coudé; codage: A; Corps: TPU / PUR; Verrouillage: inox (1.4404 / 316L)



### Raccordement électrique

Câble: 0,3 m, PVC, bleu, Ø 5,1 mm; 2 x 0,5 mm<sup>2</sup>

### Raccordement



### Raccordement électrique - Connecteur femelle

Connecteur: 1 x vanne type A DIN (EN 175301-803), coudé; Corps: TPU / PUR; Verrouillage: inox (1.4404 / 316L)

