

19mm指 示灯

82-5151.0123

分销方
Rs-online



<https://rs-online.eao.com/component/82-5151.0...>

您的产品:



82-5151.0123 19mm指示灯

下载中 ...

正面

| | |
|--------|---------|
| 正面尺寸: | Ø 22 mm |
| 正面形式: | 圆形 |
| 前挡圈材质: | 不锈钢 |
| 前挡圈形状: | 平面的 |

安装

| | |
|-------|---------|
| 安装开孔: | Ø 19 mm |
| 安装类型: | 面板安装 |

操作

| | |
|--------|-----|
| 灯罩颜色: | 银色 |
| 灯罩材质: | 不锈钢 |
| 灯罩发光: | 发光 |
| 灯罩形状: | 平面的 |
| 灯罩透明度: | 不透明 |
| 发光颜色: | 蓝色 |
| 发光形状: | 环 |

电气特性

| | | |
|----------|--------------------------------------|-----|
| 开关电压和电流: | 根据 UL 508 (银触点) cosφ 0,75 ... 0,8 | |
| | 电压 | 电流 |
| | 120 VAC | 5 A |
| | 240 VAC | 3 A |
| | 24 VAC | 1 A |

根据IEC 60947-5-1 (银触点)

负载类别 AC-15

电压

24 VAC

35 VAC

110 VAC

220 VAC

开关额定 DC 负载类别 DC-13 (银触点)

电压

24 VDC

35 VDC

110 VDC

220 VDC

电流

1 A

1 A (M12 版本)

1 A

0.5 A

电流

0.7 A

0.5 A (M12 版本)

0.2 A

0.1 A

| | |
|--------------------|-------------------------------|
| 工作电压: | 12 V AC/DC |
| 工作电流: | 7 mA |
| 额定工作电压 Ue : | 250 VAC |
| 额定绝缘电压 Ui : | 250 V |
| 电气寿命: | 50 000 cycles of operation |
| 耐电强度: | 1500 VAC, 50 Hz 所有端子与地之间1 min |
| 污染等级: | 2,根据 EN IEC 60947-1 |
| 热电流 Ith : | 5 A |

机械特性

| | |
|-------|--------------------|
| 端子: | 焊接端子, 2.8 x 0.5 mm |
| 拧紧力矩: | 0.5 ... 0.6 Nm |
| 重量: | 0.018 kg |

环境条件

| | |
|---------|---|
| 正面IP等级: | IP65 , IP67 |
| 工作温度: | - 30 °C ... + 70 °C |
| 储存温度: | - 40 °C ... + 80 °C |
| 抗冲击能力: | 最大 500 m / s ² 根据 IEC 60068-2-27 |
| 耐振动能力: | 10 ... 500 Hz, 振幅 1.5 mm p-p 根据 IEC 60068-2-6 |
| 耐候性: | 湿热, 21 d , 根据 IEC 60512-11 |

证书

| | |
|--------|-------------------|
| 标准认证: | CB, CCC, C UL, UL |
| REACH: | REACH compliant |

RoHS:

RoHS compliant

其他

简述:

19mm指示灯, 12 V AC/DC, 焊接端子, 2.8 x 0.5 mm, 圆形, 不锈钢, 蓝色, 银色

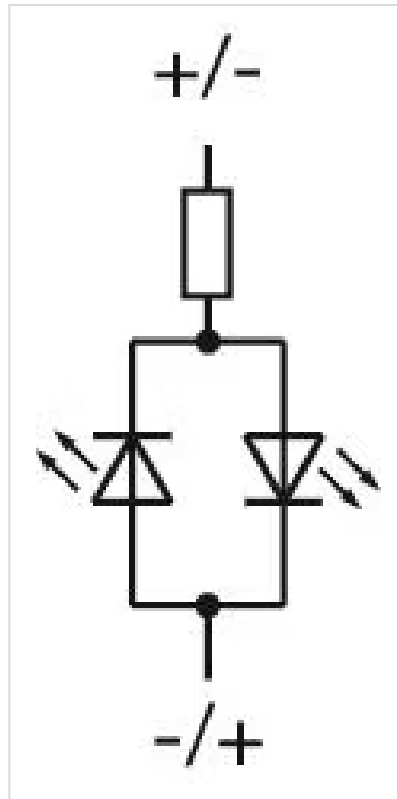
照明种类:

单LED

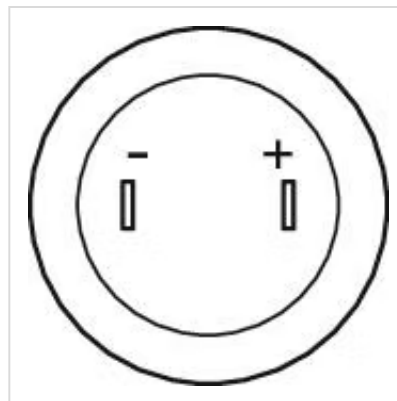
外壳大小:

19 mm

接线图:



组件布局:



安装开孔:



外形尺寸:



A = 焊接端子
B = 螺钉端子