

Ethernet industrial IE-FCM-RJ45-C

Weidmüller Interface GmbH & Co. KG
Klingenbergstraße 16
D-32758 Detmold
Germany
Fon: +49 5231 14-0
Fax: +49 5231 14-292083
www.weidmueller.com



Interfaz de asistencia FrontCom[®] Micro con RJ45 en IP65

Datos generales para pedido

| | |
|------------|----------------------------------|
| Tipo | IE-FCM-RJ45-C |
| Código | 1018790000 |
| Versión | FrontCom Micro acoplamiento RJ45 |
| GTIN (EAN) | 4032248730056 |
| U.E. | 10 Pieza |

Ethernet industrial IE-FCM-RJ45-C

Weidmüller Interface GmbH & Co. KG
 Klingenbergstraße 16
 D-32758 Detmold
 Germany
 Fon: +49 5231 14-0
 Fax: +49 5231 14-292083
 www.weidmueller.com

Datos técnicos

Dimensiones y pesos

| | | | |
|------------------------|--------|------------------------|------|
| Espesor de pared, máx. | 3 mm | Espesor de pared, mín. | 1 mm |
| Peso neto | 30,9 g | | |

Temperaturas

| | | | |
|---------------------------|-----------------|-------------------------------|--|
| Temperatura de servicio | -40 °C...+70 °C | Temperatura de almacenamiento | |
| Temperatura de colocación | | | |

Downloads

| | |
|-----------------|------------------|
| Homologación UL | DUXR.E316369.pdf |
|-----------------|------------------|

Datos generales

| | | | |
|--------------------------|----------------------------------|------------------|--|
| Apantallamiento | contacto de apantallamiento 360° | Categoría | Cat.6 _A / Class E _A (ISO/IEC 11801 2010) |
| Ciclos de enchufado | 750 | Color | negro |
| Conexión 1 | RJ45 | Conexión 2 | RJ45 |
| Descripción del artículo | FrontCom Micro acoplamiento RJ45 | Material capotas | PA UL 94 V0 |
| Superficie de contacto | Oro sobre níquel | Tipo de montaje | Armario de distribución, Distribution box |
| Tipo de protección | IP 65 conforme a DIN EN 60529 | | |

Normas

| | | | |
|----------------|----------------|----------------------------|---------|
| Conector norma | IEC 60603-7-51 | N.º de certificado (cULus) | E316369 |
|----------------|----------------|----------------------------|---------|

Propiedades eléctricas

| | |
|----------|-------------------------|
| PoE PoE+ | conforme a IEEE 802.3af |
|----------|-------------------------|

Clasificaciones

| | | | |
|------------|-------------|------------|-------------|
| ETIM 3.0 | EC001134 | eClass 5.1 | 27-25-05-04 |
| eClass 6.2 | 27-25-05-04 | eClass 7.1 | 27-25-05-04 |

Homologaciones en línea

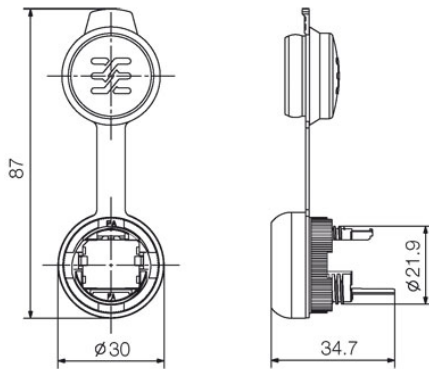
Homologaciones



| | |
|------|-------------|
| ROHS | Conformidad |
|------|-------------|

**Ethernet industrial
IE-FCM-RJ45-C**

Weidmüller Interface GmbH & Co. KG
Klingenbergstraße 16
D-32758 Detmold
Germany
Fon: +49 5231 14-0
Fax: +49 5231 14-292083
www.weidmueller.com

Dibujos**Dibujo acotado****Sección del montaje**