

Fiche technique du produit

Caractéristiques

HMISTW6600

Magelis HMIST6 - web terminal tactile - 12pW -
1280x800 pixels 16M couleur 24Vcc

Statut commercial : Commercialisé



Principales

Gamme de produits	Harmony ST6 & STW6
Fonction produit	Écran tactile
Logiciel de programmation	Web interface for operator
Type du processeur	ARM Cortex-A8

Complémentaires

Taille de l'affichage	12 pouces
Type d'afficheur	LCD TFT couleur
Couleur d'affichage	16 millions de couleurs
Résolution de l'afficheur	1280 x 800 pixels WXGA
Afficheur tactile	Singletouch analogique résistive
Durée de vie du rétro éclairage	50 000 heures avec blanc
Luminosité	16 niveaux
Police de caractère	ASCII ASCII (caractères européens) Katakana
[Us] tension d'alimentation	24 V CC +/- 20 %
Courant à l'appel	30 A
Signalisation locale	Status LED green, steady for offline Status LED green, steady for operating Led d'état vert, flash pour en fonctionnement Led d'état vert, estompé pour veille Status LED orange, flashing for software starting up Status LED red, steady for power supply (ON) Led d'état rouge, flash pour en fonctionnement Led d'état rouge, off pour alimentation électrique (Arrêt)
Puissance consommée en W	18,4 W
Fréquence du processeur	800 MHz
Port Ethernet	10/100BASE
Type de mémoire	Device memory 512 MB Mémoire de sauvegarde 512 MB User data memory 128 Ko
Type de connexion intégrée	1 USB 2,0 type Arrière

	1 USB 2.0 type micro Barrière 2 Ethernet - RJ45 femellebas
Alimentation	Alimentation externe
Horodateur	Intégré 0...50 °C Intégré 10...90 % RH
Mode de fixation	Avec 4 vis, monté sur panneau d'une épaisseur 1,6...5 mm se conformer à UL 61010-2-201 Avec 4 vis se conformer à EN 61131-2 Avec 4 vis se conformer à IEC 61000-6-2
Matière du coffret	PC
Matière de la face avant	Aluminium
Marquage	CE
Dimensions de la découpe	295 x 217 mm panel cut dimension
Hauteur	235 mm
Largeur	313 mm
Profondeur	50 mm
Poids du produit	1,8 kg

Environnement

Immunité aux micro-coupures	10 ms
Normes	EN 61000-6-4 EN 61000-6-2 EN 61131-2 UL 61010-2-201 CSA C22.2 No 61010-2-201
Certifications du produit	CSA CE China RoHS REACH
Directives	2014/35/EU - directive basse tension 2014/30/EU - compatibilité électromagnétique
Température de fonctionnement	0...50 °C
Température ambiante de stockage	-20...60 °C
Humidité relative	10...90 % sans condensation
Altitude de fonctionnement	2000 m
Degré de protection IP	IP20 se conformer à IEC 61131-2 (panneau arrière) IP65 se conformer à IEC 61131-2 (face avant)
Tenue à l'environnement NEMA	NEMA 4 face avant (usage à l'intérieur) NEMA 13 face avant (dans le coffret)
Tenue aux chocs mécaniques	147 m/s ² pour 11 ms (X, Y, Z directions pour 3 temps) se conformer à EN/IEC 61131-2
Tenue aux vibrations	+/-3,5 mm (f = 5...9 Hz)directions X, Y, Z pendant 10 cycles (approx. 100 min) se conformer à EN/IEC 61131-2 9,8 m/s ² (f = 9...150 Hz)
Compatibilité électromagnétique	Test d'immunité aux transitoires électriques rapides - niveau de test: 2 kV (ports de puissance) se conformer à CEI 61000-4-4 Test d'immunité aux transitoires électriques rapides - niveau de test: 1 kV (ports de signalisation) Test d'immunité aux décharges électrostatiques - niveau de test: 6 kV (décharge par contact) se conformer à EN/CEI 61000-4-2 niveau 3 Test d'immunité aux décharges électrostatiques - niveau de test: 8 kV (décharge dans l'air)

Durabilité de l'offre

Directive RoHS UE	Conforme Déclaration RoHS UE
Sans mercure	Oui
Information sur les exemptions RoHS	Oui
Régulation RoHS Chine	Déclaration RoHS pour la Chine
DEEE	Sur le marché de l'Union Européenne, le produit doit être mis au rebut selon un protocole spécifique de collecte des déchets et ne jamais être jeté dans une poubelle d'ordures ménagères.

Garantie contractuelle

Garantie	18 mois
----------	---------

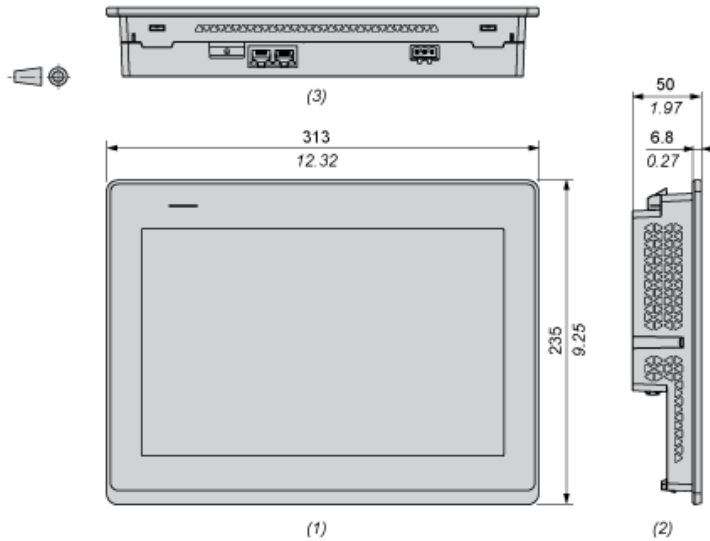
Fiche technique du produit HMISTW6600

Encombres

Dimensions

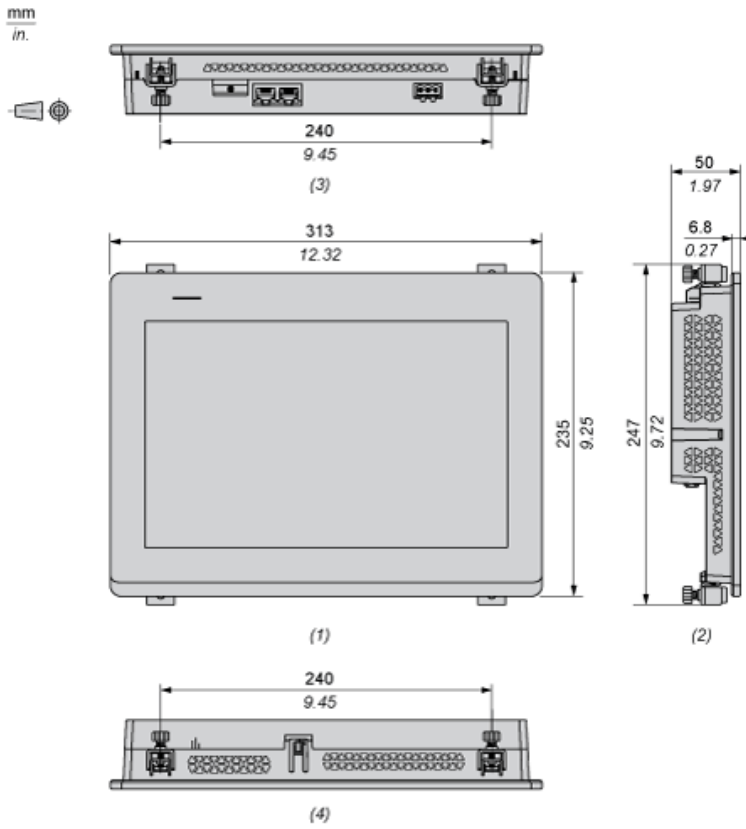
Dimensions extérieures

mm
in.



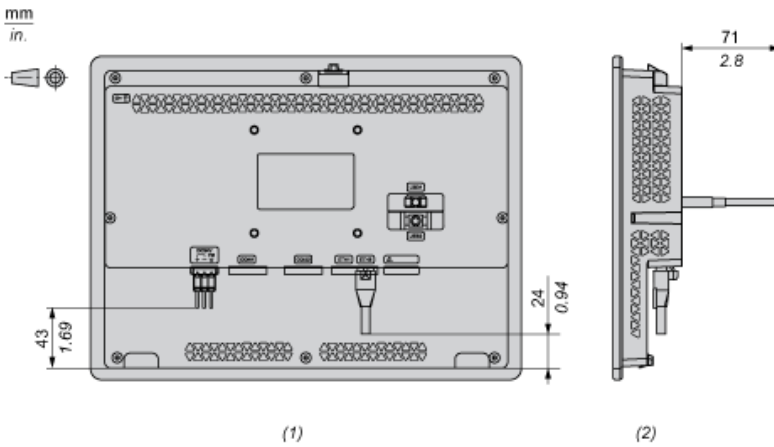
- (1) : Avant
- (2) : Gauche
- (3) : Dessous

Dimensions avec attaches de montage



- (1) : Avant
- (2) : Gauche
- (3) : Dessous
- (4) : Dessus

Dimensions avec câbles



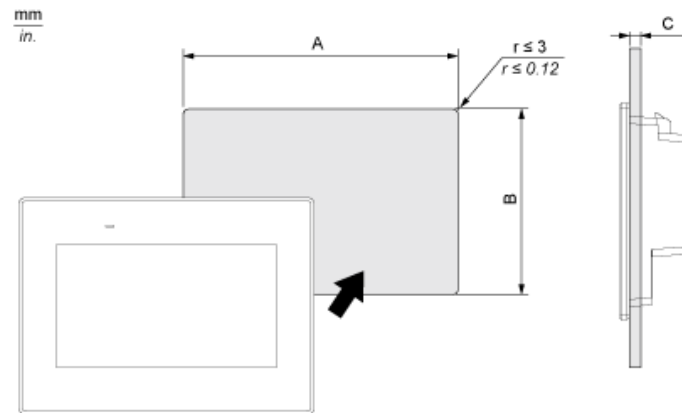
- (1) : Arrière
- (2) : Droite

Fiche technique du produit HMISTW6600

Montage et périmètre de sécurité

Montage

Dimensions de découpe du panneau

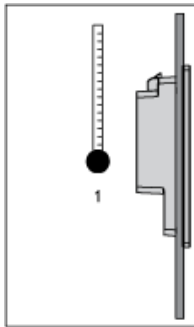


A		B		C	
mm	po.	mm	po.	mm	po.
295 (+1, -0)	11,61 (+0,04, -0)	217 (+1, -0)	8,54 (+0,04, -0)	1,6 à 5	0,06 à 0,2

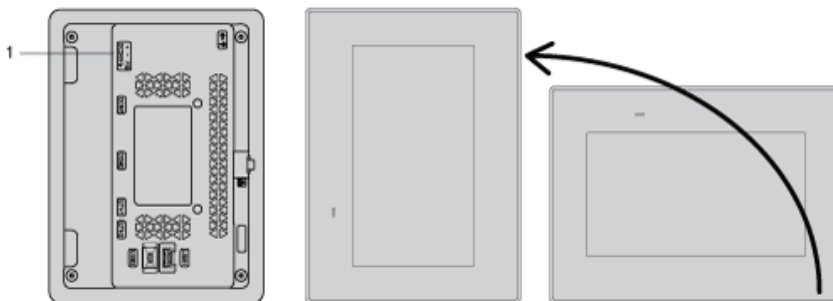
Fiche technique du produit HMISTW6600

Montage et périmètre de sécurité

Conditions de montage

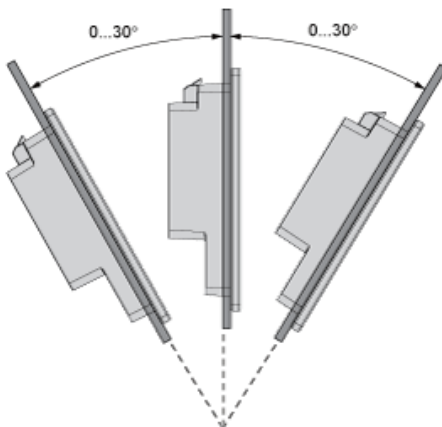


- 1 : Température interne
- 2 : Température externe



- 1 : Connecteur d'alimentation

Angle de montage



Dégagement

mm
in.

