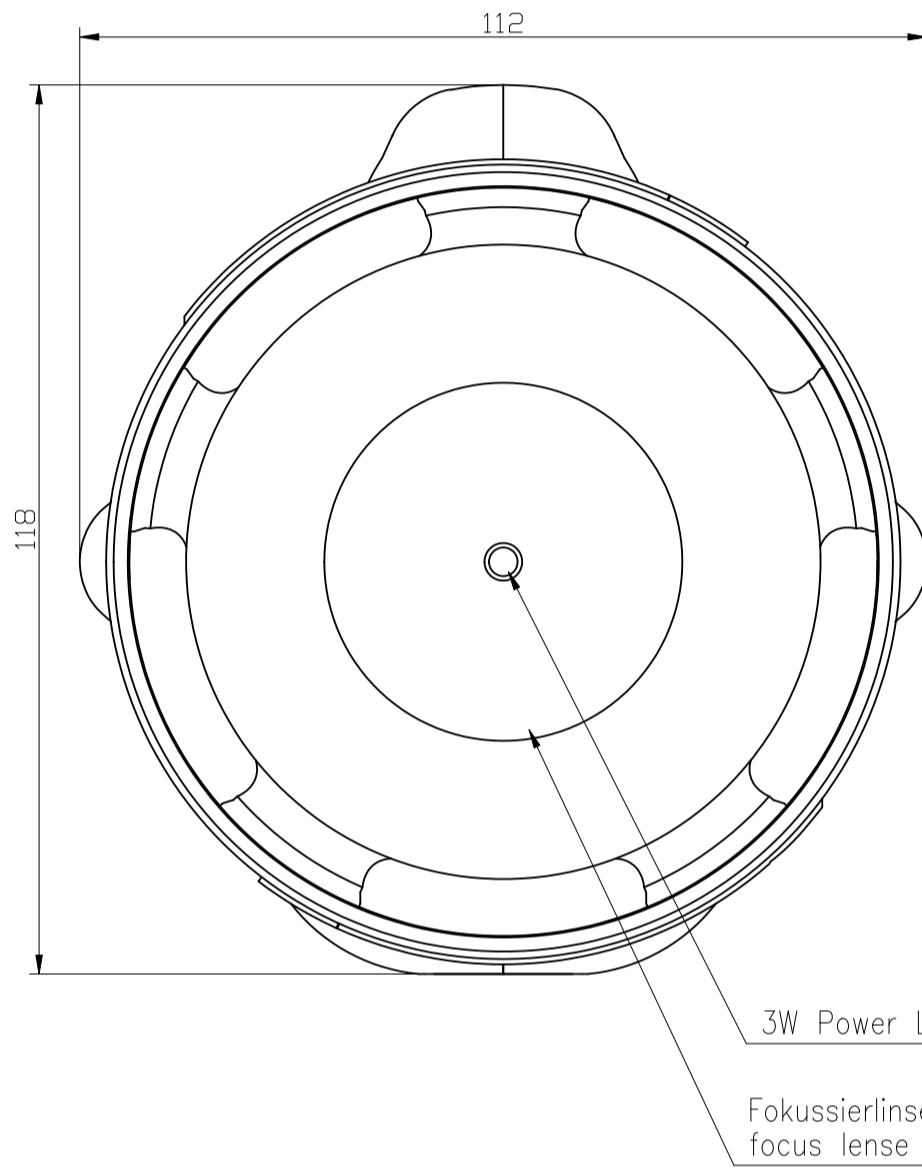
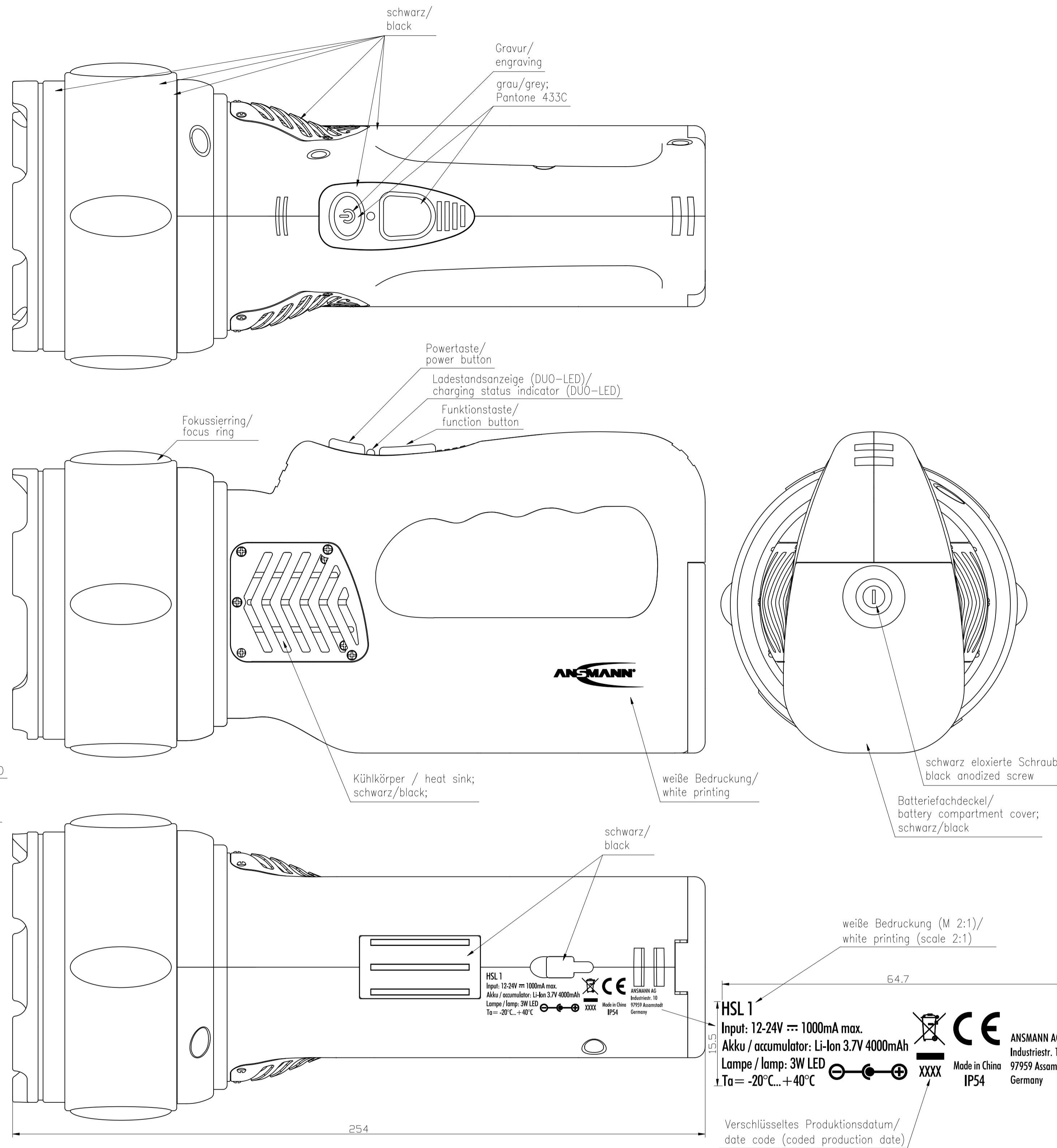
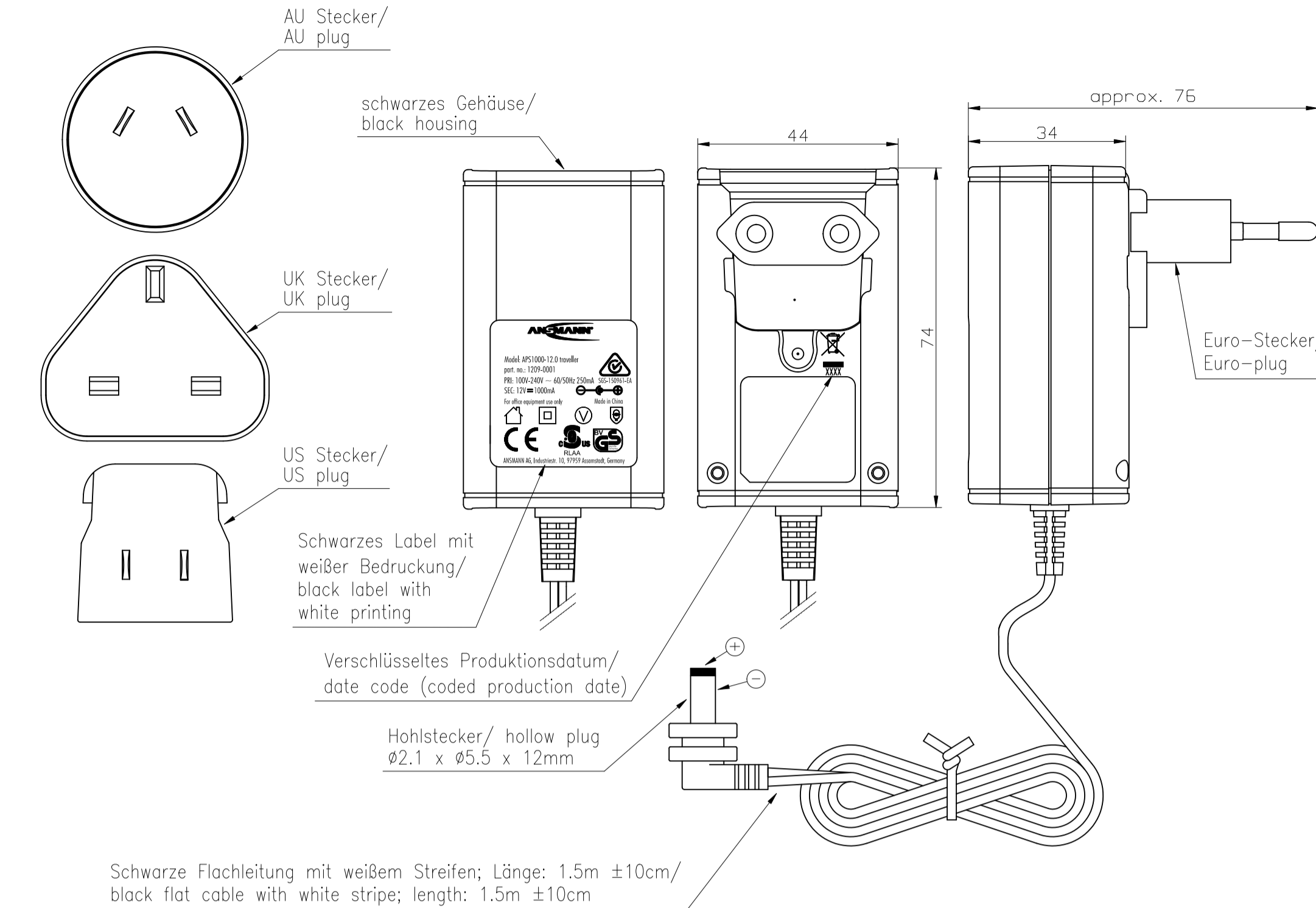


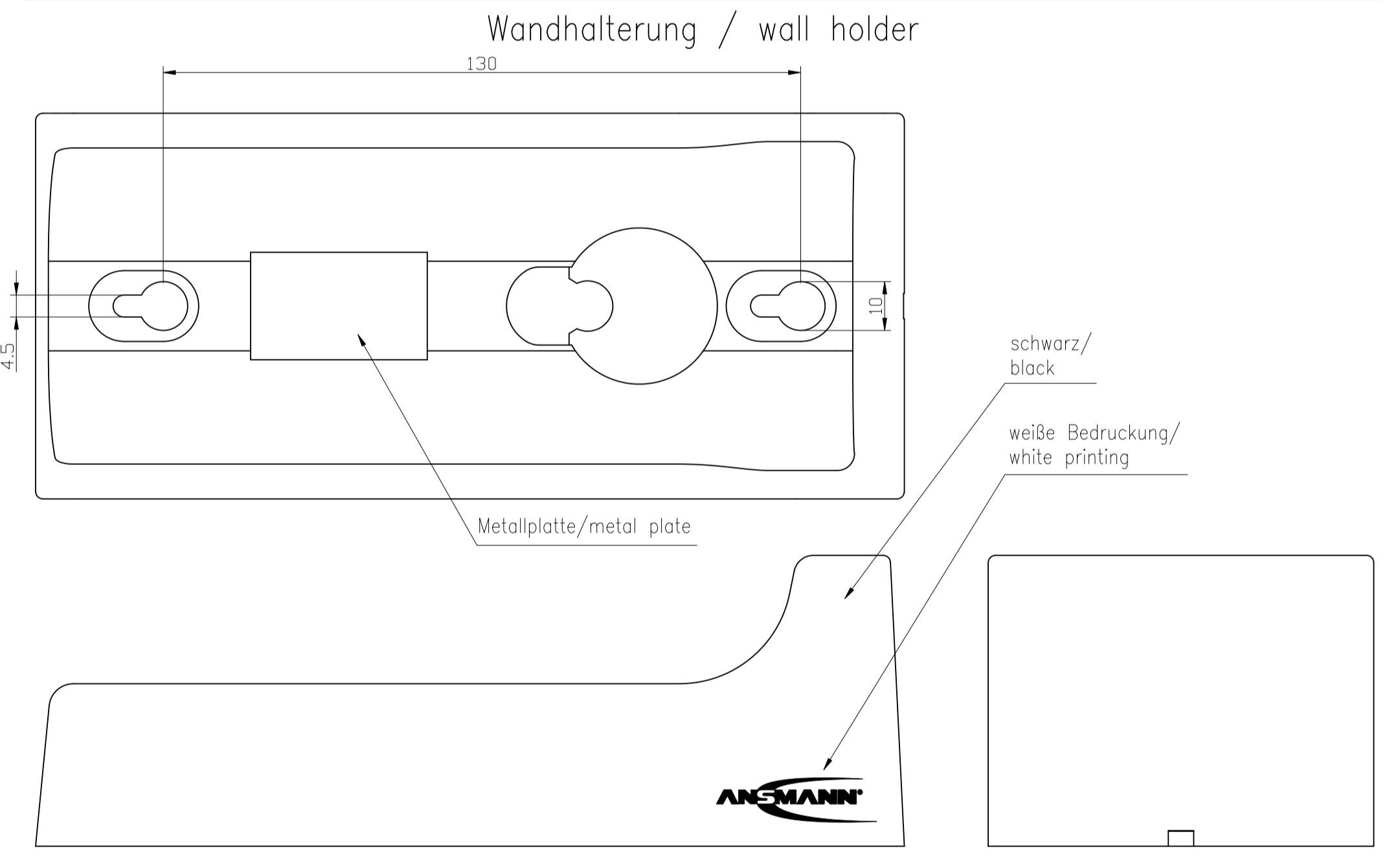
Handscheinwerfer / hand spotlight



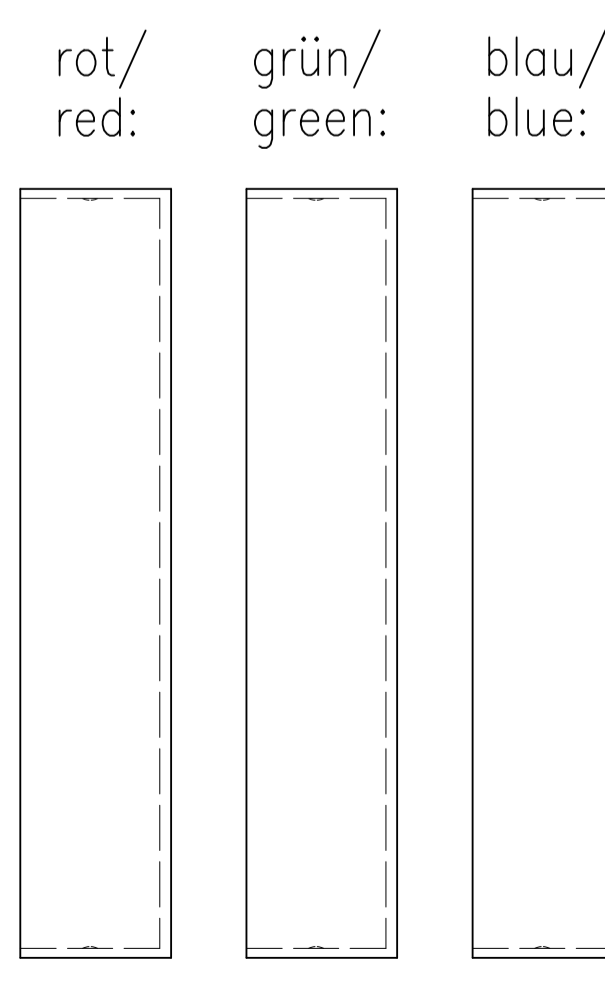
Primary plug set



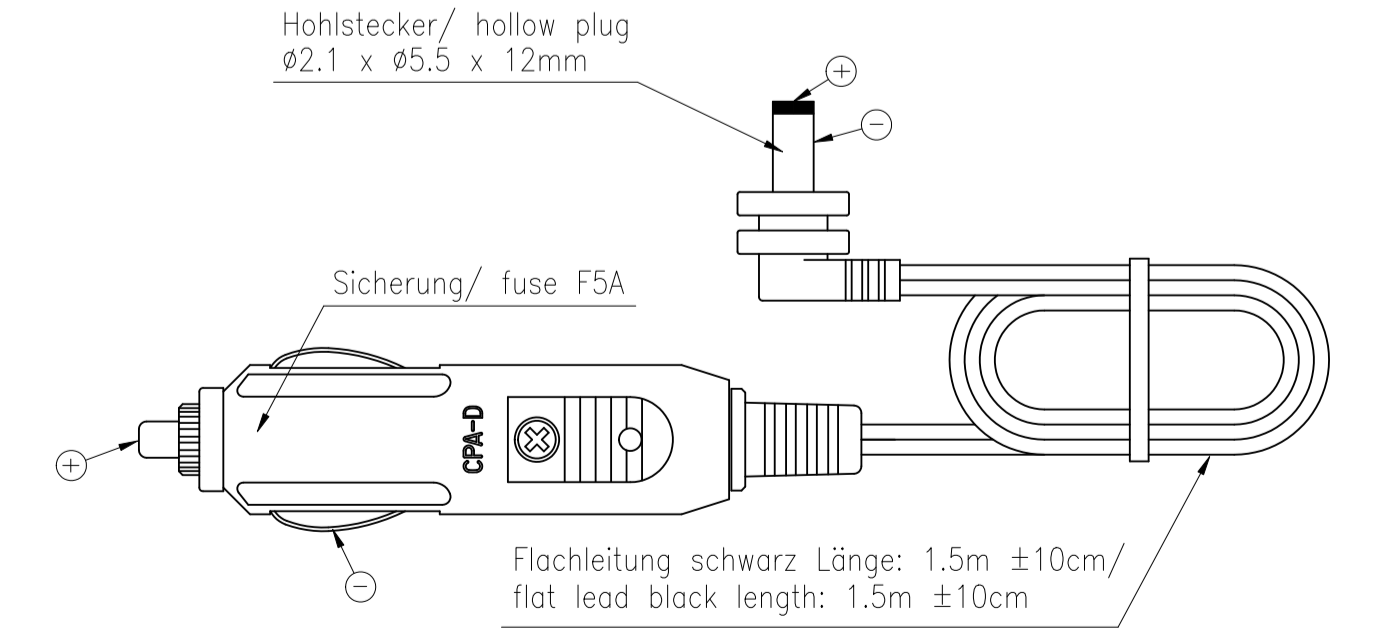
Netzteil / power-supply



Farbfilter / colour filter



KFZ-Adapter / car adapter



Technische Daten Handscheinwerfer/ technical data hand spotlight

| | |
|--|--|
| Leuchtmittel/illuminant | : 3W Power LED |
| Leuchtdauer/light duration | : ca./approx. 4 Stunden/hours (100% Helligkeit/brightness) |
| Leuchtwerte(ANSI FL1)/beam distance(ANSI FL1) | : ca./approx. 26 Stunden/hours (20% Helligkeit/brightness) |
| Helligkeit/brightness | : 190m |
| Akkupack/battery pack | : 180 Lumen (100% Helligkeit/brightness) |
| Eingangsspannung/input voltage | : 9000 Lux (100% Helligkeit/brightness) |
| Maximale Stromaufnahme/maximium input current | : Lithium-Ion 3.7V 4000mAh mit Tiefentladeschutz/ Lithium-Ion 3.7V 4000mAh with deep discharge protection |
| Ladeverfahren/charging method | : 12 - 24V ±10% |
| Ladestandsanzeige/charging status indicator | : CCCV mit Abschaltung / with cut-off |
| maximale Ladezeit/maximum charge time | : Laden = rote LED an / charging = red LED on |
| Netz-Ausfall-Notlicht/ mains failure emergency light | : Akku voll = grüne LED an / fully charged = green LED on |
| | : ca./approx. 8 Stunden/hours |
| | : 20% Modus geht an bei Netzausfall und wenn Funktion aktiviert ist/ 20% mode turns on at mains failure and when function is activated |

Tasterfunktion/switch function

| | |
|--------------------------------|---|
| Power Taste/power button | : AN (100% Helligkeit); AUS/ON (100% brightness); OFF |
| Funktionstaste/function button | : 1x drücken: 20% Helligkeit 2x drücken: LED blinkt mit voller Helligkeit 3x drücken: 100% Helligkeit 1x push: 20% brightness 2x push: LED flashes with full brightness 3x push: 100% brightness |

weitere Funktionen/further functions

- fokussierbarer Lichtstrahl mit Linsenfokussierung/focusable beam with lens focussing
- Netztausfallelektronik zuschaltbar/mains failure electronic can be turned on and off

Betriebstemperatur/operating temperature

- 20°C.....+40°C

Lagertemperatur/storage temperature

- 20°C.....+25°C (1 year),
- 20°C.....+45°C (3 months),
- 20°C.....+60°C (1 month)

Schutzart/protection: IP54

Abbrobationen/approvals

- : 1064g nur die Lampe/ 1064g only the torch

Gewicht/weight

- : inkl. Wandhalterung, weltweit nutzbares Netzteil, KFZ-Adapter und 3xFarbfilter/ incl. wall holder, worldwide useable power supply, car adapter and 3xcolour filters

Technische Daten Steckernetzgerät/ technical data plug-in power supply

| | | | |
|--|--|--------------------------------|-----------------------------------|
| Eingangsdaten/input data | : 100-240V AC ±10% 60/50Hz 250mA | Schutzklasse/ protection class | : II |
| Ausgangsspannung/output voltage | : 12V DC ±5% stabilisiert/regulated | Approbation/ approval | : CE, cBvUS, BVGS |
| Ausgangsstrom/output current | : 1000mA | Zulassung/standards | : IEC/EN60950-1, UL60950-1 |
| Leistungsaufnahme im Leerlauf/stand-by power consumption | : <0,3W Erp step 2 | Maße/dimensions | : 43 x 78.5 x 66 mm (BxHxT/WxHxD) |
| Schutzart/safety class | : IP20 | | |
| Isolation/insulation | : 4 kV Eingang/Ausgang 4 kV primary/secondary | | |
| Betriebstemperatur/operating temperature | : 0°C.....+25°C | | |
| Lagertemperatur/storage temperature | : -25°C.....+70°C | | |
| Gewicht/weight | : 169g mit Steckerset/with plug-set | | |
| Gehäuse/case | : Steckergehäuse schwarz/ plug-in case black | | |
| Gehäusematerial/case material | : UL94V-0 | | |

| | | | | |
|--|--------------------------------------|---------------------|---|----------------------------------|
| Verwendungsbereich/Application range | Zul. Abweichung/ Allowable deviation | Oberfläche/ Surface | Maßstab/Scale (DIN A1): 1:1 | Gewicht/Weight |
| V5 technical data updated 28.01.16 LHE | | | Werkstoff/Work material, Modell-Nr. | |
| V4 C-Tick added on power supply label 05.01.16 DC | 2011 Datum/Date/Name | | Zeichnungsname/Drawing name | |
| V3 power-supply label changed 09.09.14 SIT | Erstellt/ Drawn by: 12.01. DC | | Handscheinwerfer/ Hand spotlight | HSL 1 |
| V2 cable length of car adapter changed 12.05.14 CB | | | Zeichnungsnummer/Drawing number | 1600-0005 |
| V1 New power supply & new printing 10.01.14 DC | | | Artikelnummer/Part number | 1 |
| V0 dimensioning added 17.09.13 CB | | | | |
| V0 technical description changed 15.03.12 ML | | | | |
| V0 car adapter fuse corrected 20.07.11 DC | | | | |
| Version | Änderung/Change | Datum/Date | Ursprung/Origin | Proj. 168/44/09 |
| | | | Ersatz für/Replaced by | Ersatz durch/Replacement through |