

SPT-THR 1,5/ 2-H-5,0 P20 R24 - PCB端子



1823858

<https://www.phoenixcontact.com/cn/products/1823858>

请注意，本PDF文档中所示数据均生成自在线目录。完整数据请见用户文档。我们的一般下载使用条款已生效。

印制电路板终端，额定电流: 17.5 A，额定电压(III/2): 320 V，额定横截面: 1.5 mm²，电位数: 2，行数: 1，每行位数: 2，产品系列: SPT 1,5/..-H-THR，针距: 5 mm，接线方式: 直插式弹簧连接，安装: 通孔回流焊/波峰焊，导线/PCB连接方向: 0°，颜色: 黑色，针脚排列: 直线排列，焊针[P]: 2 mm，每个电势的焊针数量: 2，包装类型: 宽24 mm的卷带包装



优势

- 节约时间的插拔式连接方式，无需工具
- 设定的接触力保证触点长期保持稳定
- 通过颜色编码的操纵杆便于直观使用
- 设计用于整合到SMT焊接过程中
- 使用内置的测试元件，可快速方便地进行测试
- 从单一方向即可连接和断开导线，从而可将其整合到设备的正面
- 两个焊接插针可降低焊接点上的机械应力

商业数据

订货号	1823858
包装单位	250 pc
最小订货量	250 pc
注意	定制（不可退回）
销售关键代码	AALCCC
产品关键代码	AALCCC
目录页面	页码13 (NTK-2014)
GTIN	4046356814508
单件重量（含包装）	2.548 g
单件重量（不含包装）	2.5 g
原产地	PL

1823858

<https://www.phoenixcontact.com/cn/products/1823858>

技术数据

产品属性

产品类型	印制电路板终端
产品系列	SPT 1,5/..-H-THR
产品线	COMBICON Terminals S
位数	2
针距	5 mm
连接量	2
行数	1
电位数目	2
针脚排列	直线排列
每个电位的焊针	2

电气特性

特性

额定电流 I_N	17.5 A
额定电压 U_N	320 V
额定电压 (III/3)	250 V
额定电涌电压 (III/3)	4 kV
额定电压 (III/2)	320 V
额定电涌电压 (III/2)	4 kV
额定电压 (II/2)	500 V
额定电涌电压 (II/2)	4 kV

连接数据

连接技术

额定横截面	1.5 mm ²
-------	---------------------

导线连接

连接方式	直插式弹簧连接
刚性导线横截面	0.2 mm ² ... 1.5 mm ²
柔性导线横截面	0.2 mm ² ... 1.5 mm ²
可连接导向横截面 AWG	24 ... 16
柔性导线横截面, 带不含绝缘套管的冷压头	0.2 mm ² ... 1.5 mm ²
柔性导线横截面, 带套管, 带塑料绝缘套管	0.2 mm ² ... 0.75 mm ²
剥线长度	8 mm

安装

安装类型	通孔回流焊/波峰焊
针脚排列	直线排列

工艺说明

SPT-THR 1,5/ 2-H-5,0 P20 R24 - PCB端子



1823858

<https://www.phoenixcontact.com/cn/products/1823858>

过程	回流/波峰焊
潮敏级别	MSL 1
分类温度 T_c	260 °C
回流焊接周期	3

材料规格

材料数据 - 联系方法

注意事项	符合WEEE/RoHS，根据IEC 60068-2-82/JEDEC JESD 201的要求没有晶须
接触件材料	CU合金
表面特性	热浸镀锡
接线点金属表面（顶层）	锡 (4 - 8 μm Sn)
焊接区域金属表面（顶层）	锡 (4 - 8 μm Sn)

材料数据 - 壳体

颜色 (外壳)	黑色 (9005)
绝缘材料	LCP
绝缘材料组	IIIa
CTI符合IEC 60112	175
阻燃等级，符合UL 94	V0

机械数据 - 致动元件

颜色 (执行机构)	白色 (9010)
绝缘材料	PA GF
绝缘材料组	I
CTI符合IEC 60112	600
阻燃等级，符合UL 94	V0

说明

组装说明	此项不适用于使用液体清洁PCB的情况。
------	---------------------

尺寸

尺寸图	
针距	5 mm
宽度 [w]	9 mm
高度 [h]	9.7 mm
长度 [l]	13.6 mm
高度	7.7 mm
焊针长度 [P]	2 mm
引脚尺寸	0.7 x 0.3 mm

PCB设计

引脚间距	7 mm
孔径	1.1 mm

机械测试

连接测试

规格	DIN EN 60998-2-2 (VDE 0613-2-2):2005-03
结果	已通过测试

导线损坏和松动测试

规格	DIN EN 60998-2-2 (VDE 0613-2-2):2005-03
结果	已通过测试

拉伸测试

规格	DIN EN 60998-2-2 (VDE 0613-2-2):2005-03
导线横截面 / 导线类型 / 牵引力设定值 / 实际值	0.2 mm ² / 刚性 / > 10 N
	0.2 mm ² / 柔性 / > 10 N
	1.5 mm ² / 刚性 / > 40 N
	1.5 mm ² / 柔性 / > 40 N

挠性测试

规格	DIN EN 60998-2-2 (VDE 0613-2-2):2005-03
结果	已通过测试

电气测试

温升测试

规格	IEC 60947-7-4:2019-01
温度上升要求测试	环境温度与固定式连接器的温升之和不应超过温度上限。

绝缘电阻

规格	DIN EN 60998-1 (VDE 0613-1):2005-03
绝缘电阻，相邻接线位	> 5 MΩ

电气间隙和爬电距离 |

规格	IEC 60947-7-4:2013-08
绝缘材料组	IIIa
比较跟踪指标 (IEC 60112)	CTI 175
额定绝缘电压 (III/3)	250 V
额定电涌电压 (III/3)	4 kV
最小电气间隙值 – 不均匀电场 (III/3)	3 mm
最小爬电距离(III/3)	4 mm
额定绝缘电压 (III/2)	320 V
额定电涌电压(III/2)	4 kV
最小电气间隙值 – 不均匀电场 (III/2)	3 mm
最小爬电距离(II/2)	3.2 mm

SPT-THR 1,5/ 2-H-5,0 P20 R24 - PCB端子



1823858

<https://www.phoenixcontact.com/cn/products/1823858>

额定绝缘电压 (II/2)	500 V
额定过电压 (II/2)	4 kV
最小电气间隙值 – 不均匀电场 (II/2)	3 mm
最小爬电距离(II/2)	5 mm

环境和真实条件

振动测试

规格	IEC 60068-2-6:2007-12
频率	10 - 150 - 10 Hz
扫描速率	1倍频程/分钟
振幅	0.35 mm (10 Hz ... 60.1 Hz)
加速度	5g (60.1 Hz ... 150 Hz)
每轴的测试周期	2.5 h
测试方向	X-, Y- 与 Z-轴

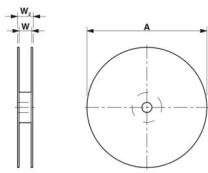
灼热线测试

规格	DIN EN 60998-1 (VDE 0613-1):2005-03
温度	850 °C
暴露时间	5 s

环境条件

环境温度 (运行)	-40 °C ... 105 °C (取决于电流承载能力/衰减曲线)
环境温度 (存放/运输)	-40 °C ... 70 °C
相对湿度 (存放/运输)	30 % ... 70 %
环境温度 (组装)	-5 °C ... 100 °C

包装规格

尺寸图	
包装类型	宽24 mm的卷带包装
[W] 编带宽度	24 mm
[W2] 线圈总尺寸	30.4 mm
[A] 线圈直径	330 mm
外包装类型	透明包装袋
ESD等级	(D) 静电导电
规格	DIN EN 61340-5-1 (VDE 0300-5-1): 2008-07

SPT-THR 1,5/ 2-H-5,0 P20 R24 - PCB端子

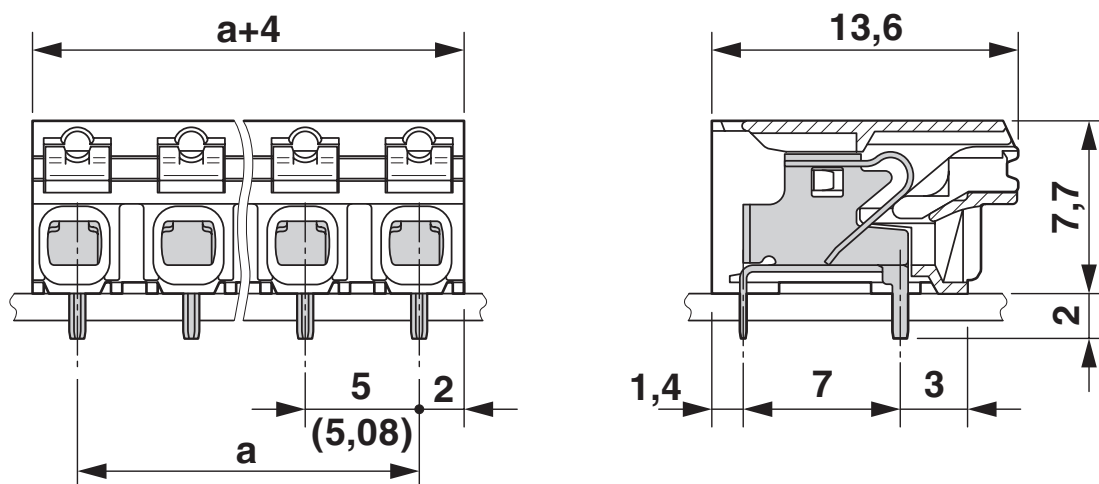


1823858

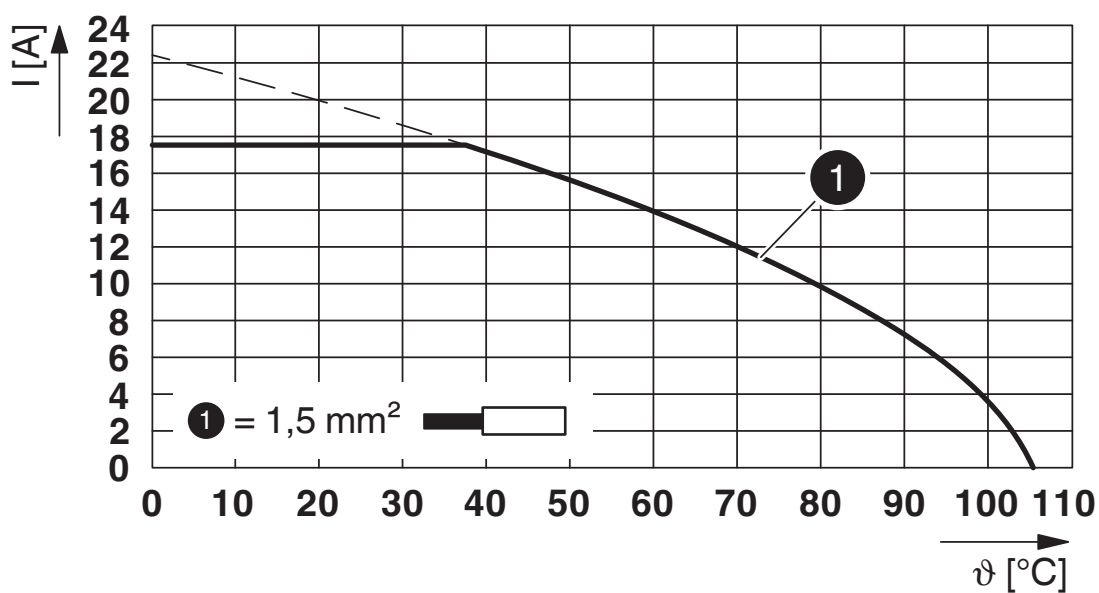
<https://www.phoenixcontact.com/cn/products/1823858>

图纸

尺寸图



图表



型号 : SPT-THR 1,5/...-H-5,0 P...

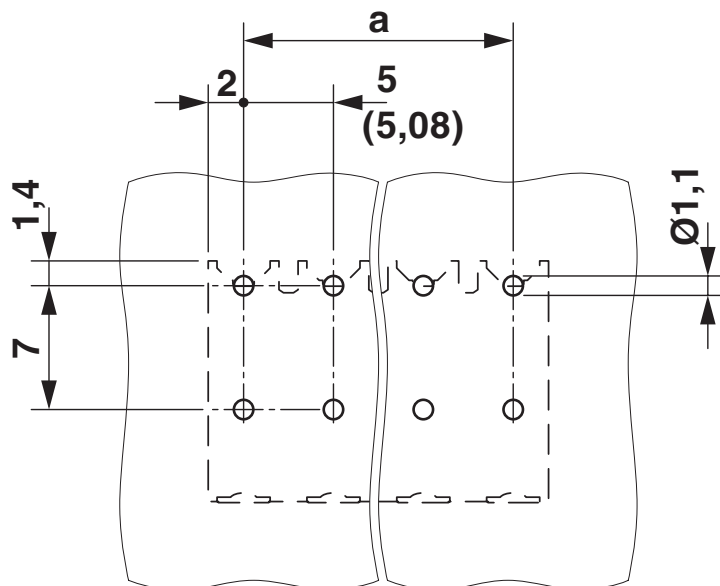
SPT-THR 1,5/ 2-H-5,0 P20 R24 - PCB端子

1823858

<https://www.phoenixcontact.com/cn/products/1823858>



开孔图/焊盘环宽



SPT-THR 1,5/ 2-H-5,0 P20 R24 - PCB端子





1823858

<https://www.phoenixcontact.com/cn/products/1823858>

认证

To download certificates, visit the product detail page: <https://www.phoenixcontact.com/cn/products/1823858>

 cULus认证 认证ID: E60425-20061129				
	额定电压 U_N	额定电流 I_N	接线容量AWG	接线容量 mm^2
使用组 B	300 V	10 A	24 - 16	-
使用组 D	300 V	10 A	24 - 16	-

 VDE绘图认证 认证ID: 40046113				
	额定电压 U_N	额定电流 I_N	接线容量AWG	接线容量 mm^2
	320 V	17.5 A	-	0.2 - 1.5

SPT-THR 1,5/ 2-H-5,0 P20 R24 - PCB端子



1823858

<https://www.phoenixcontact.com/cn/products/1823858>

分类

ECLASS

ECLASS-12.0	27460101
ECLASS-13.0	27460101

ETIM

ETIM 9.0	EC002643
----------	----------

UNSPSC

UNSPSC 21.0	39121400
-------------	----------

SPT-THR 1,5/ 2-H-5,0 P20 R24 - PCB端子



1823858

<https://www.phoenixcontact.com/cn/products/1823858>

产品环境合规性

EU RoHS

符合《欧盟RoHS物质指令要求》

是, 无豁免

China RoHS

Environment friendly use period (EFUP)

EFUP-E

没有超过限值的危险物质

EU REACH SVHC

《REACH候选物质注释》(CAS编号)

相关物质重量百分比不超过0.1%

Phoenix Contact 2025 Å© - 保留所有权利

<https://www.phoenixcontact.com>

菲尼克斯(中国)投资有限公司总部
南京市江宁经济开发区菲尼克斯路36号
(江宁236信箱) 邮编: 211100
025-52121888
phoenix@phoenixcontact.com.cn