

CARACTERÍSTICAS

- Tensión nominal: 12V dc
- Circuitos internos para funcionamiento dc
- Altos niveles de salida
- Temperatura de funcionamiento: -20 °C a 60 °C.
- Avisador acústico de montaje con brida
- Conexiones de cables de conexión

Avisador acústico piezoeléctrico interno continuo de montaje en panel RS Pro 96dB

Código RS: 617-3097



Los productos con aprobación profesional RS le proporcionan piezas de calidad profesional en todas las categorías de productos. Nuestra gama de productos ha sido probada por ingenieros y proporciona una calidad comparable a las marcas líderes sin pagar un precio superior.

Descripción del producto ATRIBUTO 1

Avisador acústico piezoeléctrico 10mA/20VDC RS Pro con carcasa de ABS con cables de montaje con reborde 28AWG, nivel de sonido 96dB, frecuencia resonante de 2,8 kHz, montaje en PCB y tono continuo.

Especificaciones generales

Tipo de montaje	Montaje en panel
Nivel de sonido	96dB
Tipo de unidad	Interno
Tipo de tono	Continuo
Clientes potenciales	Conexiones de cables de conexión
Circuito	Circuitos internos para funcionamiento dc
Material de la carcasa	ABS

Especificaciones eléctricas

Tensión de alimentación mínima	1,5 V dc
Tensión de alimentación máxima	20V cc
Frecuencia máxima	3.3kHz
Frecuencia mínima	2300Hz
Corriente de alimentación	10mA

Especificaciones mecánicas

Diámetro	41.8mm
Altura	16mm
Dimensiones	41,8 x 16mm
Peso	15g
Cable de conexión	UL1095 AWG 28

Especificaciones del entorno de funcionamiento

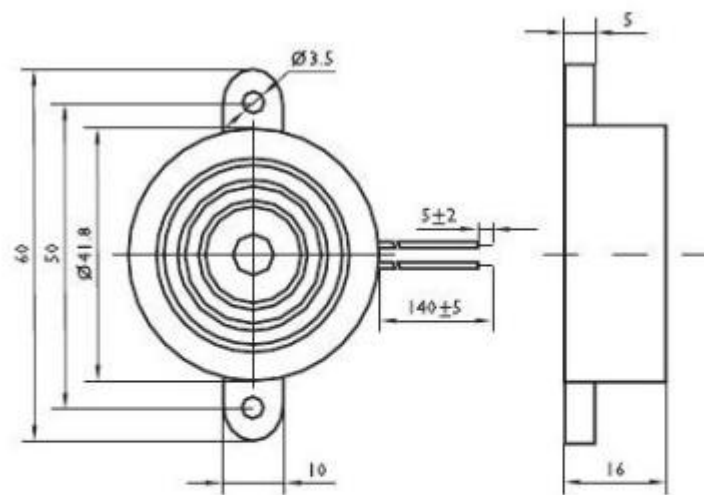
• Temperatura de funcionamiento mín.: -20 °C	-20°C
Temperatura de funcionamiento máxima; 90 °C	60°C

Aprobaciones

Cumplimiento/Certificaciones	RoHS
------------------------------	------



Dimensions:



Dimensions Unit: mm

Tolerance: ±0.5mm