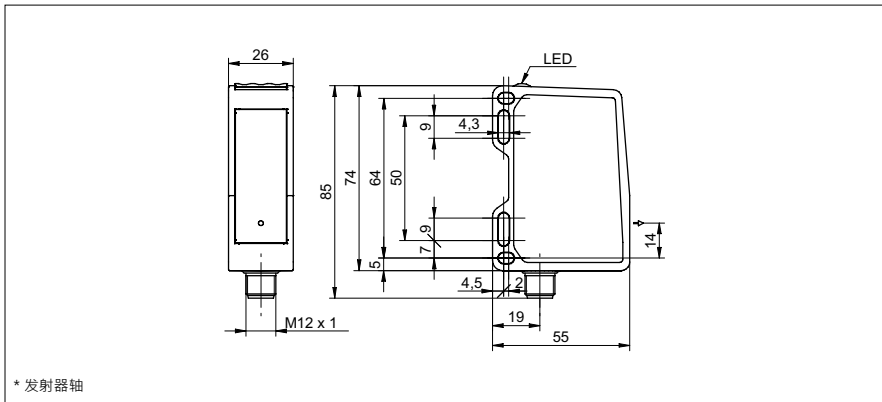


距离传感器

OM70-11112018

尺寸图



\* 发射器轴

基本参数

类型	distance measuring
版本	OM70 laser point basic
测量距离 Sd	40 ... 140 mm
测量范围 Mr	100 mm
focal range	110 ... 140 mm
sweet spot	130 mm
调节	Touch Display, RS485
通电指示灯	LED 绿色
输出指示灯	LED 黄色 / LED 红色
分辨率	1,2 ... 2,5 $\mu$ m 1) 2) 3)
重复精度	0,3 ... 0,7 $\mu$ m 1) 2) 3)
线性误差	$\pm$ 0,07 % Mr 1) 2)
光源	脉冲式红色激光二极管
波长	660 nm
激光等级	1
光束类型	点
温漂	0,015 % Sde/K 1) 2)
hysteresis digital output	adjustable

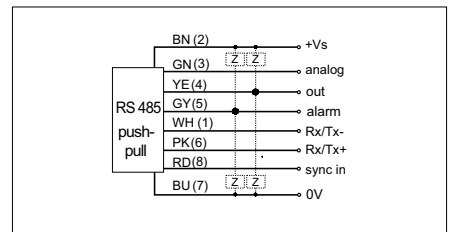
电气参数

响应 / 释放时间	0,8 ms 2)
测量频率	2500 Hz 2)
工作电压范围 +Vs	15 ... 28 VDC
电流消耗 (最大) (无负载)	75 mA
输出电路	模拟量和 RS 485
波特率	115200, 可调
输出信号	4 ... 20 mA / 0 ... 10 VDC
输出电流	< 100 mA
开关输出	推挽
短路保护	是
反向极性保护	是, Vs到 GND

照片



连接图



激光警告

**CLASS 1 LASER PRODUCT**

IEC 60825-1/2014  
Complies with 21 CFR 1040.10 and 1040.11  
except for deviations pursuant to laser  
notice No. 50, dated June 24, 2007

**距离传感器**

**OM70-11112018**

机械参数	
宽度 / 直径	26 mm
高度 / 长度	74 mm
深度	55 mm
类型	直角 · 正视图
外壳材料	铝
前面 (光学)	玻璃
连接器类型	连接头 M12, 8 针
weight	130 g

环境条件	
环境光免疫	< 38 kLux
操作温度	-10 ... +50 °C
防护等级	IP 67
vibration (sinusoidal)	IEC 60068-2-6:2008 ± 0.75 mm p-p at f = 10 - 58 Hz, 10 cycles per axis 10 g at f = 58 - 2000 Hz, 10 cycles per axis
shock (semi-sinusoidal)	IEC 60068-2-27:2009 50 g / 11 ms resp. 100 g / 6 ms, 10 jolts per axis and direction 100 g / 2 ms, 5000 jolts per axis and direction



- 1) Measurement with Baumer standardized measuring equipment and targets depending on measuring distance Sd
- 2) Measurement on 90% remission (white)
- 3) Measurement with filtering

**光束特性**

