

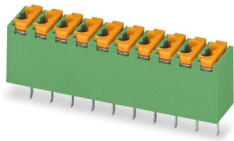
FK-MPT 0,5/14-3,5 - Leiterplattenklemme



1891182

<https://www.phoenixcontact.com/de/produkte/1891182>

Bitte beachten Sie, dass die in diesem PDF-Dokument angezeigten Daten aus unserem Online-Katalog generiert wurden. Bitte finden Sie die vollständigen Daten in der Benutzer-Dokumentation. Es gelten unsere Allgemeinen Nutzungsbedingungen für Downloads.



Leiterplattenklemme, Nennstrom: 4 A, Bemessungsspannung (III/2): 250 V, Nennquerschnitt: 0,5 mm², Anzahl der Potentiale: 14, Anzahl der Reihen: 1, Polzahl pro Reihe: 14, Artikelfamilie: FK-MPT 0,5/..-V, Rastermaß: 3,5 mm, Anschlussart: Push-in-Federanschluss, Montage: Wellenlöten, Anschlussrichtung Leiter/Platine: 90 °, Farbe: grün, Pin-Layout: Lineares Pinning, Pinlänge [P]: 3,5 mm, Anzahl der Lötpins pro Potenzial: 1, Verpackungsart: verpackt im Karton

Ihre Vorteile

- Werkzeugloser, zeitsparender Push-in-Anschluss
- Definierte Kontaktkraft stellt eine langzeitstabile Kontaktierung sicher
- Intuitiv bedienbar durch farblich abgesetzten Betätigungsdrücker
- Einfaches Durchschleifen von Potenzialen - optimal für BUS-Anwendungen
- Geringe Bauteilgröße für platzkritische Anwendungen
- Vertikaler Anschluss ermöglicht die mehrreihige Anordnung auf der Leiterplatte

Kaufmännische Daten

Artikelnummer	1891182
Verpackungseinheit	50 Stück
Mindestbestellmenge	50 Stück
Verkaufsschlüssel	E1 - Leiterplattenanschl.
Produktschlüssel	AAKBCB
GTIN	4017918169695
Gewicht pro Stück (inklusive Verpackung)	5,286 g
Gewicht pro Stück (exklusive Verpackung)	4,503 g
Zolltarifnummer	85369010
Ursprungsland	IN

FK-MPT 0,5/14-3,5 - Leiterplattenklemme



1891182

<https://www.phoenixcontact.com/de/produkte/1891182>

Technische Daten

Artikeleigenschaften

Produkttyp	Leiterplattenklemme
Produktfamilie	FK-MPT 0,5/..-V
Produktlinie	COMBICON Terminals XS
Bauform	Leiterplattenklemmenblock
Polzahl	14
Rastermaß	3,5 mm
Anzahl der Anschlüsse	28
Anzahl der Reihen	1
Anzahl der Potenziale	14
Befestigungstyp	ohne
Pinlayout	Lineares Pinning
Anzahl Lötpins pro Potenzial	1

Elektrische Eigenschaften

Eigenschaften

Nennstrom I_N	4 A
Nennspannung U_N	250 V
Bemessungsspannung (III/3)	160 V
Bemessungsstoßspannung (III/3)	2,5 kV
Bemessungsspannung (III/2)	250 V
Bemessungsstoßspannung (III/2)	2,5 kV
Bemessungsspannung (II/2)	250 V
Bemessungsstoßspannung (II/2)	2,5 kV

Anschlussdaten

Leiteranschluss

Anschlussart	Push-in-Federanschluss
Leiterquerschnitt starr	0,12 mm ² ... 0,5 mm ²
Leiterquerschnitt AWG	26 ... 20
Abisolierlänge	6,5 mm

Montage

Montageart	Wellenlöten
Pinlayout	Lineares Pinning

Materialangaben

Materialangaben - Kontakt

Hinweis	WEEE/RoHS konform, whisker-frei nach IEC 60068-2-82/JEDEC JESD 201
---------	--

FK-MPT 0,5/14-3,5 - Leiterplattenklemme

1891182

<https://www.phoenixcontact.com/de/produkte/1891182>

Material Kontakt	Stahl/Kupfer
Oberflächenbeschaffenheit	galvanisch verzinkt
Metalloberfläche Klemmstelle (Deckschicht)	Zinn (5 - 7 µm Sn)
Metalloberfläche Klemmstelle (Zwischenschicht)	Kupfer (2 - 3 µm Cu)
Metalloberfläche Lötbereich (Deckschicht)	Zinn (5 - 7 µm Sn)
Metalloberfläche Lötbereich (Zwischenschicht)	Kupfer (2 - 3 µm Cu)

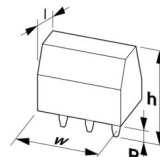
Materialangaben - Gehäuse

Farbe (Gehäuse)	grün (6021)
Isolierstoff	PBT
Isolierstoffgruppe	IIIa
CTI nach IEC 60112	225
Brennbarkeitsklasse nach UL 94	V0

Materialangaben - Betätigungselement

Farbe (Betätigungselement)	orange (2003)
Isolierstoff	POM
Isolierstoffgruppe	I
CTI nach IEC 60112	600
Brennbarkeitsklasse nach UL 94	HB

Maße

Maßzeichnung	
Rastermaß	3,5 mm
Breite [w]	49,5 mm
Höhe [h]	13 mm
Länge [l]	7 mm
Bauhöhe	9,5 mm
Lötstiftlänge [P]	3,5 mm
Stiftabmessungen	0,35 x 0,9 mm

Leiterplatten-Design

Bohrlochdurchmesser	1 mm
---------------------	------

Mechanische Prüfungen

Prüfung auf Leiterbeschädigung und Lockerung

Prüfspezifikation	DIN EN 60999 (VDE 0609-1):1994-04
Ergebnis	Prüfung bestanden

Zugprüfung

Prüfspezifikation	DIN EN 60999 (VDE 0609-1):1994-04
-------------------	-----------------------------------

FK-MPT 0,5/14-3,5 - Leiterplattenklemme



1891182

<https://www.phoenixcontact.com/de/produkte/1891182>

Leiterquerschnitt/Leiterart/Zugkraft Sollwert/Istwert	0,14 mm ² / starr / > 10 N
	0,5 mm ² / starr / > 30 N

Elektrische Prüfungen

Erwärmungsprüfung

Prüfspezifikation	DIN EN 60998-1 (VDE 0613-1):1994-04
Anforderung Erwärmungsprüfung	Temperaturerhöhung ≤ 45 K

Isolationswiderstand

Prüfspezifikation	DIN IEC 60512-2:1994-05
Isolationswiderstand benachbarte Pole	10 ¹² Ω

Luft- und Kriechstrecken |

Prüfspezifikation	DIN EN 60664-1 (VDE 0110-1):2008-01
Isolierstoffgruppe	IIIa
Kriechstromfestigkeit (DIN EN 60112 (VDE 0303-11))	CTI 225
Bemessungsisolationsspannung (III/3)	160 V
Bemessungsstoßspannung (III/3)	2,5 kV
Mindestwert der Luftstrecke - inhomogenes Feld (III/3)	1,5 mm
Mindestwert der Kriechstrecke (III/3)	2,5 mm
Bemessungsisolationsspannung (III/2)	250 V
Bemessungsstoßspannung (III/2)	2,5 kV
Mindestwert der Luftstrecke - inhomogenes Feld (III/2)	1,5 mm
Mindestwert der Kriechstrecke (III/2)	2,5 mm
Bemessungsisolationsspannung (II/2)	250 V
Bemessungsstoßspannung (II/2)	2,5 kV
Mindestwert der Luftstrecke - inhomogenes Feld (II/2)	1,5 mm
Mindestwert der Kriechstrecke (II/2)	2,5 mm

Umwelt- und Lebensdauerbedingungen

Vibrationsprüfung

Prüfspezifikation	DIN EN 60068-2-6:1996-05
Frequenz	10 - 150 - 10 Hz
Sweep-Geschwindigkeit	1 Oktave/min
Amplitude	0,35 mm (10 Hz ... 60,1 Hz)
Beschleunigung	5g (60,1 Hz ... 150 Hz)
Prüfdauer je Achse	2,5 h
Prüfrichtungen	X-, Y- und Z-Achse

Umgebungsbedingungen

Umgebungstemperatur (Betrieb)	-40 °C ... 100 °C (In Abhängigkeit der Strombelastbarkeits-/Derating-Kurve)
Umgebungstemperatur (Lagerung/Transport)	-40 °C ... 70 °C
Relative Luftfeuchte (Lagerung/Transport)	30 % ... 70 %
Umgebungstemperatur (Montage)	-5 °C ... 100 °C

FK-MPT 0,5/14-3,5 - Leiterplattenklemme



1891182

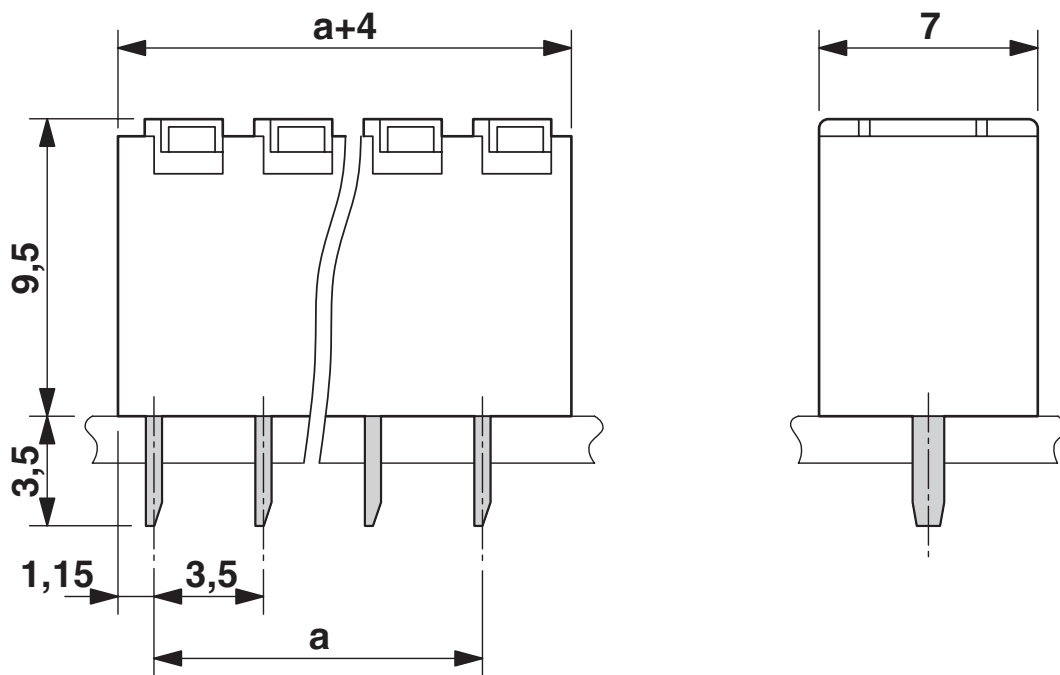
<https://www.phoenixcontact.com/de/produkte/1891182>

Verpackungsangaben

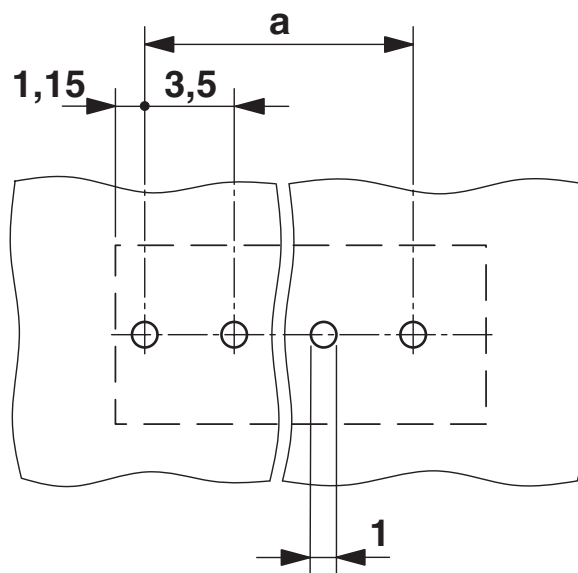
Verpackungsart
verpackt im Karton

Zeichnungen

Maßzeichnung



Bohrplan/Lötpadgeometrie



FK-MPT 0,5/14-3,5 - Leiterplattenklemme





1891182

<https://www.phoenixcontact.com/de/produkte/1891182>

Zulassungen

☞ Zum Herunterladen von Zertifikaten besuchen Sie die Produktdetailseite: <https://www.phoenixcontact.com/de/produkte/1891182>

 cULus Recognized Zulassungs-ID: E60425-19991118				
	Nennspannung U_N	Nennstrom I_N	Querschnitt AWG	Querschnitt mm^2
B				
	300 V	4 A	28 - 20	-
D				
	300 V	4 A	28 - 20	-

 VDE Zeichengenehmigung Zulassungs-ID: 40055523				
	Nennspannung U_N	Nennstrom I_N	Querschnitt AWG	Querschnitt mm^2
keine				
	250 V	4 A	-	0,2 - 0,5

FK-MPT 0,5/14-3,5 - Leiterplattenklemme



1891182

<https://www.phoenixcontact.com/de/produkte/1891182>

Klassifikationen

ECLASS

ECLASS-13.0	27460101
ECLASS-15.0	27460101

ETIM

ETIM 9.0	EC002643
----------	----------

UNSPSC

UNSPSC 21.0	39121400
-------------	----------

FK-MPT 0,5/14-3,5 - Leiterplattenklemme



1891182

<https://www.phoenixcontact.com/de/produkte/1891182>

Environmental product compliance

EU RoHS

Erfüllt die Anforderungen nach RoHS-Richtlinie	Ja, Keine Ausnahmeregelungen
--	------------------------------

China RoHS

Environment friendly use period (EFUP)	EFUP-E
	Keine Gefahrstoffe über den Grenzwerten

EU REACH SVHC

Hinweis auf REACH-Kandidatenstoff (CAS-Nr.)	Kein Stoff mit einem Massenanteil von mehr als 0,1 %
---	--

Phoenix Contact 2025 © - Alle Rechte vorbehalten
<https://www.phoenixcontact.com>

PHOENIX CONTACT Deutschland GmbH
Flachmarktstraße 8
D-32825 Blomberg
+49 52 35/3-1 20 00
info@phoenixcontact.de