

RS PRO 传感器

RS 号: 202-4477、202-4478

特点

- 极化反向反射工作原理;
- 适用于检测透明或高反射目标;
- 高检测精度



RS 认证产品为您提供所有产品类别的专业品质部件。我们的产品系列经过工程师测试、提供与领先品牌相当的质量、而无需支付高昂的价格。

零件号描述

| 部件号 | 感应距离 | 光源 | 输出 | 连接 |
|----------|---------|----------------|-----------------|-----------|
| 202-4477 | 5m (可调) | 红色 led (650nm) | nnp/npn 常开 / 常闭 | 2M pvc 电缆 |
| 202-4478 | 5m (可调) | 红色 led (650nm) | nnp/npn 常开 / 常闭 | M12 连接器 |

一般规格

| | |
|----------|----------------------|
| 检测类型 | 极化反向反射 |
| 标准目标 | td-09 反射器 |
| 检测目标 | 透明、半透明和不透明物体 |
| 重复精度 [r] | ≤5% |
| 响应时间 | ≤2ms |
| 输出指示灯 | 黄色 led |
| 环境温度 | 25°C ... 55 °C |
| 环境湿度 | 35~85% rh (无冷凝) |
| 耐受电压 | 1000V/AC 50/60Hz 60s |
| 绝缘电阻 | ≥50MΩ(500VDC) |
| 抗振性 | 10...50Hz (0.5mm) |

锥形规格

| | |
|--------|-------------|
| 工作电源电压 | 10...30 vdc |
| 电流消耗 | ≤40mA |
| 残余电压 | ≤2.5V |
| 负载电流 | ≤200mA |
| 反极性保护 | 是的 |
| 过载保护 | 是的 |
| 短路保护 | 是的 |

机械规格

| | |
|------|----------------------------|
| 车身样式 | 块 |
| 安装类型 | 螺钉 |
| 外壳材料 | 电脑 /abs |
| 尺寸 | 50*50*18mm |
| 毛重 | 130g (连接器类型) / 240g (电缆类型) |

保护类别

| | |
|-------|------|
| ip 等级 | IP67 |
|-------|------|

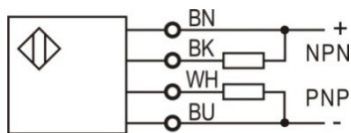
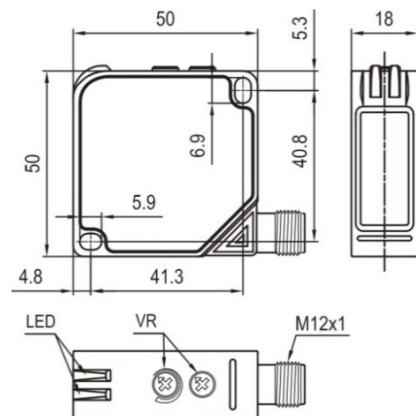
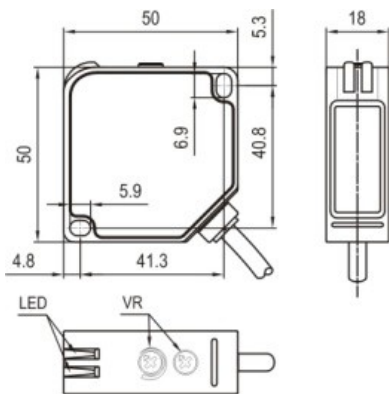
其他信息

| | |
|---------------|--------|
| 自定义关税号 /hs 代码 | 903180 |
|---------------|--------|

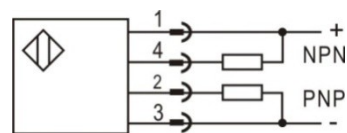
认证

| | |
|----------|----|
| 合规性 / 认证 | CE |
|----------|----|

尺寸和接线



电缆



连接器