



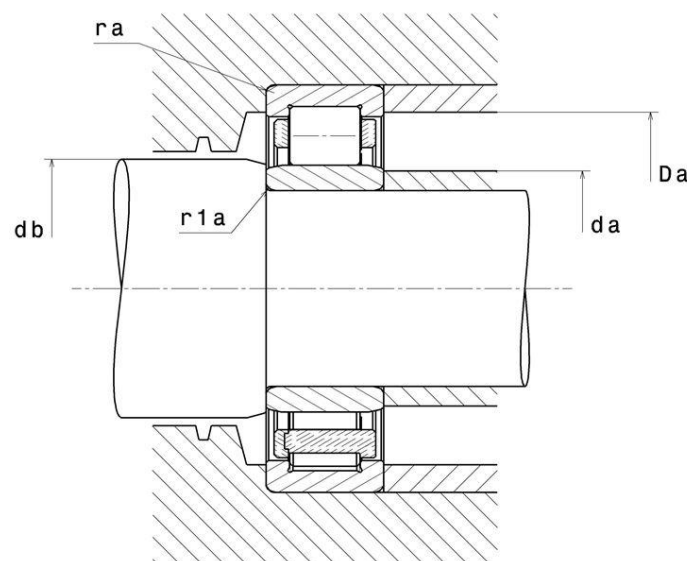
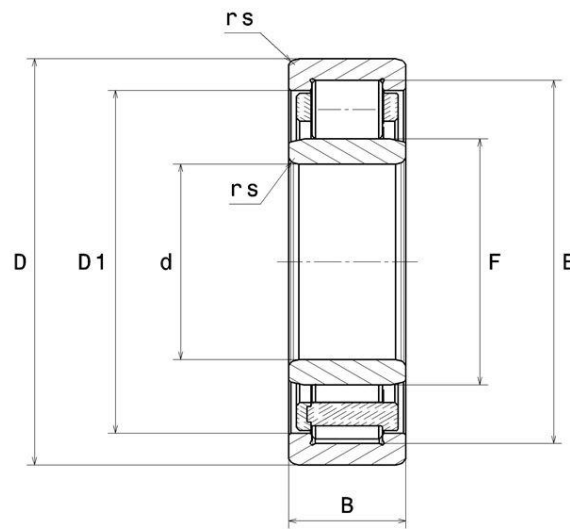
Données techniques

NU318EG1C3

Roulements à rouleaux cylindriques à 1 rangée

Roulement à 1 rangée de rouleaux cylindriques, palier libre, dissociable, cage laiton

VISUEL(S)



DEFINITION TECHNIQUE

Marque	NTN
d - Diamètre Intérieur	90 mm
D - Diamètre Extérieur	190 mm
B - Largeur du roulement ou de la bague intérieure	43 mm
E - Cote sur rouleaux	169,5 mm
F - Cote sous Rouleaux	113,5 mm
D1 - Diamètre intérieur épaulement BE	159 mm
rs - Rayon mini de Raccordement	3 mm
Classe de Jeu Radial	C3
Masse	5,3 kg

PERFORMANCE PRODUIT

C - Capacité charge dynamique	315000000 mN
C0 - Capacité Charge Statique	355000000 mN
N lim - Vitesse limite Lubrification huile	23400 °/s
N lim - Vitesse limite Lubrification graisse	19800 °/s
Tmin - Température mini de Fonctionnement	233,15 °K
Tmax - Température max de Fonctionnement	393,15 °K

DIMENSIONS D'INSTALLATION

da min - Diamètre mini épaulement BI	103 mm
da max - Diamètre max épaulement petite face	111 mm
db - Diamètre de passage mini BI	117 mm
Da max - Diamètre max épaulement BE	177 mm
ra max - Rayon max de raccordement	2,5 mm



NU318EG1C3

Roulements à rouleaux cylindriques à 1 rangée

INDUSTRIE - COEFFICIENT DE CALCUL

Charge radiale dynamique équivalente

$$P = Fr$$

Charge radiale statique équivalente

$$Po = Fr$$



NTN Europe

1 rue des Usines · BP 2017 · 74010 Annecy Cedex · France · Tel. +33 (0)4 50 65 30 00
S.A. au capital de 322 639 919 € · RCS ANNECY B 325 821 072 · Id. Fiscale : FR 48 325 821 072
SIRET 325 821 072 00015 · Code APE 2815 Z · Code NACE 28.15