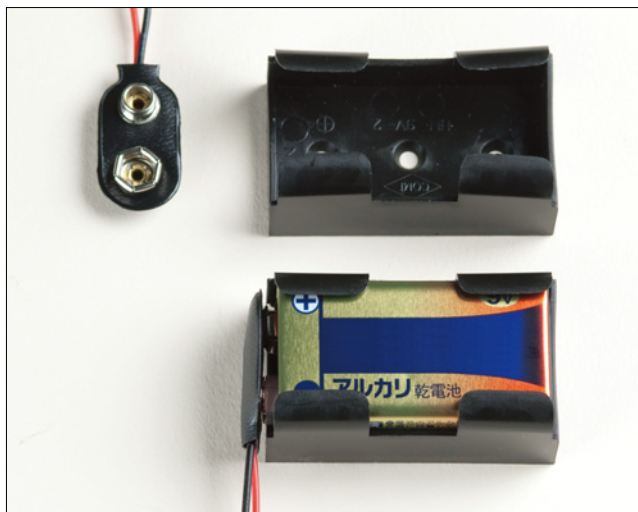


# BH-9V-2・SCM SERIES

## ■テクニカルデータ■

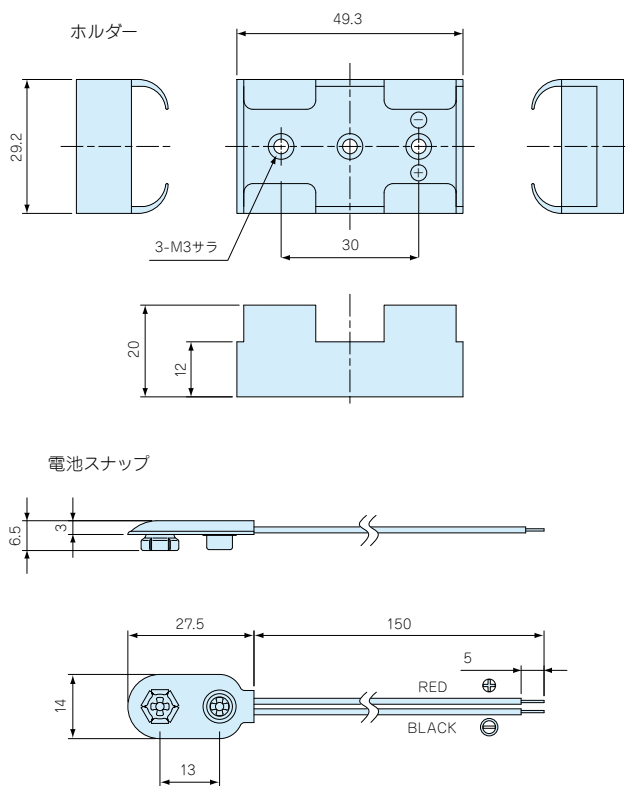
使用温度範囲：-10℃～60℃

### BH-9V-2型006P電池ホルダー



- 006P（9V電池）用のホルダーです。
- 電池スナップとホルダーのセット販売です。

●製品のCADデータはホームページよりダウンロード可能です。



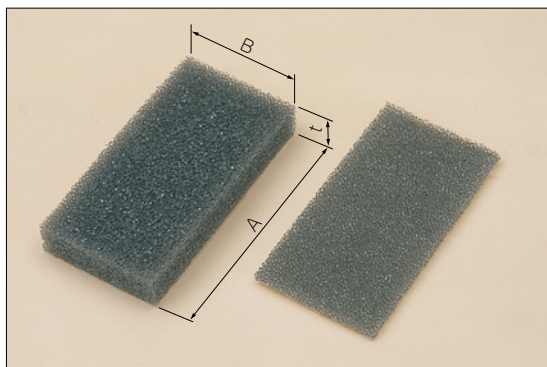
### 構成内容

ホルダー材質	スナップ リード線	スナップ 端子材質	スナップ カバー材質	端子表面処理
PP	UL1007 AWG26 L=150	真鍮	塩ビ	ニッケルメッキ

### 機種内容

型番	適用電池	付属電池スナップ	色	自重 (g)	販売単位個数	標準価格
BH-9V-2	006P(9V)×1	MP-1SN	ブラック	6.8	1セット	100

### SCM型難燃性電池押さえスポンジ



- 片面粘着テープ付の難燃性スポンジです。
- 電池の振動防止や、当社プラスチックケース内に 006P電池、電池ホルダーを入れて使用する際にご利用下さい。

### 対応表

型番	対応機種
SCM-1	MD-2、MD-4、MD-006P、LD-2、LD-3、LD-4、LDN-2、LDN-3、LDN-4
SCM-2	LD-006P、LDN-006P
SCM-3	MD-006P

### 機種内容

型番	A	B	t	材質	販売単位個数	標準価格
SCM-1	50	25	2	難燃性 モルトフレン (UL94HF-1) 片面粘着テープ付	10個袋入り	320
SCM-2	50	25	4		10個袋入り	340
SCM-3	50	25	7.5		10個袋入り	370

# BH-9V-3A・BH-9V-3P SERIES

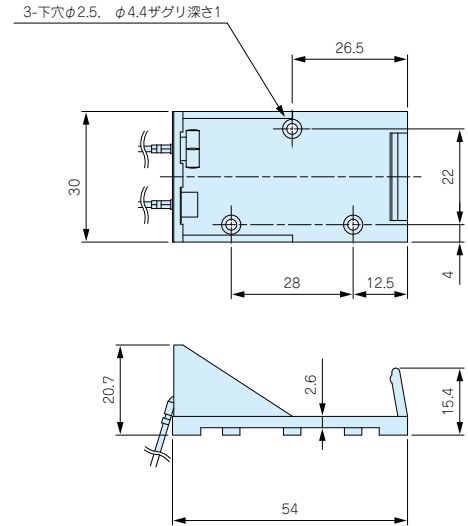
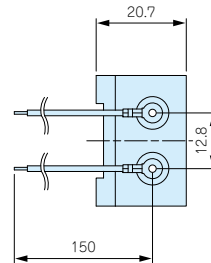
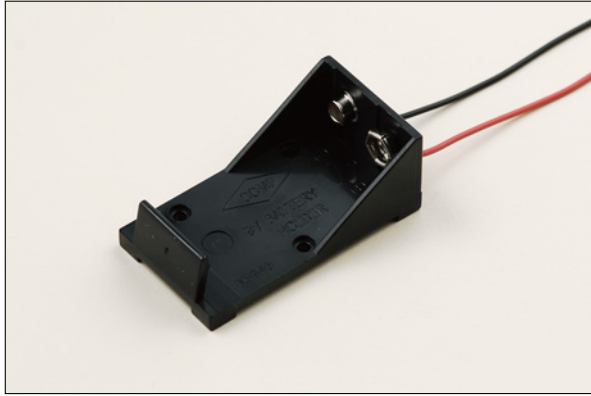
## ■テクニカルデータ■

使用温度範囲：-10℃～60℃

●製品のCADデータはホームページよりダウンロード可能です。

### BH-9V-3A型006P電池ホルダー

(リード線タイプ)



### 特徴

- 鉛フリー対応。

### 構成内容

ホルダー材質	線材	端子材質	端子表面処理
ABS	UL1007 AWG26 L=150	真鍮	ニッケルメッキ

### 機種内容

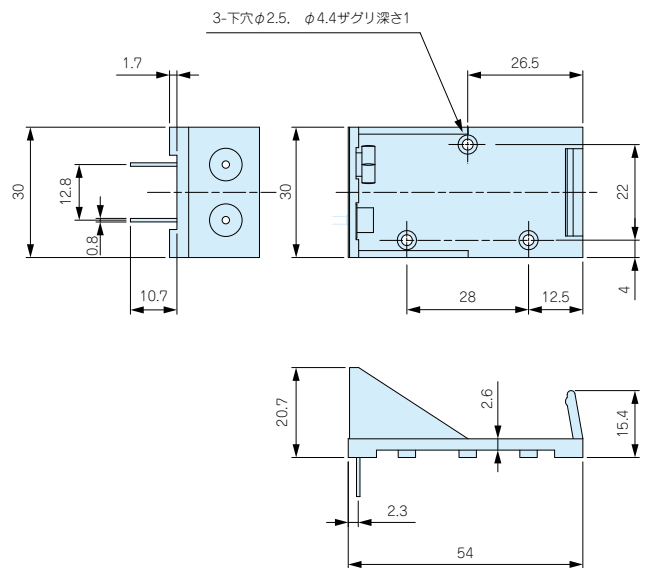
型番	電池構造	色	自重 (g)	標準価格
BH-9V-3A	006P×1	ブラック	8	130

### BH-9V-3P型006P電池ホルダー

(ピンタイプ)



●製品のCADデータはホームページよりダウンロード可能です。



### 特徴

- プリント基板取付タイプです。

### 構成内容

ホルダー材質	端子材質	端子表面処理
ABS	真鍮	ニッケルメッキ

### 機種内容

型番	電池構造	色	自重 (g)	標準価格
BH-9V-3P	006P×1	ブラック	7	130



型番目次/  
Photo INDEX

1

プラスチック  
ケース

2

防水・防塵  
樹脂ボックス

3

防水・防塵 アルミ/  
ステンレスボックス

4

端子ボックス/  
防水コネクタ

5

アルミサッシ  
ケース

6

アルミフレーム/  
ヒートシンクケース

7

メタルケース

8

フリーサイズ  
ケース

9

ラックケース/  
サブラック

10

機板/  
ラックパネル

11

電池ボックス/  
ホルダー

12

アクセサリ/  
シールド/  
熱対策部品

13

機構材

14

カスタム製品

技

技術資料

価

標準価格表