

19mm指 示灯

82-5551.0113

分销方
Rs-online



<https://rs-online.eao.com/component/82-5551.0...>

您的产品:



82-5551.0113 19mm指示灯

正面

正面尺寸:	Ø 22 mm
正面形式:	圆形
前挡圈材质:	铝
前挡圈形状:	平面的

安装

安装开孔:	Ø 19 mm
安装类型:	面板安装

操作

灯罩颜色:	不锈钢原色
灯罩材质:	铝
灯罩发光:	发光
灯罩形状:	平面的
灯罩透明度:	不透明
发光颜色:	红色
发光形状:	环

电气特性

开关电压和电流:	根据 UL 508 (银触点) cosφ 0,75 ... 0,8	
	电压	电流
	120 VAC	5 A
	240 VAC	3 A
	24 VAC	1 A

根据IEC 60947-5-1 (银触点)

负载类别 AC-15

电压

24 VAC

35 VAC

110 VAC

220 VAC

开关额定 DC 负载类别 DC-13 (银触点)

电压

24 VDC

35 VDC

110 VDC

220 VDC

电流

1 A

1 A (M12 版本)

1 A

0.5 A

电流

0.7 A

0.5 A (M12 版本)

0.2 A

0.1 A

工作电压:	12 V AC/DC
工作电流:	7 mA
额定工作电压 Ue :	250 VAC
额定绝缘电压 Ui :	250 V
电气寿命:	50 000 cycles of operation
耐电强度:	1500 VAC, 50 Hz 所有端子与地之间1 min
污染等级:	2,根据 EN IEC 60947-1
热电流 Ith :	5 A

机械特性

端子:	焊接端子, 2.8 x 0.5 mm
拧紧力矩:	0.5 ... 0.6 Nm
重量:	0.018 kg

环境条件

正面IP等级:	IP65 , IP67
工作温度:	- 30 °C ... + 70 °C
储存温度:	- 40 °C ... + 80 °C
抗冲击能力:	最大 500 m / s ² 根据 IEC 60068-2-27
耐振动能力:	10 ... 500 Hz, 振幅 1.5 mm p-p 根据 IEC 60068-2-6
耐候性:	湿热, 21 d , 根据 IEC 60512-11

证书

标准认证:	CB, CCC, C UL, UL
符合标准:	CE, 2011 / 65 / EC (RoHS), 2014 / 35 / EU (LVD)

REACH: REACH compliant

RoHS: RoHS compliant

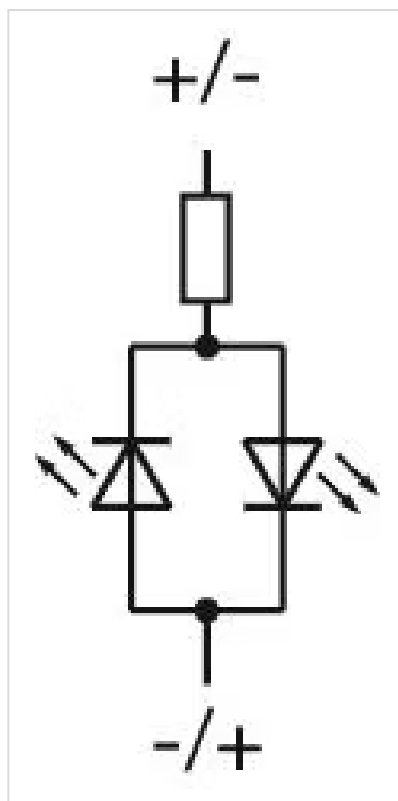
其他

简述: 19mm指示灯, 12 V AC/DC, 焊接端子, 2.8 x 0.5 mm, 圆形, 铝, 红色, 不锈钢原色

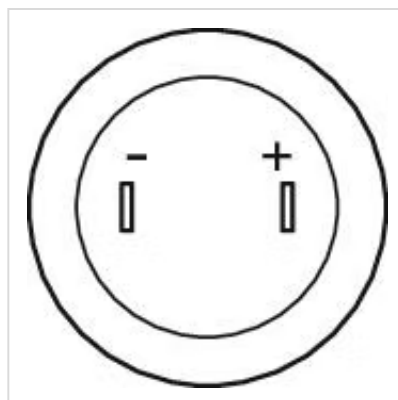
照明种类: 单LED

外壳大小: 19 mm

接线图:



组件布局:



安装开孔:



外形尺寸:



A = 焊接端子
B = 螺钉端子