

FICHE TECHNIQUE

**ANSI PVC isolé le câble Thermocouple avec
Thermocouple Miniature ou Standard Plug & Socket**

Codée de couleur ANSI



Type K with Mini Connectors

Type K with Standard Connectors

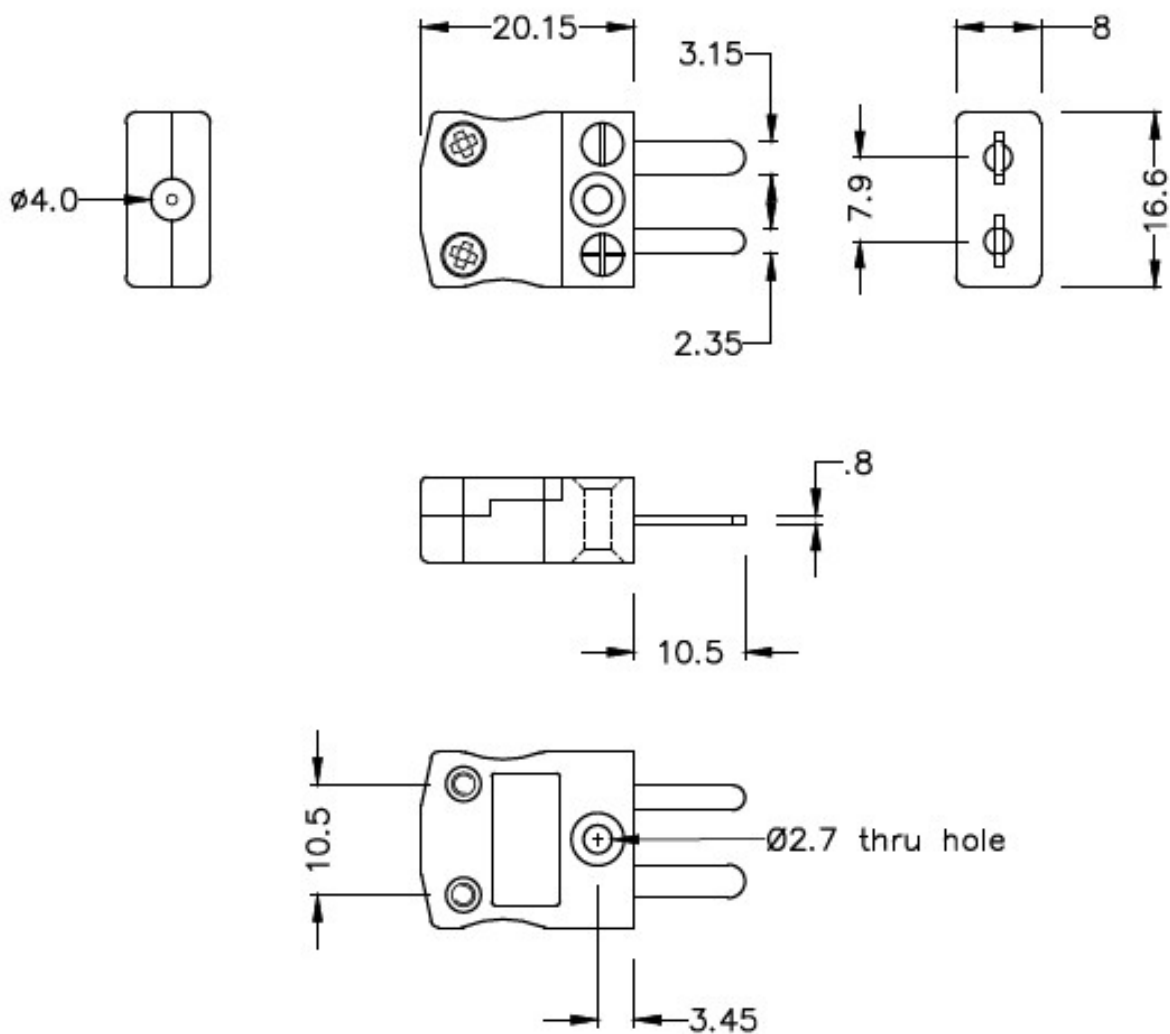
Description de câble

- PVC isolé construction paire plat
- Conducteurs mis à plat PVC isolé avec gaine de PVC globale
- Tout usage général câble, imperméable et très souple rond
- Types d'extension de thermocouple K & J, 2 ou 5 mètres de longueur disponible
- Chefs d'orchestre 7/0.2 mm
- Tolérance de classe 2
- Isolation de note à -10 ° C à 105 ° C
- Code de couleur (carottes et veste) conformément à la spécification ANSI

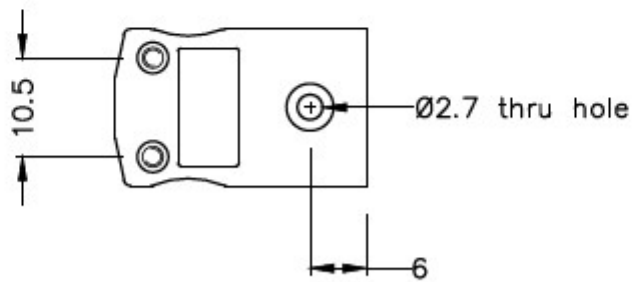
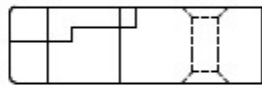
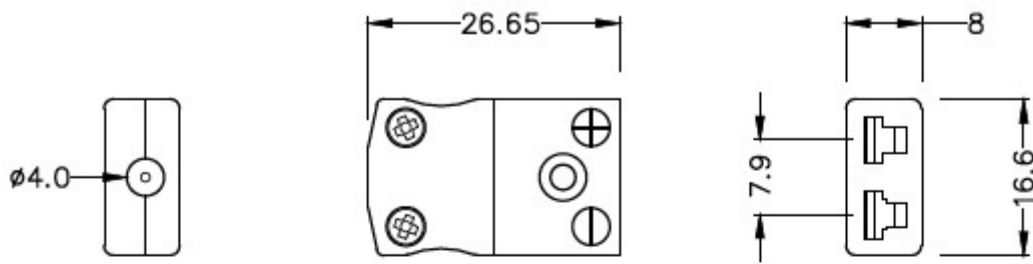
Description du connecteur

- Idéal pour usage général
- Tous les contacts sont polarisés pour assurer une connexion correcte
- Couleurs codées conformément à la spécification ANSI
- Température maximale de fonctionnement continue 220° C

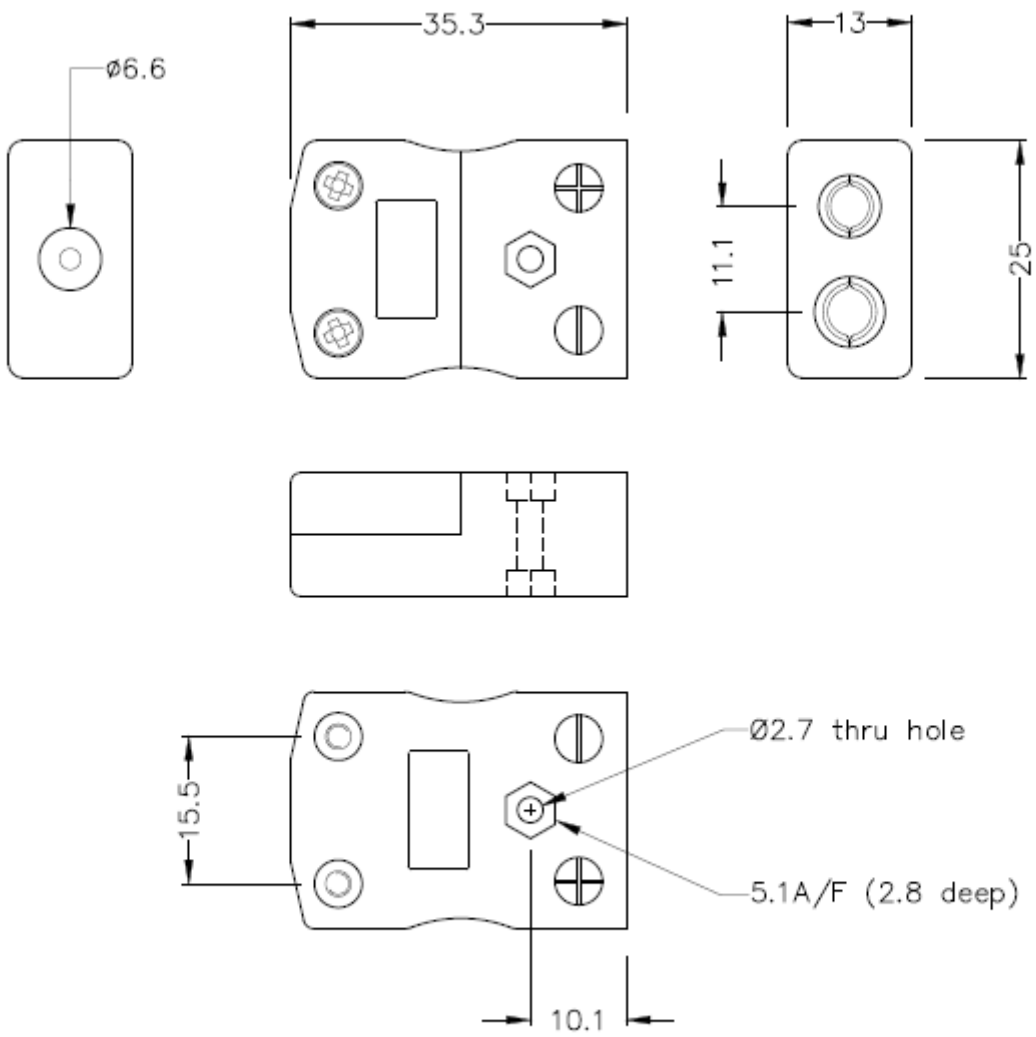
Type	Longueur	connecteur Size	Description	Allied Code	RS Order Number
K	2 metre	Miniature	EXT-K-C1-2.0-MP-MS	70652787	779-9713
K	5 metre	Miniature	EXT-K-C1-5.0-MP-MS	70652788	779-9716
K	2 metre	Standard	EXT-K-C1-2.0-SP-SS	70652786	779-9710
K	5 metre	Standard	EXT-K-C1-5.0-SP-SS	70652789	779-9729



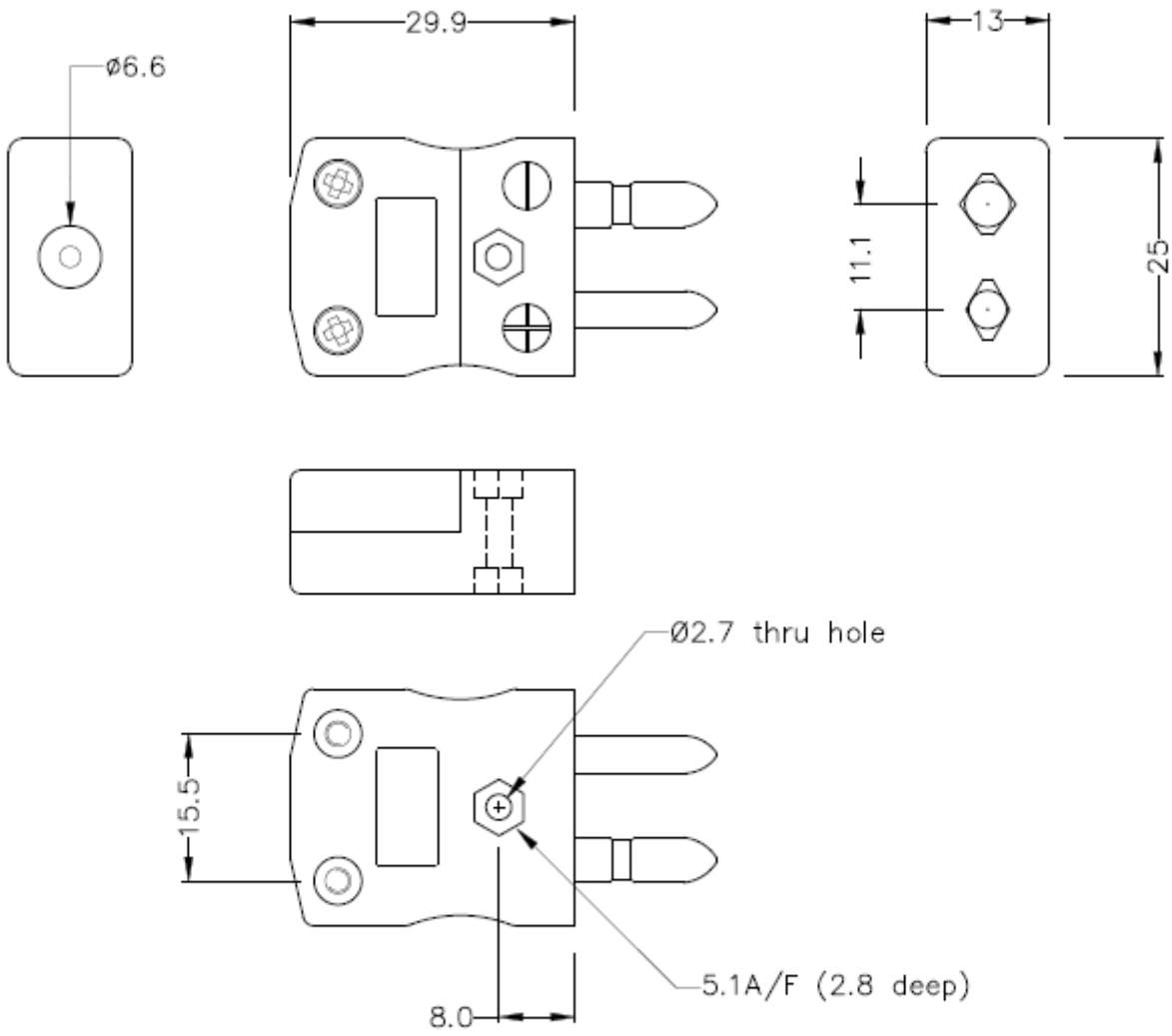
Miniature in-line Plug
(dimensions in mm)



Miniature in-line Socket
(dimensions in mm)



Standard in-line Socket
(dimensions in mm)



Standard in-line Plug
(dimensions in mm)