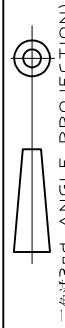


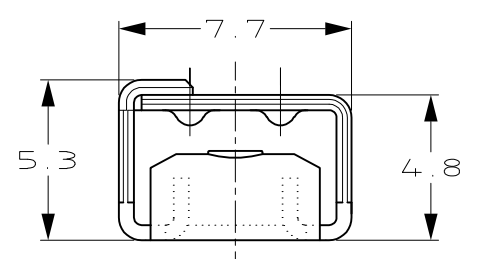
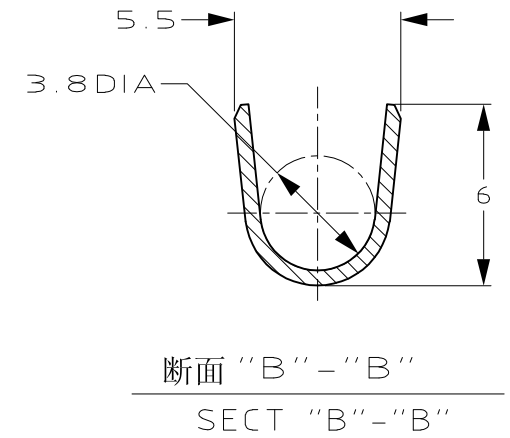
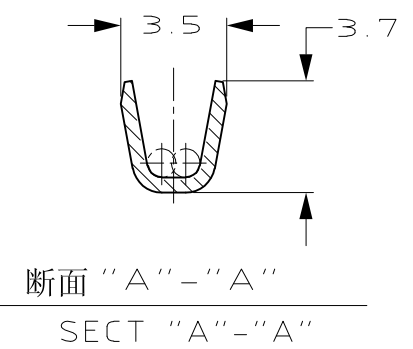
NUMBER 179955



METRIC

DEPT5670>E16625>U.DYNAMIC>U.CAD>S.179956.01.1.C
単位 尺 DIMENSIONS IN MM. DO NOT SCALE PRINT

PRINT DIST

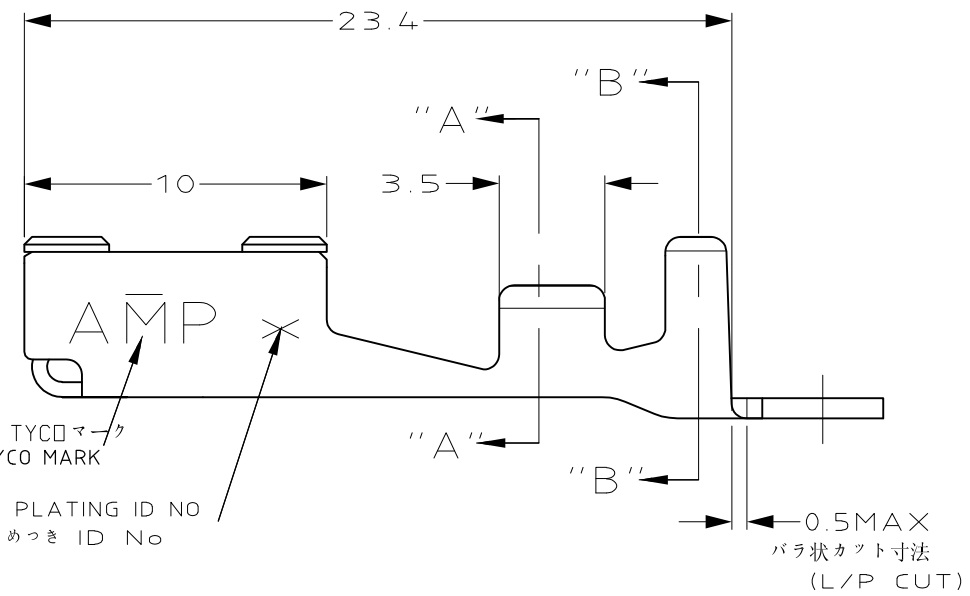
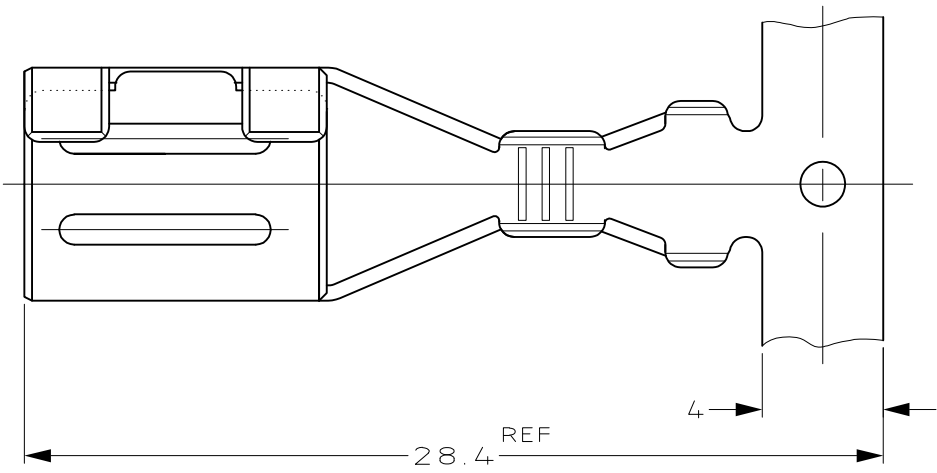
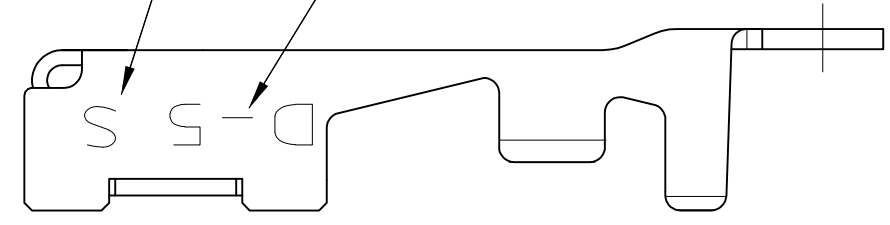


AMP マーク 又は、TYCO マーク
AMP MARK or TYCO MARK

PLATING ID NO
めっき ID No

抱合電線断面積D マーク
WIRE RANGE ID MARK

コンタクトID マーク
CONTACT ID MARK



注記

- ① めっき: コンタクト 全面Ni下地
接触部 0.38μm MIN金めっき
- ② めっき: コンタクト 全面Ni下地
接触部 0.76μm MIN金めっき
- ③ めっき: コンタクト 全面Ni下地
全面: 2.54μm MIN銀めっき

製品規格: 108-5453
取付け適用規格: 114-5206

NOTES

- ① FINISH(CONTACT AREA):0.38μmMIN GOLD PLATING OVER Ni PLATING
 - ② FINISH(CONTACT AREA):0.76μmMIN GOLD PLATING OVER Ni PLATING
 - ③ FINISH(CONTACT AREA):2.54μmMIN SILVER PLATING OVER Ni PLATING
- PRODUCT SPEC: 108-5453
APPLICATION SPEC: 114-5206

6	③	316040-6	179955-6
3	②	316040-3	179955-3
2	①	316040-2	179955-2
めっき ID No PL ID CODE	仕上(FINISH)	バラ状 L/P	連鎖状 STRIPPED
型番(P/N)			



抱合電線断面(WIRE RANGE) AWG #16/#14	被覆外径(INSULATION DIA.) 3/3.8 mmφ	名稱(NAME) REC CONTACT "S" SIZE リセ コンタクト'S' サイズ
材料(MATERIAL) 銅合金 (COPPER ALLOY)	仕上(FINISH) 表参照 (SEE TABLE)	<DYNAMIC D-5 SERIES>
DR. Y.Ishikawa 14/APR/95	DE. Y.Ishikawa 14/APR/95	一般公差 (GENERAL TOLERANCE) 10以下: ±0.3 10以上 30以下: ±0.35 30以上 100以下: ±0.4 角度: ±3°
CHK. S.MANABE 17/APR/95	APP. S.MANABE 17/APR/95	SIZE A3 LOC J 番号(No.) C= 179955
B1 REVISED PER ECO-11-005030	RK HMR 21MAR11	尺度(SCALE) 4-1
LTR 変更 (REVISION RECORD)	DR CHK DATE	REV. B1 SHEET 1 of 1