

MERKMALE

- Robuster Griff aus Zinkdruckguss
- Entwickelt für wiederholte Befestigung oder Klemmung
- Ideal für den Einsatz in kleinen Räumen
- Einsätze aus geschwärztem Stahl
- Gewindegrößen M5 bis M12

Klemmhebel von RS Pro, M8 x 20 mm

RS Best.-Nr. 478-129



Professionelle Produkte von RS bieten Ihnen hochwertige Teile in allen Produktkategorien. Unsere Produktpalette wurde von Ingenieuren getestet und bietet eine vergleichbare Qualität wie die führenden Marken, ohne einen Premium-Preis zu zahlen.

Produktbeschreibung

Diese Klemmabzieher aus Zinkdruckguss mit metrischem Stahlgewinde unserer eigenen Marke RS Pro wurden hauptsächlich zum Festziehen oder Lösen von Schrauben entwickelt, wodurch Spezialwerkzeuge oder Schraubenschlüssel überflüssig werden. Klemmhebel sind ideal für den Einsatz in schwer zugänglichen oder engen Räumen. Klemmhebel sind in verschiedenen Gewindegrößen und Schaftlängen erhältlich, um einer Vielzahl von Anwendungen gerecht zu werden.

Allgemeine Spezifikationen

Hebeltyp	Klemmhebel
Gewindetyp	Stecker
Gewindegröße	M8
Griffmaterial	Zinkdruckguss
Wellenmaterial	Edelstahl
Einsatzmaterial	Edelstahl
Farbe	Schwarz
Anwendungen	Klemmhebel werden überall dort eingesetzt, wo Schrauben wiederholt angezogen oder gelöst werden. Sie sind nützlich, wenn Maschinen regelmäßig ausgetauscht, gewartet oder eine Höheneinstellung erforderlich ist; Höheneinstellung - Klemmhebel können zur Höheneinstellung von Stativen oder Metallrahmen und -ständern verwendet werden; Maschinenwartung - Klemmhebel werden verwendet, um Befestigungen zu lösen, während kritische Maschinenwartung durchgeführt wird. Das zeitsparende Gerät ermöglicht ein schnelles Lösen und Nachziehen Schrauben sparen wertvolle Maschinenstillungszeit

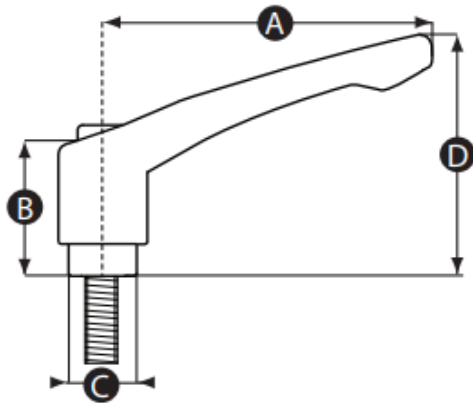
Mechanische Spezifikationen

Gewinde-/Einsatzlänge	20mm
Länge	65mm

Zulassungen

Konformität/Zertifizierung	RoHS-Konformitätszertifikat
----------------------------	-----------------------------





Part No.	A	B	C	D	Thread size	Thread length (mm)	Insert material	Handle Colour
478276	42	25	10	37	M5	16	Steel	Black
479015	42	25	10	37	M5	20	Steel	Black
479009	42	25	10	37	M6	16	Steel	Black
478995	42	25	10	37	M6	20	Steel	Black
479011	42	25	10	37	M6	32	Steel	Black
478866	42	25	10	37	M6	16	Stainless Steel	Black
478084	42	25	10	37	M6	20	Stainless Steel	Black
478860	42	25	10	37	M6	32	Stainless Steel	Black
478816	65	31	14	49	M8	16	Steel	Black
478826	65	31	14	49	M8	20	Steel	Black
478292	65	31	14	49	M8	25	Steel	Black
478298	65	31	14	49	M8	32	Steel	Black
478305	65	31	14	49	M8	40	Steel	Black
478254	65	31	14	49	M8	50	Steel	Black

Part No.	A	B	C	D	Thread size	Thread length (mm)	Insert material	Handle Colour
478129	65	31	14	49	M8	20	Stainless Steel	Black
478125	65	31	14	49	M8	25	Stainless Steel	Black
478103	65	31	14	49	M8	32	Stainless Steel	Black
478080	65	31	14	49	M8	40	Stainless Steel	Black
478090	65	31	14	49	M8	50	Stainless Steel	Black
478309	78	36	16	57	M10	20	Steel	Black
478882	78	36	16	57	M10	32	Steel	Black
478872	78	36	16	57	M10	40	Steel	Black
478848	78	36	16	57	M10	50	Steel	Black
478096	78	36	16	57	M10	20	Stainless Steel	Black
478315	78	36	16	57	M10	32	Stainless Steel	Black
478282	78	36	16	57	M10	40	Stainless Steel	Black
478888	92	43	19	65	M10	20	Steel	Black
478898	92	43	19	65	M10	32	Steel	Black
478894	92	43	19	65	M10	40	Steel	Black
478876	92	43	19	65	M10	50	Steel	Black
478264	92	43	19	65	M10	50	Stainless Steel	Black
478844	92	43	19	65	M12	32	Steel	Black
478854	92	43	19	65	M12	40	Steel	Black
478850	92	43	19	65	M12	50	Steel	Black
478135	92	43	19	65	M12	63	Steel	Black
478270	92	43	19	65	M12	32	Stainless Steel	Black
478276	92	43	19	65	M12	40	Stainless Steel	Black
478260	92	43	19	65	M12	50	Stainless Steel	Black
478169	92	43	19	65	M12	63	Stainless Steel	Black