



RZT7-03ZWS-KWB

RZT7

T型槽缸传感器

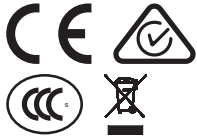
SICK
Sensor Intelligence.



订购信息

类型	订货号
RZT7-03ZWS-KWB	1070872

其他设备规格和配件 → www.sick.com/RZT7



详细技术参数

产品特点

圆柱形	T型槽
带转接头的缸型	杆气缸专家 拉杆气缸 圆形气缸 带有燕尾槽的气缸 SMC 轨道 CDQ2 SMC 轨道 ECDQ2
壳体长度	32.5 mm
开关量输出	里德
开关频率	± 400 Hz
输出功能	常开接点
电气规格	AC/DC 2 线
外壳防护等级	IP65, IP67 ¹⁾
电缆出线	轴向

¹⁾ 根据 EN 60529.

机械/电子参数

供电电压	5 V AC/DC ... 230 V AC/DC ¹⁾
电压下降	≤ 3.5 V
持续性电流 I _a	≤ 100 mA ²⁾
开关功率	≤ 6 W
防护等级	II
响应时间灵敏度典型值	3 mT
典型导轨	10 mm
再现性	≤ 0.1 mT ³⁾
开关状态-LED 灯	✓

¹⁾ 电源保险丝 F < 0.5 A IEC60127-2 sheet 1.

²⁾ AC.

³⁾ U_b 和 T_a 稳定.

运行环境温度	-30 °C ... +70 °C
抗冲击与抗振性	30 g, 11 ms / 10 ... 55 Hz, 1 mm
电磁兼容性	根据 EN 60947-5-2
外壳材料	塑料
连接类型	电缆, 2电线, 5 m
导线材料	PVC
导线横截面	0.12 mm ²

1) 电源保险丝 F < 0.5 A IEC60127-2 sheet 1.

2) AC.

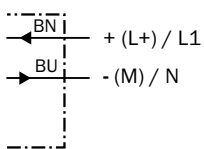
3) Ub 和 Ta 稳定.

分类

ECl@ss 5.0	27270104
ECl@ss 5.1.4	27270104
ECl@ss 6.0	27270104
ECl@ss 6.2	27270104
ECl@ss 7.0	27270104
ECl@ss 8.0	27270104
ECl@ss 8.1	27270104
ECl@ss 9.0	27270104
ETIM 5.0	EC002544
ETIM 6.0	EC002544
UNSPSC 16.0901	39122230

接线图

cd-037

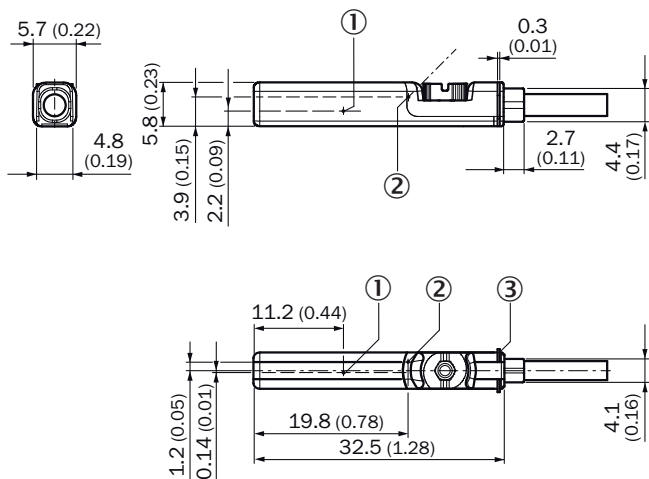


工作原理



尺寸图 (尺寸单位: mm)

10 V AC/DC ... 230 V AC/DC






- ① 传感器元件位置
- ② LED 指示灯
- ③ 固定肋片

推荐配件

其他设备规格和配件 → www.sick.com/RZT7

	简述	类型	订货号
气缸传感器支架			
	用于安装在 CDQ2 (T 形槽) 式 SMC 导轨上的固定支架, 铝, 无固定材料	BEF-KHZ-TT2	2046440
	用于安装在 ECDQ2 (T 形槽) 式 SMC 导轨上的固定支架, 铝, 无固定材料	BEF-KHZ-TT1	2046439
	异型/拉杆式气缸固定支架, 压铸锌, 含安装材料	BEF-KHZ-PT1	2022702
	1 件, 活塞直径为 12 mm 圆形气缸上的固定支架, 环境温度 0 °C 至 50 °C, 塑料, 铝	BEF-KHZ-RT-12	2077681
	1 件, 活塞直径为 16 mm 圆形气缸上的固定支架, 环境温度 0 °C 至 50 °C, 塑料, 铝	BEF-KHZ-RT-16	2077680
	1 件, 活塞直径为 20 mm 圆形气缸上的固定支架, 环境温度 0 °C 至 50 °C, 塑料, 铝	BEF-KHZ-RT-20	2077679
	1 件, 活塞直径为 25 mm 圆形气缸上的固定支架, 环境温度 0 °C 至 50 °C, 塑料, 铝	BEF-KHZ-RT-25	2077678
	1 件, 活塞直径为 32 mm 圆形气缸上的固定支架, 环境温度 0 °C 至 50 °C, 塑料, 铝	BEF-KHZ-RT-32	2077677
	1 件, 活塞直径为 40 mm 圆形气缸上的固定支架, 环境温度 0 °C 至 50 °C, 塑料, 铝	BEF-KHZ-RT-40	2077676
	1 件, 活塞直径为 50 mm 圆形气缸上的固定支架, 环境温度 0 °C 至 50 °C, 塑料, 铝	BEF-KHZ-RT-50	2077675
	1 件, 活塞直径为 63 mm 圆形气缸上的固定支架, 环境温度 0 °C 至 50 °C, 塑料, 铝	BEF-KHZ-RT-63	2077674
	1 件, 活塞直径为 8 mm ~ 130 mm 圆形气缸上的固定支架, 环境温度 -30 °C 至 80 °C, 不锈钢, 压铸	BEF-KHZ-RT1-130	2077684
	1 件, 活塞直径为 8 mm ~ 25 mm 圆形气缸上的固定支架, 环境温度 -30 °C 至 80 °C, 不锈钢, 压铸	BEF-KHZ-RT1-25	2077682

	简述	类型	订货号
	1 件, 活塞直径为 8 mm ~ 63 mm 圆形气缸上的固定支架, 环境温度 -30 °C 至 80 °C, 不锈钢, 压铸	BEF-KHZ-RT1-63	2077683
	用于带燕尾槽气缸的固定支架, 铝, 无固定材料	BEF-KHZ-ST1	2022703
设备防护 (机械)			
	用于防护机械碰撞, 压铸锌, 含安装材料	BEF-SG-MRZT	2077201

SICK 概览

SICK 是工业用智能传感器和传感技术解决方案的主要制造商之一。独特的产品和服务范围为安全有效地控制流程创造最优的基础,防止发生人身事故并且避免环境污染。

我们在诸多领域拥有丰富的经验,熟知其流程和要求。这样我们就可以用智能传感器为客户提供其所需。在欧洲、亚洲和北美洲的应用中心,我们会根据客户的需求测试并优化系统解决方案。SICK 是值得您信赖的供应商和研发合作伙伴。

全面的服务更加完善我们的订单:SICK 全方位服务在机器整个寿命周期中提供帮助并保证安全性和生产率。

这对我们来说就是“传感智能”。

与您全球通行:

联系人以及其它分公司所在地 - www.sick.com