



## Hauptmerkmale

Produktserie	OsiSense XS
Name der Reihe	„General Purpose“
Sensortyp	Induktiver Näherungssensor
Geräteanwendung	-
Bezeichnung des Sensors	XS7
Sensorausführung	Bauform 40 x 40 x 117
Größe	117 mm
Gehäusety	Befestigt
Versenkt montierbar	Bündig montierbar
Material	Kunststoff
Gehäusematerial	PBT
Typ des Ausgangssignals	Digital
Verdrahtungstechnik	2-drahtig
Nennschaltabstand	15 mm
Funktion digitaler Ausgang	1S/1Ö programmierbar
Art des Ausgangsstroms	DC
Elektrische Verbindung	Schraubklemmenanschluss, Klemmkapazität: 4 x 1,5 mm <sup>2</sup>
Nennhilfsspannung [UH,nom]	12-48 V DC mit Verpolungsschutz
Schaltleistung in mA	1,5-100 mA mit Überlast- und Kurzschlusschutz
Schutzart (IP)	IP65 entspricht IEC 60529 IP67 entspricht IEC 60529 IP69K entspricht DIN 40050

## Zusatzmerkmale

Erfassungsfrontseite	5 Positionen Revolverkopf
Frontmaterial	PBT
Betriebszone	0-12 mm

Differenzialstrecke	3-15 % von Sr
Wiederholungsgenauigkeit	<= 3 % des Sr
Kabeleinführungsnummer	1 Kabeleinführung für PG13,5 Kabelverschraubung
Status-LED	1 LED gelb für Ausgangsstatus
Versorgungsspannungsgrenzen	10-58 V DC
Reststrom	<= 0,6 mA für Status offen
Taktfrequenz	<= 300 Hz
Maximaler Spannungsabfall	<= 4,2 V bei geschlossen Stellung
Bereitschaftsverzögerung	<= 7,5 ms
Verzögerungsansprechzeit	<= 1,2 ms
Verzögerungszeit Ausschaltzeit	<= 1,8 ms
Beschriftung	CE
Höhe	40 mm
Länge	40 mm
Breite	117 mm
Produktgewicht	0,244 kg

## Montage

Produktzertifizierungen	CCC CSA UL
Umgebungstemperatur bei Betrieb	-25-70 °C
Umgebungstemperatur bei Lagerung	-40-85 °C
Vibrationsfestigkeit	25 gn Amplitude = +/- 2 mm (f= 10-55 Hz) entspricht IEC 60068-2-6
Stoßfestigkeit	50 gn für 11 ms entspricht EN 60068-2-27

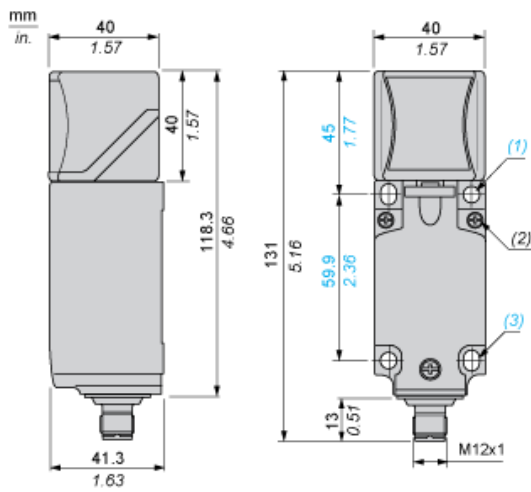
## Nachhaltigkeit

Grad der Umweltverträglichkeit	Green-Premium-Produkt
ROHS	Konform <a href="#">Schneider-Electric-Konformitätserklärung</a>
REACH	Produkt beinhaltet besorgniserregende Stoffe (SVHC) nicht über dem Schwellwert Produkt beinhaltet besorgniserregende Stoffe (SVHC) nicht über dem Schwellwert
Umgebungsbedingungen Produkt	Verfügbar <a href="#">Produktumweltprofil</a>
Entsorgungshinweise	Keine spezifischen Recyclingtätigkeiten erforderlich

## Vertragliche Gewährleistung

Periode	18 Monate
---------	-----------

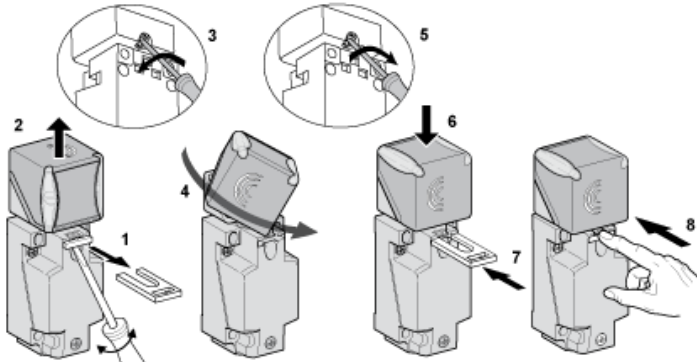
Abmessungen



- (1) 2 Bohrungen  $\varnothing$  5,45 mm /  $\varnothing$  0,21 in. (Anzugsmoment: < 1,5 Nm / < 13,3 lb-in.)
- (2) 3 Schrauben M3,5. (Anzugsmoment: < 1,2 Nm / < 10,6 lb-in.)
- (3) 2 Langlochbohrungen 5,4 x 7,4 mm / 0,21 x 0,29 in. (Anzugsmoment: < 1,5 Nm / < 13,3 lb-in.)

Montage

Kopf-Positionen



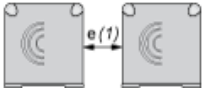
---

Vorsichtsmaßnahmen bei der Anordnung

---

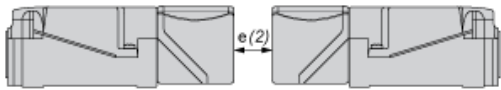
Mindestmontageabstände (mm)

Nebeneinander



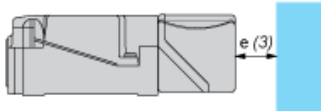
$$e(1) \geq 60$$

Gegenüber



$$e(2) \geq 120$$

Gegenüber Metallumgebung



$$e(3) \geq 45$$

---

Schaltpläne

---

2-Leiter DC (nicht polarisiert)

