



Brand of NTN Group

Données techniques

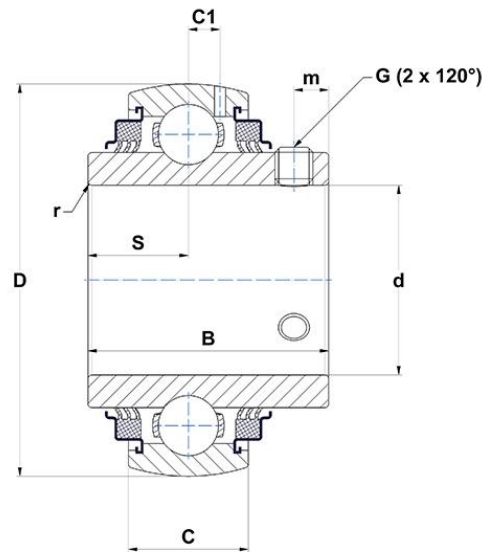
UC211-32G2L3

Roulements "inserts"



Diamètre extérieur sphérique, fixation par vis de fixation, joint triple lèvre

VISUEL(S)



DEFINITION TECHNIQUE

Marque	SNR
B - Largeur Bague Intérieure	55,6 mm
C - Largeur Bague Extérieure	25 mm
C1 - Distance centre BE / centre zone de lubrification	7,2 mm
d - Diamètre arbre	50,8 mm
D - Diamètre extérieur BE	100 mm
G - Taille vis de blocage	3/8-24UNF
m - Distance vis de blocage	9 mm



NTN Europe

1 rue des Usines · BP 2017 · 74010 Annecy Cedex · France · Tel. +33 (0)4 50 65 30 00
S.A. au capital de 322 639 919 € · RCS ANNECY B 325 821 072 · Id. Fiscale : FR 48 325 821 072
SIRET 325 821 072 00015 · Code APE 2815 Z · Code NACE 28.15

DEFINITION TECHNIQUE

r - Rayon Bague Intérieure	1.1
S - Distance face / centre du palier	22,2 mm
f0 - Facteur	14.4
SW - Taille clé	4,763 mm

PERFORMANCE PRODUIT

C - Capacité de charge dynamique	43550000 mN
C0 - Capacité de charge statique	29200000 mN
Température min de fonctionnement	253,15 °K
Température max de fonctionnement	373,15 °K

AUTRES FONCTIONNALITES

Masse	1,27 kg
Couple de serrage recommandé pour la vis de blocage	16.8 N-m

FREQUENCES ROULEMENT

BPFO - Fréquence de passage sur bague extérieure (60 tr/min)	4.07822580645161 Hz
BPFI - Fréquence de passage sur bague intérieure (60 tr/min)	5.92177419354839 Hz
BSF - Fréquence de passage élément roulant (60 tr/min)	5.23996712104535 Hz
BRF - Fréquence de rotation élément roulant (60 tr/min)	2.61998356052267 Hz
FTF - Fréquence de rotation cage (60 tr/min)	0.407822580645161 Hz

