

Statut commercial: Commercialisé



Principales

Gamme de produits	Automatisme de sécurité Preventa
Fonction produit	Module de sécurité Preventa
Nom module sécurité	XPSAF
Utilisation module sécurité	Surveillance d'arrêt d'urgence, commutateur, barrière immatérielle de sécurité
Fonction du module	Surveillance d'une protection mobile Surveillance de plusieurs arrêts d'urgence 2 canaux Câblage à deux canaux, surveill de l'arrêt d'urgence ou surveill de protection Arrêt d'urgence avec surveillance de 2 contacts "O" et câblage de 2 canaux Surveillance de l'équipement de protection électrosensible (ESPE)
Niveau de sécurité	Jusqu'à PL e/category 4 se conformer à EN/ISO 13849-1 Jusqu'à SIL3 se conformer à EN/IEC 62061
Données de fiabilité	DC > 99 % se conformer à EN/ISO 13849-1 MTTFd = 172.1 ans se conformer à EN/ISO 13849-1 PFHd = 5.61E-9 1/h se conformer à EN/IEC 62061
Type de démarrage	Non surveillé
Mode de raccordement	Bornes à vis-étriers imperdables, bornier amovible, capacité de serrage: 2 x 0,5 à 2 x 1,5 mm ² souple câble avec embout de câble, avec double lunette Bornes à vis-étriers imperdables, bornier amovible, capacité de serrage: 1 x 0,2 à 1 x 2,5 mm ² souple câble avec embout de câble, avec double lunette Bornes à vis-étriers imperdables, bornier amovible, capacité de serrage: 1 x 0,2 à 1 x 2,5 mm ² rigide câble avec embout de câble, avec double lunette Bornes à vis-étriers imperdables, bornier amovible, capacité de serrage: 1 x 0,25 à 1 x 2,5 mm ² souple câble avec embout de câble, avec double lunette Bornes à vis-étriers imperdables, bornier amovible, capacité de serrage: 2 x 0,2 à 2 x 1 mm ² rigide-câble avec embout de câble, avec double lunette Bornes à vis-étriers imperdables, bornier amovible, capacité de serrage: 2 x 0,2 à 2 x 1,5 mm ² souple câble avec embout de câble, avec double lunette Bornes à vis-étriers imperdables, bornier amovible, capacité de serrage: 2 x 0,25 à 2 x 1 mm ² souple câble avec embout de câble, avec double lunette
Type de sortie	Ouverture instantanée du relais 3F, sans volt
Nombre de circuits supplémentaires	0
[Us] tension d'alimentation	24 V AC (- 15...10 %) 24 V DC (- 15...10 %)

Complémentaires

Temps synchro entre entrées	Illimité
Fréquence d'alimentation	50/60 Hz
Puissance consommée en VA	<= 5 VA AC
Type de protection en entrée	Interne, électronique
Tension circuit de commande	24 V
Résistance de ligne	90 Ohm
Pouvoir de coupure	C300 : 180 VA, AC-15 (maintien) pour sortie relais C300 : 1800 VA, AC-15 (appel) pour sortie relais
Pouvoir de coupure	1.5 A à 24 V (DC-13) constante de temps: 50 ms pour sortie relais

Courant thermique de sortie	6 A par relais pour sortie relais
[I _{th}] courant thermique conventionnel	18 A
Calibre du fusible à associer	4 A type de fusible gG ou gL pour sortie relais conformément à EN/IEC 60947-5-1, DIN VDE 0660 partie 200 6 A type de fusible à fusion rapide pour sortie relais conformément à EN/IEC 60947-5-1, DIN VDE 0660 partie 200
Courant minimum de sortie	10 mA pour sortie relais
Tension de sortie minimum	17 V pour sortie relais
Temps de réponse sur ouverture des entrées	<= 40 ms
[U _i] tension assignée d'isolement	300 V (niveau de pollution: 2) conformément à DIN VDE 0110 partie 1 300 V (niveau de pollution: 2) conformément à IEC 60947-5-1
[U _{imp}] tension assignée de tenue aux chocs	4 kV catégorie de surtension III conformément à IEC 60947-5-1 4 kV catégorie de surtension III conformément à DIN VDE 0110 partie 1
Signalisation locale	3 LEDs
Consommation électrique	30 mA à 24 V AC (sur alimentation électrique)
Support de montage	Rail DIN symétrique 35 mm
Poids	0.25 kg

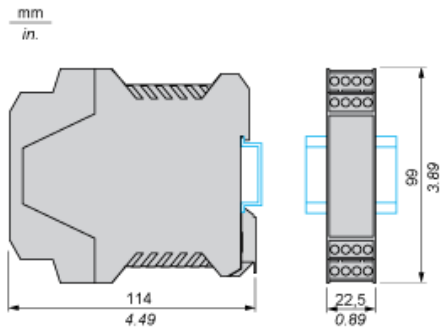
Environnement

Normes	EN 1088/ISO 14119 EN/ISO 13850 EN/IEC 60947-5-1 EN/IEC 61496-1 (type 4) EN 60204-1
Certifications du produit	TÜV CSA UL
Degré de protection IP	IP20 (bornes) se conformer à EN/IEC 60529 IP40 (boîtier) se conformer à EN/IEC 60529
Température de fonctionnement	-10...55 °C
Température ambiante pour le stockage	-25...85 °C

Garantie contractuelle

Période	18 mois
---------	---------

Dimensions



Schémas de câblage

Consulter l'instruction de service

Pour télécharger l'instruction de service, suivez la procédure ci-dessous :

The screenshot shows the product page for XPSAC5121. At the top, there is a product image and the text: **XPSAC5121**
module XPSAC - Emergency stop - 24 V AC DC
Below this is a link: [Download XPSAC5121 product datasheet](#)

The 'Download & Documents' section is titled 'Download & Documents 1 to 3 of 3 (Total: -1)'. It contains three categories:

- Instruction sheet**: A table with one row: 'XPSAC... Safety module for emergency stop and switch monitoring', 'English 2012-07-04', and a 'pdf (29)' download button. A red box highlights this row, and a line connects it to step 2.
- Image of product**: A table with one row: 'Emergency stop and switch monitoring', '2010-11-10', and a '{Select : ...}' dropdown menu.
- Certificate**: A table with one row: 'Russian certificate', 'English 2010-07-07', and a 'pdf (60)' download button.

On the left side, there is a 'Discover XPSAC5121 by' menu with the following items: Characteristics, Dimensions Drawings, Connections and Schema, Technical Description, and **Download & Documents** (highlighted with a red box). A line connects this menu item to step 1.

Step 1 is indicated by a circled '1' below the 'Download & Documents' menu item. Step 2 is indicated by a circled '2' below the 'Instruction sheet' row.

- 1 Cliquez sur Documents et téléchargements.
- 2 Cliquez sur Instruction de service.