

PTSM 0,5/ 4-2,5-H THR WH R32 - Leiterplattenklemme



1814511

<https://www.phoenixcontact.com/de/produkte/1814511>

Bitte beachten Sie, dass die in diesem PDF-Dokument angezeigten Daten aus unserem Online-Katalog generiert wurden. Bitte finden Sie die vollständigen Daten in der Benutzer-Dokumentation. Es gelten unsere Allgemeinen Nutzungsbedingungen für Downloads.



Leiterplattenklemme, Nennstrom: 6 A, Bemessungsspannung (III/2): 160 V, Nennquerschnitt: 0,5 mm², Anzahl der Potentiale: 4, Anzahl der Reihen: 1, Polzahl pro Reihe: 4, Artikelfamilie: PTSM 0,5/...-H-THR WH, Rastermaß: 2,5 mm, Anschlussart: Push-in-Federanschluss, Montage: THR-Löten / Wellenlöten, Anschlussrichtung Leiter/Platine: 0 °, Farbe: signalweiß, Pin-Layout: Lineares Pinning, Pinlänge [P]: 2,1 mm, Anzahl der Lötpins pro Potenzial: 2, Verpackungsart: Gurt in 32 mm Breite

Ihre Vorteile

- Weiße Ausführung: Farbstabil beim Löten und in der Anwendung
- Werkzeugloser, zeitsparender Push-in-Anschluss
- Definierte Kontaktkraft stellt eine langzeitstabile Kontaktierung sicher
- Hohe Stromtragfähigkeit von 6 A bei sehr kleinen Abmessungen
- Ausgelegt für die Integration in den SMT-Lötprozess

Kaufmännische Daten

Artikelnummer	1814511
Verpackungseinheit	530 Stück
Mindestbestellmenge	530 Stück
Hinweis	Auftragsgebundene Fertigung (keine Rücknahme)
Verkaufsschlüssel	E1 - Leiterplattenanschl.
Produktschlüssel	AAKCAB
GTIN	4046356760065
Gewicht pro Stück (inklusive Verpackung)	1,717 g
Gewicht pro Stück (exklusive Verpackung)	1,717 g
Zolltarifnummer	85369010
Ursprungsland	IN

PTSM 0,5/ 4-2,5-H THR WH R32 - Leiterplattenklemme



1814511

<https://www.phoenixcontact.com/de/produkte/1814511>

Technische Daten

Artikeleigenschaften

Produkttyp	Leiterplattenklemme
Produktfamilie	PTSM 0,5/...-H-THR WH
Produktlinie	COMBICON Terminals XS
Bauform	Through Hole Reflow geeignetes Bauelement
Polzahl	4
Rastermaß	2,5 mm
Anzahl der Anschlüsse	4
Anzahl der Reihen	1
Anzahl der Potenziale	4
Pinlayout	Lineares Pinning
Anzahl Lötpins pro Potenzial	2

Elektrische Eigenschaften

Eigenschaften

Nennstrom I_N	6 A
Nennspannung U_N	160 V
Bemessungsspannung (III/3)	80 V
Bemessungsstoßspannung (III/3)	2,5 kV
Bemessungsspannung (III/2)	160 V
Bemessungsstoßspannung (III/2)	2,5 kV
Bemessungsspannung (II/2)	320 V
Bemessungsstoßspannung (II/2)	2,5 kV

Anschlussdaten

Anschluss technik

Bauform	Through Hole Reflow geeignetes Bauelement
Nennquerschnitt	0,5 mm ²

Leiteranschluss

Anschlussart	Push-in-Federanschluss
Leiterquerschnitt starr	0,14 mm ² ... 0,5 mm ²
Leiterquerschnitt flexibel	0,2 mm ² ... 0,5 mm ² (bis 0,75 mm ² möglich, bei einer Abisolierlänge von 7,5 mm und einer Bemessungsisolationsspannung von 32 V bei III/2)
Leiterquerschnitt AWG	26 ... 20
Leiterquerschnitt flexibel mit Aderendhülse ohne Kunststoffhülse	0,25 mm ² ... 0,5 mm ²
Leiterquerschnitt flexibel mit Aderendhülse mit Kunststoffhülse	0,25 mm ² ... 0,34 mm ² (ab 0,14 mm ² möglich, bei Verwendung der Aderendhülse AI 0,14- 6 GY in Verbindung mit der Crimpzange CRIMPFOX 10T-F)
Lehrdorn a x b / Durchmesser	- / 1,2 mm
Abisolierlänge	6 mm

PTSM 0,5/ 4-2,5-H THR WH R32 - Leiterplattenklemme

1814511

<https://www.phoenixcontact.com/de/produkte/1814511>

Montage

Montageart	THR-Löten / Wellenlöten
Pinlayout	Lineares Pinning

Verarbeitungshinweise

Prozess	Reflow-/ Wellenlötung
Moisture Sensitive Level	MSL 1
Classification Temperature T _c	260 °C
Lötzyklen im Reflow	3

Materialangaben

Materialangaben - Kontakt

Hinweis	WEEE/RoHS konform, whisker-frei nach IEC 60068-2-82/JEDEC JESD 201
Material Kontakt	Cu-Legierung
Oberflächenbeschaffenheit	schmelztauchverzinnt
Metalloberfläche Klemmstelle (Deckschicht)	Zinn (4 - 8 µm Sn)
Metalloberfläche Lötbereich (Deckschicht)	Zinn (4 - 8 µm Sn)

Materialangaben - Gehäuse

Farbe (Gehäuse)	signalweiß (9003)
Isolierstoff	PA
Isolierstoffgruppe	I
CTI nach IEC 60112	600
Brennbarkeitsklasse nach UL 94	V0

Maße

Maßzeichnung	
Rastermaß	2,5 mm
Breite [w]	10,5 mm
Höhe [h]	7,1 mm
Länge [l]	10 mm
Bauhöhe	5 mm
Lötstiftlänge [P]	2,1 mm
Stiftabmessungen	0,3 x 0,8 mm

Leiterplatten-Design

Stiftabstand	2,5 mm
Bohrlochdurchmesser	1,2 mm

PTSM 0,5/ 4-2,5-H THR WH R32 - Leiterplattenklemme

1814511

<https://www.phoenixcontact.com/de/produkte/1814511>

Elektrische Prüfungen

Luft- und Kriechstrecken |

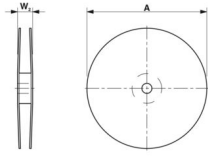
Prüfspezifikation	DIN EN 60664-1 (VDE 0110-1):2008-01
Isolierstoffgruppe	I
Kriechstromfestigkeit (DIN EN 60112 (VDE 0303-11))	CTI 600
Bemessungsisolationsspannung (III/3)	80 V
Bemessungsstoßspannung (III/3)	2,5 kV
Mindestwert der Luftstrecke - inhomogenes Feld (III/3)	1,5 mm
Mindestwert der Kriechstrecke (III/3)	2 mm
Bemessungsisolationsspannung (III/2)	160 V
Bemessungsstoßspannung (III/2)	2,5 kV
Mindestwert der Luftstrecke - inhomogenes Feld (III/2)	1,5 mm
Mindestwert der Kriechstrecke (III/2)	1,5 mm
Bemessungsisolationsspannung (II/2)	320 V
Bemessungsstoßspannung (II/2)	2,5 kV
Mindestwert der Luftstrecke - inhomogenes Feld (II/2)	1,5 mm
Mindestwert der Kriechstrecke (II/2)	1,6 mm

Umwelt- und Lebensdauerbedingungen

Umgebungsbedingungen

Umgebungstemperatur (Betrieb)	-40 °C ... 100 °C (In Abhängigkeit der Strombelastbarkeits-/Derating-Kurve)
Umgebungstemperatur (Lagerung/Transport)	-40 °C ... 70 °C
Relative Luftfeuchte (Lagerung/Transport)	30 % ... 70 %
Umgebungstemperatur (Montage)	-5 °C ... 100 °C

Verpackungsangaben

Maßzeichnung	
Verpackungsart	Gurt in 32 mm Breite
Gurtbreite [W]	32 mm
Spulenaussenmaß [W2]	≤ 38,4 mm
Spulendurchmesser [A]	≤ 330 mm
Art der Umverpackung	Transparent-Bag

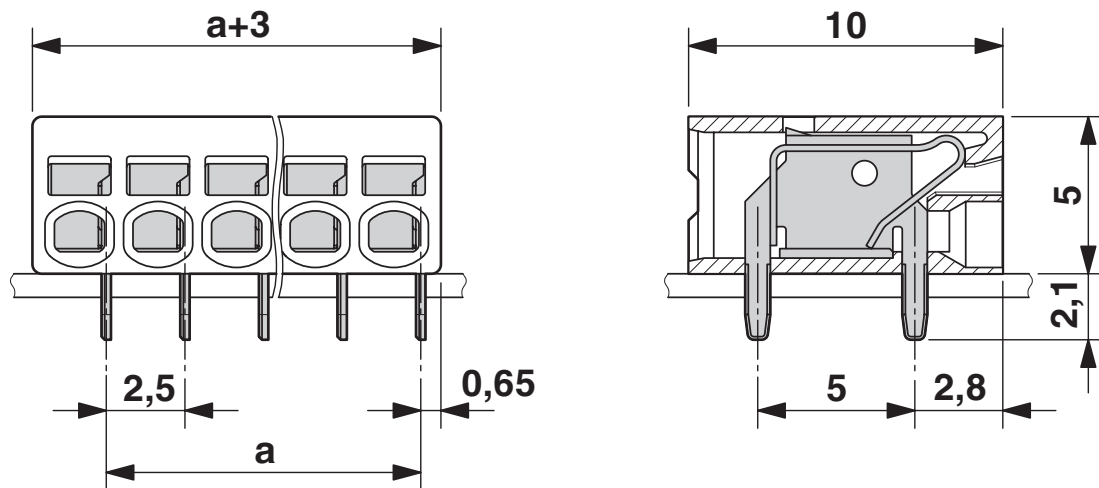
PTSM 0,5/ 4-2,5-H THR WH R32 - Leiterplattenklemme

1814511

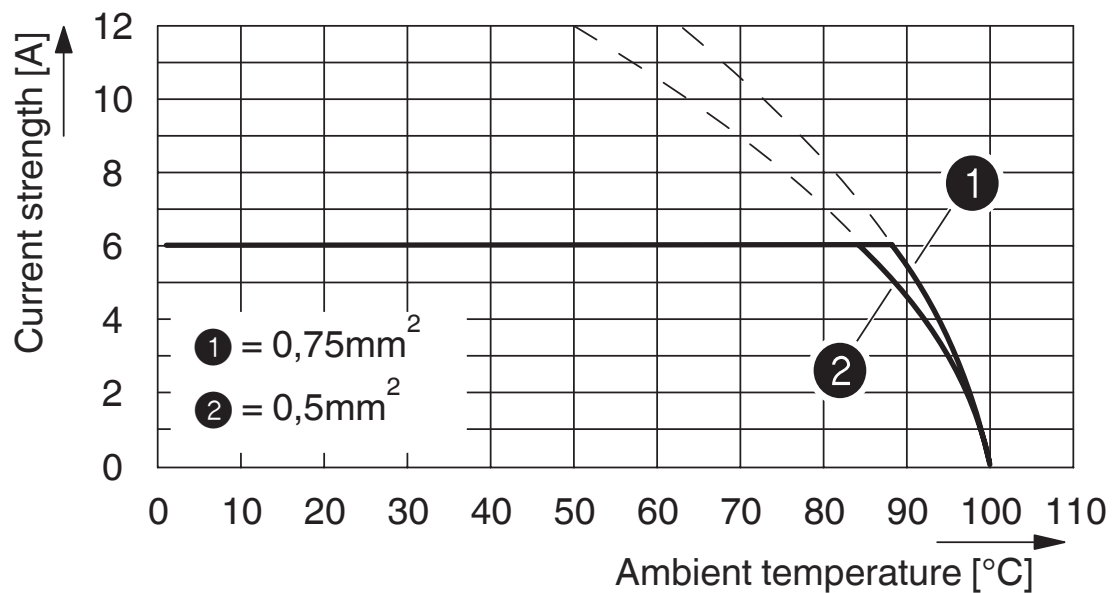
<https://www.phoenixcontact.com/de/produkte/1814511>

Zeichnungen

Maßzeichnung



Diagramm



Typ: PTSM 0,5/...-2,5-H- THR R...

Prüfung in Anlehnung an DIN EN 60512-5-2:2003-01

Reduktionsfaktor = 1

Polzahl: 5

PTSM 0,5/ 4-2,5-H THR WH R32 - Leiterplattenklemme




1814511


<https://www.phoenixcontact.com/de/produkte/1814511>

Zulassungen

☞ Zum Herunterladen von Zertifikaten besuchen Sie die Produktdetailseite: <https://www.phoenixcontact.com/de/produkte/1814511>

 UL Recognized Zulassungs-ID: E118976-20130619				
	Nennspannung U_N	Nennstrom I_N	Querschnitt AWG	Querschnitt mm^2
B				
	150 V	5 A	26 - 18	-

 cULus Recognized Zulassungs-ID: E60425-20030527				
	Nennspannung U_N	Nennstrom I_N	Querschnitt AWG	Querschnitt mm^2
B				
	150 V	5 A	26 - 20	-

 VDE Zeichengenehmigung Zulassungs-ID: 40048725				
	Nennspannung U_N	Nennstrom I_N	Querschnitt AWG	Querschnitt mm^2
keine				
	160 V	6 A	-	0,14 - 0,5

PTSM 0,5/ 4-2,5-H THR WH R32 - Leiterplattenklemme



1814511

<https://www.phoenixcontact.com/de/produkte/1814511>

Klassifikationen

ECLASS

ECLASS-13.0	27460101
ECLASS-15.0	27460101

ETIM

ETIM 9.0	EC002643
----------	----------

UNSPSC

UNSPSC 21.0	39121400
-------------	----------

PTSM 0,5/ 4-2,5-H THR WH R32 - Leiterplattenklemme



1814511

<https://www.phoenixcontact.com/de/produkte/1814511>

Environmental product compliance

EU RoHS

Erfüllt die Anforderungen nach RoHS-Richtlinie

Ja, Keine Ausnahmeregelungen

China RoHS

Environment friendly use period (EFUP)

EFUP-E

Keine Gefahrstoffe über den Grenzwerten

EU REACH SVHC

Hinweis auf REACH-Kandidatenstoff (CAS-Nr.)

Kein Stoff mit einem Massenanteil von mehr als 0,1 %

Phoenix Contact 2025 © - Alle Rechte vorbehalten
<https://www.phoenixcontact.com>

PHOENIX CONTACT Deutschland GmbH
Flachmarktstraße 8
D-32825 Blomberg
+49 52 35/3-1 20 00
info@phoenixcontact.de