

Données techniques


Stock n° : 121-7795, 121-7796

Relais industriel RS Pro 4PCO

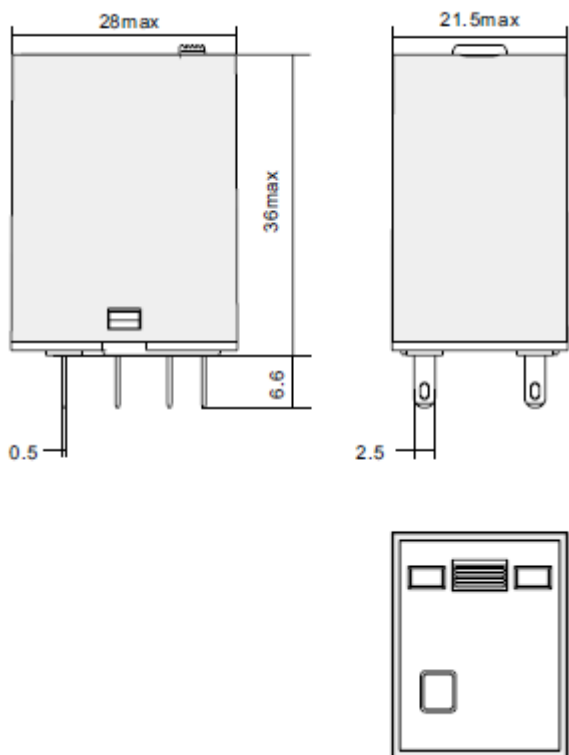


Caractéristiques techniques :

- Relais enfichable industriel 5 A 4 pôles
- DEL sur deux faces intégrée au relais
- Bouton de test et fenêtre d'inspection
- Base étanche avec indicateur DEL
- Conforme à la directive RoHS

Stock RS n°		121-7795	121-7796
Caractéristiques			
Tension nominale		12 V CC	24 V CC
Contact	Configuration	4 pôles	
	Courant nominal CA-1	5A/250 V CA, 30 V cc	
	Tension nominale CA-15	1/3 HP, 240 V CA, 1/6 HP, 240 V CA	
	Capacité de commutation (résistive)	1250 VA, 150 W	
	Résistance initiale du contact	≤ 50 mΩ	
	Matériau	Alliage Ag	
	Durabilité électrique	≥10 ⁵ fois (1800 opérations/h)	
	Durabilité mécanique	≥10 ⁷ fois (18000 opérations/h)	
Tension d'ouverture (23°C)		CC : ≤75 % tension nominale, CA : ≤80 % tension nominale	
Tension de coupure (23°C)		CC : ≥10 % tension nominale, CA : ≤30 % tension nominale	
Tension maximale (23°C)		≤110 % tension nominale	
Résistance de l'isolation		≥500 mΩ (500 V CC)	
Puissance de fonctionnement de la bobine	CC (W)	0,9	
	CA (VA)	1,2	
Temps de fonctionnement (à la tension nominale)		≤20 ms	
Temps de réaction (à la tension nominale)		≤20 ms	
Tension de rupture initiale	Entre contacts ouverts	1000 V CA/1 min	
	Entre pôles	1500 V CA/1 min	
	Entre contacts et bobine	2000 V CA/1 min	
Température ambiante		-55~+70°C	
Humidité		35 %-85 % HR	
Pression atmosphérique		86-106 KPa	
Résistance aux chocs		10 G	
Résistance aux vibrations		10-55 Hz double amplitude : 1,0 mm	
Montage		Enfichable	
Poids de l'unité		35 g	
Certification			

Dimensions du montage (mm)



Schémas

4 pôles

