

DECOSTAR 51S 20 W 12 V 36° GU5.3

DECOSTAR 51S Standard | Halogeen dichroïde reflectorlampen met een diameter van 51 mm en glazen paneel



Toepassingsgebieden

- Algemene verlichting
- Ingangsverlichting
- Werkplaatsverlichting
- Keukenverlichting
- Spiegelverlichting
- Objectverlichting

Productvoordelen

- Briljant accentlicht
- Koudlichtreflector reduceert de warmte in de lichtstaal met max. 66 %
- Goedgekeurd voor gebruik in open armaturen (conform IEC 60598-1)
- UV-filter
- Bevat geen kwik

Productkenmerken

- Gemiddelde levensduur: 2.000 u
- Dimbaar
- Kleurweergave-index R_a : 100

Technische data

Elektrotechnische gegevens

Nominale vermogen	20.00 W
Nominale spanning	12 V
Constructievermogen	20.00 W
Arbeidsfactor λ	1.00
Energy consumption	22 kWh/1000h

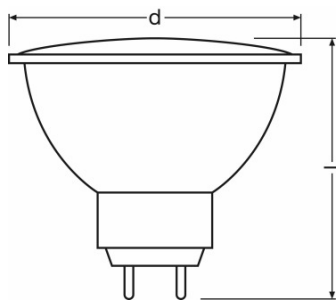
Fotometrische data

Nominal useful luminous flux 90°	210 lm
Lichtsterkte	480 cd
Kleurtemperatuur	3000 K
Licht kleur volgens EN 12464-1	Warm Wit
Kleurweergave index Ra	100
Lichtstroom einde nominale levensduur	0.75
Rated useful luminous flux 90°	210 lm

Lichttechnische gegevens

Stralingshoek	36 °
Opstarttijd	0.0 s
Opwarmingstijd (60 %)	0.00 s

Afmetingen



Product line drawing

Diameter	51.0 mm
Lengte	46.0 mm

Productdatasheet

Totale lengte	45.0 mm
Buitenkolf	MR51
Maximale diameter	51.0 mm

Kleuren & materialen

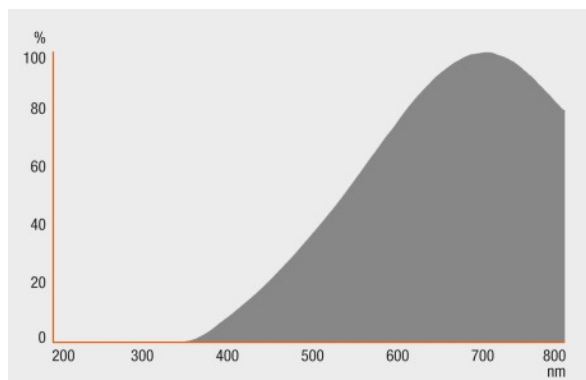
Kwikgehalte	0.0 mg
Kwik vrij	Ja

Levensduur

Nominale levensduur lamp	1000 h
Gemiddelde levensduur van de lamp	1000 h
Aantal schakelcycli	50000 ¹⁾

¹⁾ At 1 min on / 3 min off

Aanvullende product data



Stralingsverdeling

Lampvoet	GU5.3
-----------------	-------

Vermogen

Brandstand	Willekeurig
Dimbaar	Ja

Productdatasheet

Certificaten & normen

Energie efficiëntie klasse	B
----------------------------	---

Land-specifieke indelingen

ILCOS	HRGS//UB-20-12-GU5.3-51/36
Bestelcode	44860 WFL 20W 1

Land specifieke informatie

Productcode	METEL Code	SEG-Nr.	STK-nummer	UK Org
4050300272511	OSRH44860WFL	8327004	4739568	-

Productdatasheet

Logistieke data

Productcode	Productomschrijving	Verpakkingseenheid (stuks per verpakking)	Afmetingen (hoogte x breedte x lengte)	Volume	Gewicht
4050300272511	DECOSTAR 51S 20 W 12 V 36° GU5.3	Vouwdoos 1	46 mm x 46 mm x 58 mm	0.12 dm ³	39.00 g
4050300531496	DECOSTAR 51S 20 W 12 V 36° GU5.3	Verzenddoos 20	147 mm x 124 mm x 202 mm	3.68 dm ³	856.00 g
4050300989631	DECOSTAR 51S 20 W 12 V 36° GU5.3	Bundel 10	239 mm x 58 mm x 92 mm	1.28 dm ³	390.00 g
4050300989648	DECOSTAR 51S 20 W 12 V 36° GU5.3	Verzenddoos 60	245 mm x 135 mm x 290 mm	9.59 dm ³	2578.00 g

De genoemde productcodes beschrijven de kleinste hoeveelheid die besteld kan worden. Eén verzendeenheid kan bestaan uit één of meer afzonderlijke producten. Bij het plaatsen van een order enkele of veelvoud van de verpakkingseenheid invoeren.

Literatuur verwijzing

Voor lichtverdelingscurven zie

▶ www.osram.com

Disclaimer

Onder voorbehoud van verandering zonder kennisgeving. Fouten en drukfouten voorbehouden. Zorg ervoor dat u de meest recente versie gebruikt.