

Statut commercial: Commercialisé



Principales

Gamme de produits	Preventa XY2
Fonction produit	Verrouillage de l'arrêt d'urgence à câble
Nom abrégé de l'appareil	XY2C
Couleur du logement	Rouge RAL 3000
Catégorie de surtension	Classe I se conformer à EN/IEC 61140

Complémentaires

Signalisation locale	Indicateur de couleur
Nombre de câbles	1
Longueur maximale du câble de déclenchement	20 m
Matière du corps	Zamak
Matière de la tête	Polyamide
Matière du couvercle	Acier galvanisé
Remise à zéro	En tirant sur le bouton
Description des contacts	2 "O"
Fonctionnement des contacts	À action dépendante
Point d'ancrage câble déclencheur	Côté droite ou gauche
Mode de raccordement	Borniers à vis-étrier 1 x 0,5...2 x 1,5 mm ²
Couple de serrage	0.8...1.2 N.m
Nombre d'entrée de câble	1 entrée taraudé pour ISO M20 presse étoupe
Niveau de sécurité	Jusqu'à catégorie 4 avec système de surveillance approprié et câblage correct se conformer à EN/ISO 13849-1 Jusqu'à PL = e avec système de surveillance approprié et câblage correct se conformer à EN/ISO 13849-1 Jusqu'à SIL 3 avec système de surveillance approprié et câblage correct se conformer à EN/IEC 61508
Données de fiabilité	B10d = 500000 avec valeur pour une durée de vie de 20 ans limitée par l'usage ou le contact se conformer à IEC 60947-5-5
Marquage	CE
Durée de vie mécanique	100000 cycle
Distance entre supports câbles	5 m
[Ie] courant assigné d'emploi	0,125 à 240 V AC-15, A300 se conformer à EN/IEC 60947-5-1 appendix A 0,27 A à 250 V DC-13, Q300 se conformer à EN/IEC 60947-5-1 appendix A
[Ithe] courant thermique d'emploi sous enveloppe	10 A
[Ui] tension assignée d'isolement	500 V (niveau de pollution: 3) se conformer à EN/IEC 60947-1 300 V (niveau de pollution: se conformer à UL 508 300 V (niveau de pollution: se conformer à CSA C22.2 No 14
[Uimp] tension assignée de tenue aux chocs	6 kV se conformer à EN/IEC 60947-1
Ouverture positive	Avec se conformer à EN/IEC 60947-5-1
Résistance entre bornes	<= 25 MΩ se conformer à NF C 93-050 méthode A <= 25 MΩ se conformer à EN/IEC 60255-7 catégorie 3
Protection contre les courts-circuits	10 A par gG cartouche fusible se conformer à EN/IEC 60269
Description des bornes ISO n°1	(11-22)NC (21-22)NC

Poids	0.455 kg
Code de comptabilité	XY2CJ

Environnement

Normes	EN/ISO 13850 UL 508 Directive machine 2006/42/EC CSA C22.2 No 14 EN/IEC 60204-1 EN/IEC 60947-5-5 EN/IEC 60947-5-1 Directive sur les équipements de travail 2009/104 / CE
Certifications du produit	UL pour dispositifs d'arrêt d'urgence catégorie NISD CSA CCC
Traitement de protection	TC
Température de fonctionnement	-25...70 °C
Température ambiante pour le stockage	-40...70 °C
Tenue aux vibrations	10 gn (f = 10...150 Hz) se conformer à EN/IEC 60068-2-6
Tenue aux chocs mécaniques	50 gn pour 11 ms se conformer à EN/IEC 60068-2-27
Degré de protection IP	IP66 pour se conformer à IEC 60529 IP67 pour se conformer à IEC 60529

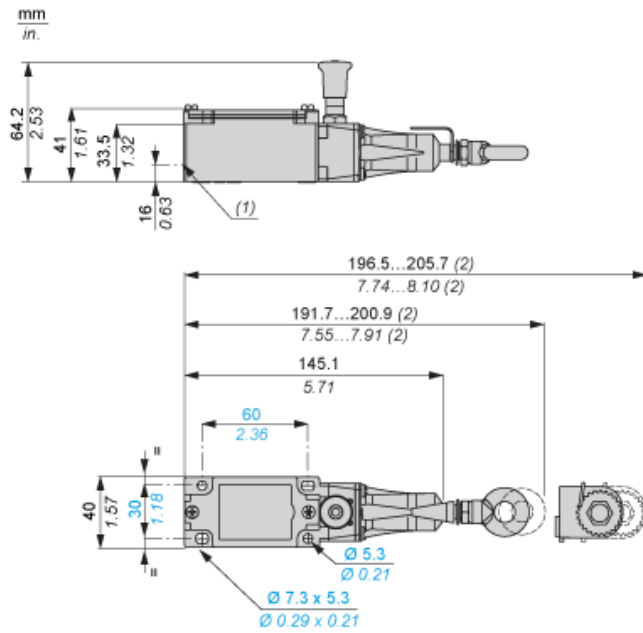
Durabilité de l'offre

Statut environnemental	Produit Green Premium
RoHS (code date: AnnéeSemaine)	Conforme - depuis 1415 - Déclaration de conformité Schneider Electric Déclaration de conformité Schneider Electric
REACH	Référence ne contenant pas de SVHC au-delà du seuil
Profil environnemental du produit	Disponible Profil Environnemental Produit
Instructions de fin de vie du produit	Pas d'opération de recyclage spécifiques

Garantie contractuelle

Période	18 mois
---------	---------

Dimensions

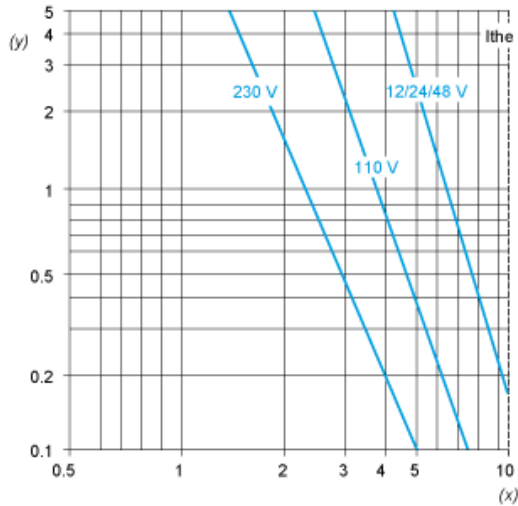


- (1) Tapped entry for ISO M20
- (2) Maximum extension.

Electrical Curves

AC Supply 50/60 Hz Inductive Circuit

2-pole Contact Block



Y Millions of operating cycles
X Current in A

DC Supply Power Broken in for 1 Million Operating Cycles Inductive Circuit

Voltage	V	24	48	120
P_{max}	W	13	9	7