

## Veiligheidsrelais - PSR-MC32-3NO-1NC-24-230UC-SP - 2700525

Houd er a.u.b. rekening mee dat de hier aangegeven gegevens uit de online catalogus afkomstig zijn. De volledige informatie en gegevens vindt u in de gebruikersdocumentatie. De Algemene gebruiksvoorwaarden voor internet-downloads zijn van toepassing. (<http://phoenixcontact.nl/download>)



Veiligheidsrelais voor nood-uit, beveiligingsdeuren en lichtschermen tot SILCL 3, CAT4, PL e, 1- of 2-kanaals aansturing, automatische of handmatige, bewaakte start, 3 vrijgavecircuits, 1 meldcircuit,  $U_S = 24 \dots 230 \text{ V AC/DC}$ , steekbare veerdrukklem

De afbeelding toont de variant met schroefaansluiting

### Uw voordelen

- ✓ tot CAT4/PL e volgens ISO 13849-1, SILCL 3 volgens IEC 62061
- ✓ 1- of 2-kanaals aansturing
- ✓ 3 vrijgavecircuits, 1 meldcircuit
- ✓ handmatig bewaakte en automatische activering in één apparaat
- ✓ dwarssluitingsbewaking



### Commerciële gegevens

|   |           |
|---|-----------|
| Verpakkingseenheid                      | 1 stk     |
| Gewicht per stuk (exclusief verpakking) | 0,235 g   |
| Douanetariefnummer                      | 85371098  |
| Land van herkomst                       | Duitsland |

### Technische gegevens

#### Opmerking

|                   |  |
|-------------------|--|
| gebruiksbeperking | EMC: klasse A-product, zie fabrikantverklaring in het downloadbereik |
|-------------------|--|

#### afmetingen

|         |          |
|---------|----------|
| breedte | 22,5 mm  |
| hoogte  | 117,4 mm |
| diepte  | 114,5 mm |

#### Omgevingsomstandigheden

|   |  |
|---|--|
| omgevingstemperatuur (bedrijf)          | -40 °C ... 55 °C (rekening houden met derating)  |
| Omgevingstemperatuur (opslag/transport) | -40 °C ... 85 °C                                 |
| max. toel. luchtvochtigheid (bedrijf)   | 75 % (gemiddeld, 85 % incidenteel, geen condens) |

# Veiligheidsrelais - PSR-MC32-3NO-1NC-24-230UC-SP - 2700525

## Technische gegevens

### Omgevingsomstandigheden

|  |  |
|--|--|
| Max. toel. luchtvochtigheid (opslag/transport) | 75 % (gemiddeld, 85 % incidenteel, geen condens) |
| inzethoogte                                    | ≤ 2000 m (via NN)                                |

### voeding

|  |   |
|--|---|
| nominale stuurstroomcircuit-voedingsspanning $U_S$ | 24 V AC/DC ... 230 V AC/DC -15 % / +10 %                                |
| nominale stuurvoedingsstroom $I_S$                 | typ. 103 mA (24 V DC)   |
|  | typ. 47 mA (48 V DC)  |
|  | typ. 38 mA (110 V AC)   |
|  | typ. 21 mA (230 V AC)   |
| vermogensopname naar $U_S$                         | 2,7 W (bij DC)  |
|  | 2,9 W (bij AC)  |
| schijnvermogen                                     | typ. 5 VA (aan $U_S$ )  |
| inschakelstroom                                    | < 80 A ( $\Delta t = 50 \mu s$ bij $U_S$ )                              |
| filtertijd   | 2 ms (op A1 bij spanningsonderbrekingen bij $U_S$ )                     |
| beveiligingsschakeling                             | $U_S$ : overspanningsbeveiliging Varistor 275 V / suppressordiode 411 V |

### digitale ingangen

|  |  |
|--|--|
| ingangsspanningsbereik "0"-signaal                 | 0 V DC ... 5 V DC (voor veilig Uit; op S10/S12/S13)        |
| Ingangsstroombereik "0"-signaal                    | 0 mA ... 2 mA (voor veilig Uit; op S10/S12/S13)            |
| inschakelstroom                                    | < 5 mA (bij $U_S/I_x$ op S10/S12/S13)                      |
|  | > -5 mA (bij $U_S/I_x$ aan S22)                            |
|  | < 10 mA (bij $U_S/I_x$ op S34/S35)                         |
| stroomopname                                       | < 5 mA (bij $U_S/I_x$ op S10/S12/S13/S34/S35)              |
|  | > -5 mA (bij $U_S/I_x$ aan S22)                            |
| filtertijd   | max. 1,5 ms (op S10-S12; testpulsbreedte; bij 24 V DC)     |
|  | 7,5 ms (op S10-S12; testpulssnelheid; bij 24 V DC)         |
|  | testpulssnelheid = 5 x testpulsbreedte                     |
| spanning bij ingangs-, start- en retourmeldcircuit | 24 V DC -20 % / +25 %                                      |
| max. toelaatbare totale leidingweerstand           | 150 $\Omega$   |
| gelijktijdigheid ingang 1/2                        | $\infty$   |
| beveiliging  | Ingangen: polariteitsbeveiliging, overspanningsbeveiliging |
| beveiligingsschakeling/-component                  | Suppressordiode 38,6 V                                     |

### relaisuitgangen: vrijgavecircuit

|                             |  |
|-----------------------------|--|
| benaming uitgang            | Vrijgavecircuit                                    |
| beschrijving van de uitgang | veiligheidsmaakcontacten                           |
| aantal uitgangen            | 3 (onvertraagd)                                    |
| contactuitvoering           | 3 vrijgavecircuits                                 |
| contactmateriaal            | AgSnO <sub>2</sub>                                 |
| schakelspanning             | min. 5 V AC/DC                                     |
|                             | max. 250 V AC/DC (neem de belastingscurve in acht) |
| continue grensstroom        | 6 A (rekening houden met derating)                 |

## Veiligheidsrelais - PSR-MC32-3NO-1NC-24-230UC-SP - 2700525

### Technische gegevens

#### relaisuitgangen: vrijgevecircuit

|   |  |
|---|--|
| inschakelstroom                               | min. 10 mA                                       |
|   | max. 6 A   |
| kwadr. totale stroom                          | 72 A <sup>2</sup> (rekening houden met derating) |
| schakelvermogen                               | min. 50 mW                                       |
| schakelfrequentie                             | max. 1 Hz  |
| afschakelvermogen (ohmse belasting) maximaal  | 1500 VA (250 V AC, τ = 0 ms)                     |
|   | Andere waarden zie belastingscurve               |
| max. afschakelvermogen (inductieve belasting) | 48 W (24 V DC, τ = 40 ms)                        |
|   | 40 W (48 V DC, τ = 40 ms)                        |
|   | 36 W (60 V DC, τ = 40 ms)                        |
|   | 35 W (110 V DC, τ = 40 ms)                       |
|   | 33 W (220 V DC, τ = 40 ms)                       |
|   | 1500 VA (250 V AC, τ = 40 ms)                    |
| levensduur mechanisch                         | 10x 10 <sup>6</sup> schakelingen                 |
| Schakelvermogen volgens IEC 60947-5-1         | 5 A (24 V (DC13))                                |
|   | 5 A (250 V (AC15))                               |
| uitgangszekering                              | 6 A gL/gG  |
|   | 4 A gL/gG (Voor Low-Demand-toepassingen)         |

#### relaisuitgangen: retour- / meldcircuit

|                             |  |
|-----------------------------|--|
| benaming uitgang            | Meldcircuit                              |
| beschrijving van de uitgang | niet-veiligheidsgericht verbreekcontact  |
| aantal uitgangen            | 1 (onvertraagd)                          |
| contactuitvoering           | 1 meldcircuit                            |
| contactmateriaal            | AgSnO <sub>2</sub>                       |
| schakelspanning             | min. 5 V AC/DC                           |
|                             | max. 250 V AC/DC                         |
| continue grensstroom        | 6 A                                      |
| inschakelstroom             | min. 10 mA                               |
|                             | max. 6 A                                 |
| schakelvermogen             | min. 50 mW                               |
| schakelfrequentie           | 1 Hz                                     |
| levensduur mechanisch       | 10x 10 <sup>6</sup> schakelingen         |
| uitgangszekering            | 6 A gL/gG                                |
|                             | 4 A gL/gG (Voor Low-Demand-toepassingen) |

#### tijden

|                         |  |
|-------------------------|--|
| typ. reactietijd bij US | < 200 ms (bij aansturing via A1)               |
|                         | < 150 ms (automatische start)                  |
|                         | < 100 ms (handmatige, bewaakte start)          |
| typ. afvaltijd bij US   | < 20 ms (bij aansturing via de sensorcircuits) |

# Veiligheidsrelais - PSR-MC32-3NO-1NC-24-230UC-SP - 2700525

## Technische gegevens

### tijden

|              |          |
|--------------|----------|
| herstarttijd | < 1 s    |
| hersteltijd  | < 500 ms |

### Algemeen

|                                   |   |
|-----------------------------------|---|
| relaistype                        | Elektromechanisch relais met gedwongen contacten volgens EN 50205 |
| nominale bedrijfssituatie         | 100 % ED  |
| nettogewicht                      | 235,4 g   |
| inbouwpositie                     | verticaal of horizontaal  |
| montagetechniek                   | railmontage   |
| montage-instructie                | zie deratingcurve   |
| beschermklasse                    | IP20  |
| min. beschermklasse inbouwpositie | IP54  |
| materiaal behuizing               | PBT   |
| kleur behuizing                   | geel  |
| bedrijfsspanningsindicatie        | 1 x led groen   |
| statusindicatie                   | 3 x led groen   |

### Aansluitgegevens

|                            |                     |
|----------------------------|---------------------|
| Aansluitmethode            | veerdrukaansluiting |
| steekbaar                  | ja                  |
| min. aderdoorsnede massief | 0,2 mm <sup>2</sup> |
| max. aderdoorsnede massief | 1,5 mm <sup>2</sup> |
| min. aderdoorsnede soepel  | 0,2 mm <sup>2</sup> |
| max. aderdoorsnede soepel  | 1,5 mm <sup>2</sup> |
| min. aderdoorsnede AWG     | 24                  |
| max. aderdoorsnede AWG     | 16                  |
| striplengte                | 8 mm                |

### veiligheidstechnische parameters

|   |  |
|---|--|
| stop-categorie                              | 0  |
| Benaming                                    | IEC 61508 - High-Demand                        |
| Safety Integrity Level (SIL)                | 3  |
| Benaming                                    | IEC 61508 - Low-Demand                         |
| Safety Integrity Level (SIL)                | 3  |
| Benaming                                    | EN ISO 13849                                   |
| Performance Level (PL)                      | e  |
| categorie                                   | 4 (5 A DC13; 5 A AC15; 8760 schakelingen/jaar) |
| Safety Integrity Level Claim Limit (SIL CL) | 3  |

### Normen en bepalingen

|                           |   |
|---------------------------|---|
| Benaming                  | lucht- en kruipwegen tussen de stroomcircuits |
| normen / bepalingen       | DIN EN 50178; EN 60947-5-1                    |
| nominale isolatiespanning | 250 V AC                                      |

# Veiligheidsrelais - PSR-MC32-3NO-1NC-24-230UC-SP - 2700525

## Technische gegevens

### Normen en bepalingen

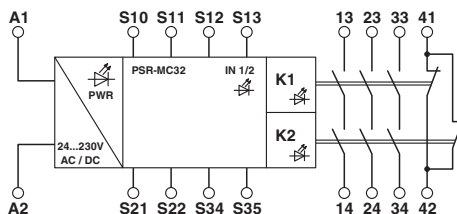
|                                       |  |
|---------------------------------------|--|
| impulsspanningsbestendigheid/isolatie | Basis-isolatie 4 kV tussen vrijgeveercircuit (23/24) en vrijgeveercircuit (33/34) en meldcircuit (41/42) |
|                                       | basisisolatie 4 kV tussen alle stroomcircuits en behuizing   |
|                                       | Veilige scheiding, verhoogde isolatie 6 kV tussen alle overige stroomcircuits                            |
| vervuilingsgraad                      | 2  |
| overspanningscategorie                | III  |
| schokken                              | 15g  |
| trillingen (bedrijf)                  | 10 Hz ... 150 Hz, 2g   |
| conformiteit                          | CE-conform   |

### Environmental Product Compliance

|            |  |
|------------|--|
| China RoHS | Periode voor reglementair gebruik: onbegrensd = EFUP-e |
|            | Gevaarlijke stoffen boven de drempelwaarden            |

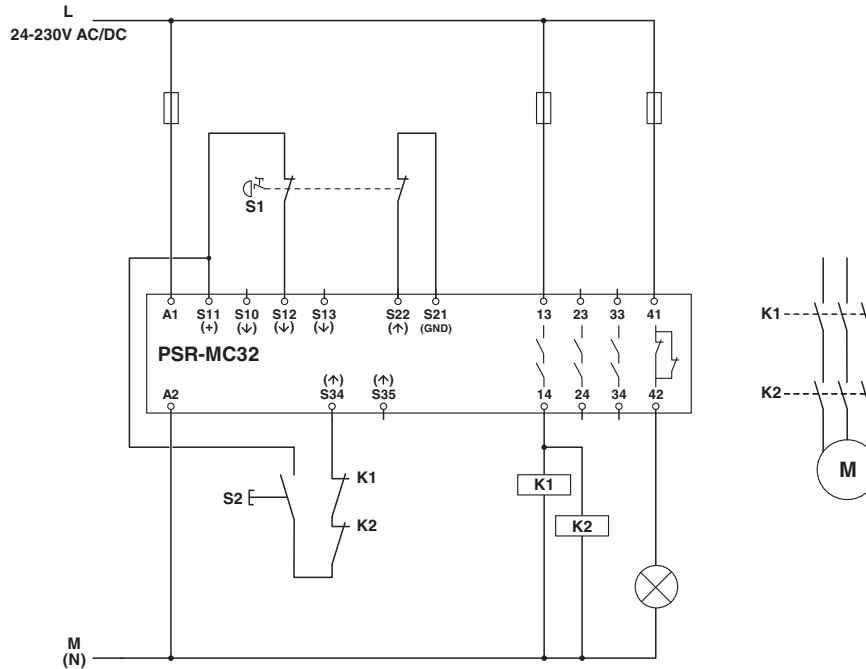
## Tekeningen

blokschema



# Veiligheidsrelais - PSR-MC32-3NO-1NC-24-230UC-SP - 2700525

schakelschema



## Classificaties

### eCl@ss

|            |          |
|------------|----------|
| eCl@ss 5.1 | 27371900 |
| eCl@ss 6.0 | 27371800 |
| eCl@ss 7.0 | 27371819 |
| eCl@ss 8.0 | 27371819 |
| eCl@ss 9.0 | 27371819 |

### ETIM

|          |          |
|----------|----------|
| ETIM 3.0 | EC001449 |
| ETIM 4.0 | EC001449 |
| ETIM 5.0 | EC001449 |
| ETIM 6.0 | EC001449 |

### UNSPSC

|             |          |
|-------------|----------|
| UNSPSC 13.2 | 39121501 |
|-------------|----------|

## Toelatingen

Toelatingen

Toelatingen

UL Listed / cUL Listed / Functional Safety / cULus Listed

# Veiligheidsrelais - PSR-MC32-3NO-1NC-24-230UC-SP - 2700525

## Toelatingen

Ex-toelatingen

---

### Toelatingsdetails

|                   |  |   |                 |
|-------------------|--|---|-----------------|
| UL Listed         |  | <a href="http://database.ul.com/cgi-bin/XYV/template/LISEXT/1FRAME/index.htm">http://database.ul.com/cgi-bin/XYV/template/LISEXT/1FRAME/index.htm</a> | FILE E 140324   |
| cUL Listed        |  | <a href="http://database.ul.com/cgi-bin/XYV/template/LISEXT/1FRAME/index.htm">http://database.ul.com/cgi-bin/XYV/template/LISEXT/1FRAME/index.htm</a> | FILE E 140324   |
| Functional Safety |  |   | 44-205-15124310 |
| cULus Listed      |  |   |                 |