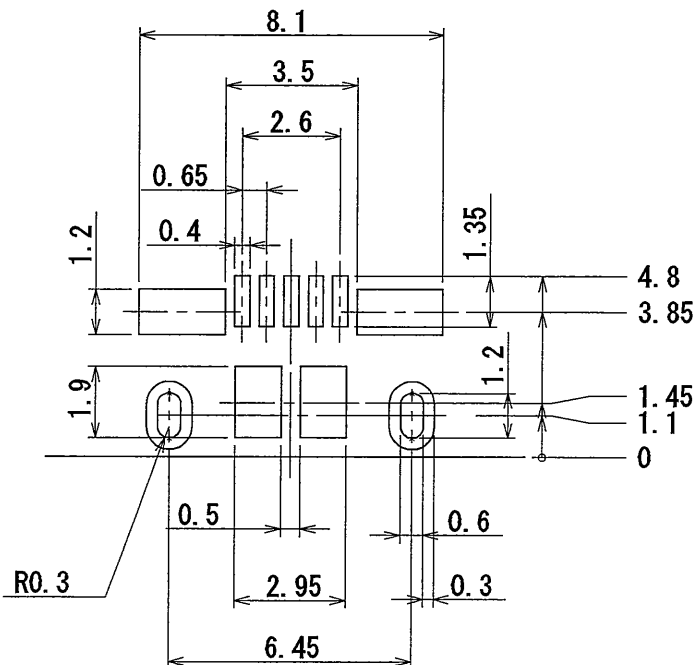
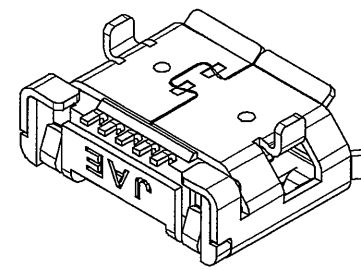
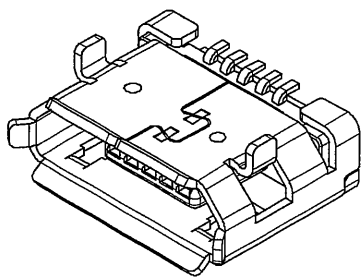
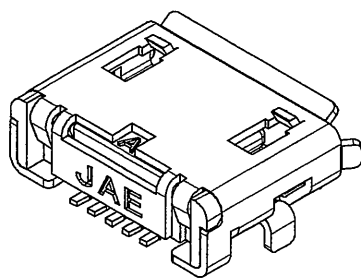
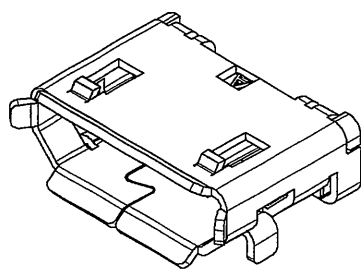
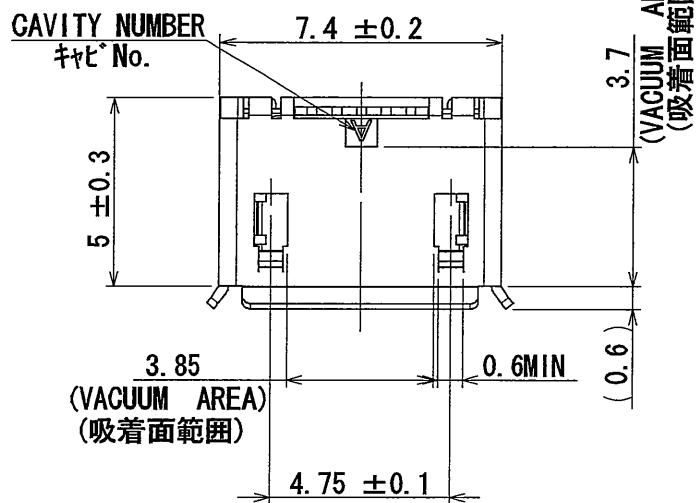


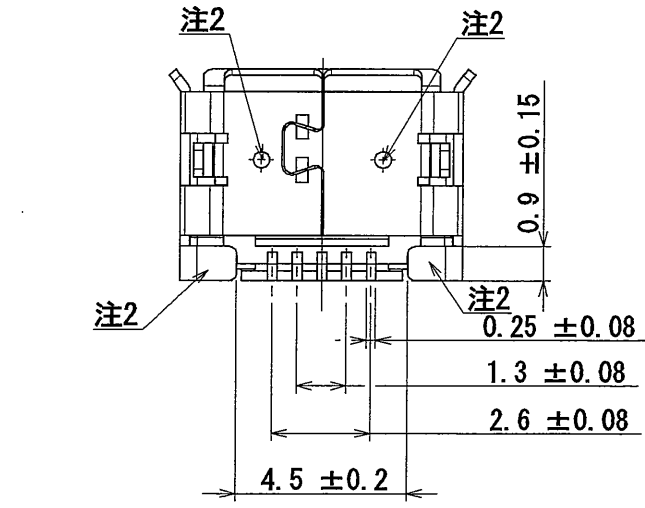
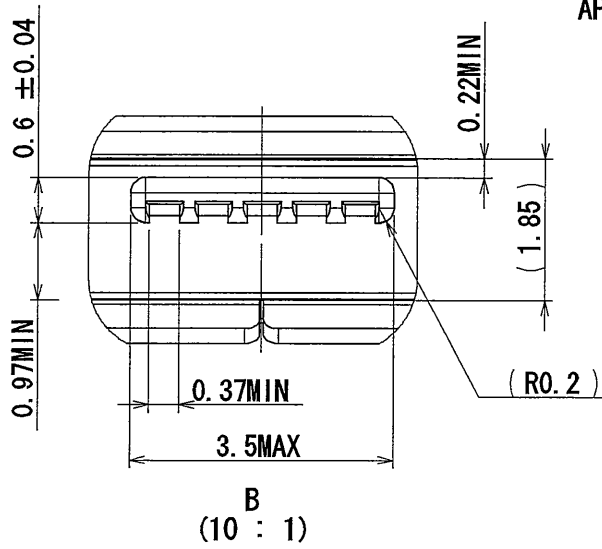
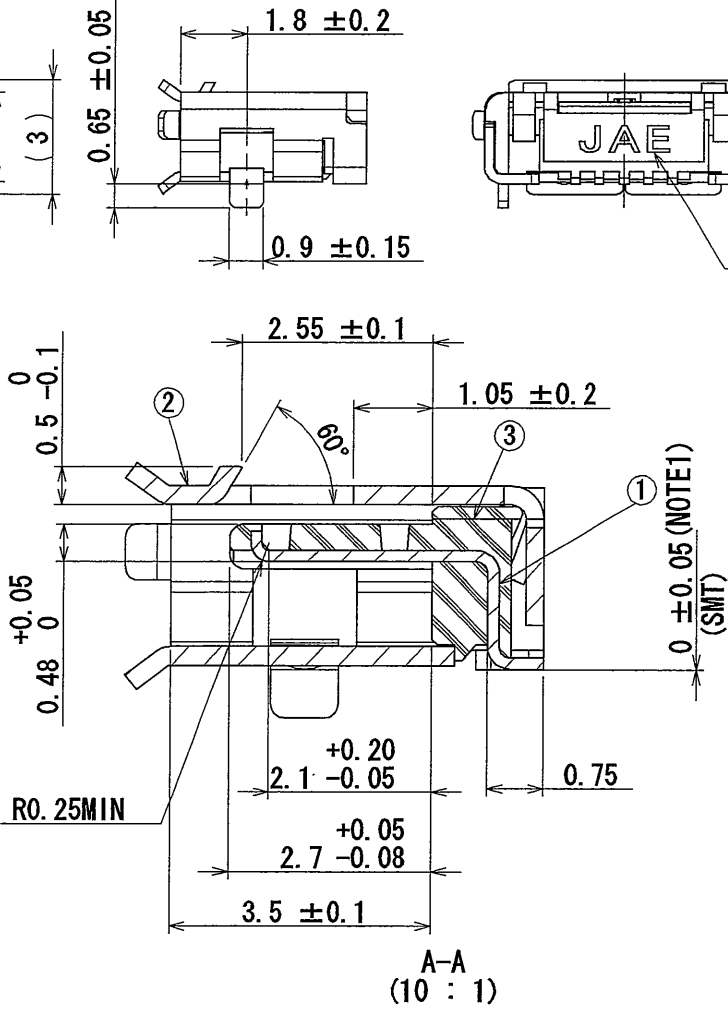
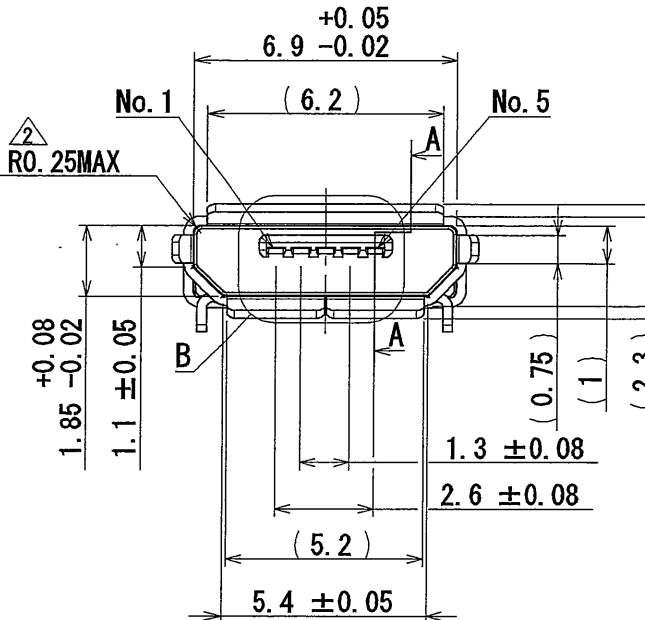
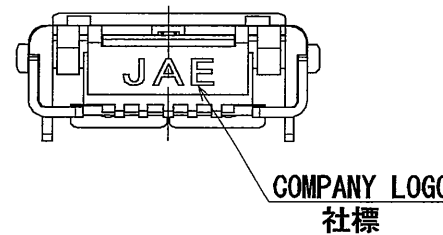
SJ107045

(ON DRAWING) (図面番号)

版数 REV.	年月日 DATE	DGN NO.	変更内容 DESCRIPTION	製図 DR.	担当 CHK.	査閲 APPD.	承認 APPD.
2	13/OCT/2006	061314	CHANGE DIMENSION		O. TAKAGI	-	J. Kubota



APPLICABLE P. C. B. DIMENSION (REF.)
適合基板寸法 (参考)

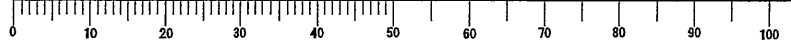


NOTE1. COPLANALITY OF SMT TERMINAL AND HOLD-DOWN IS 0.08MAX.
NOTE2. THIS FACE IS BASE.

注1. 本コネクタのSMT端子及びホルダダウン寸法のバラツキ(1コネクタ内のMAX値とMIN値の差:コボラナリティ)は0.08以下とする。
注2. この面は基準面である。

3	INSULATOR	1	9T NYLON	COLOR : BLACK	UL94V-0
2	SHELL	1	STAINLESS STEEL	TIN OVER NICKEL	
1	CONTACT	5	COPPER ALLOY	CONTACT AREA: GOLD OVER NI-Pd TERMINAR AREA: GOLD OVER NI	GOLD: 0.05 μmMin. NI-Pd: 0.75 μmMin. GOLD FLASH: 0.05~0.1 μm
符号 NO.	名称 DESCRIPTION	個数 QTY.	材料 MATERIAL	仕上 FINISH	備考 REMARKS
仕様書(SPECIFICATION) JACS-30097			第1版(ORIGINAL DATE) 28/AUG/2006		尺度(SCALE) 5:1
一般公差(GENERAL TOLERANCE)			製図 DR.		シリーズ(SERIES) DX
寸法(DIMENSION)			担当 CHK. O. TAKAGI		名称(TITLE) DX4R005J91
角度(ANGLES)			査閲 APPD. -		
. ±0.8			承認 APPD. Y. KUBOTA		質量(MASS)
.× ±0.4					
.×× ±0.1					日本航空電子工業株式会社 JAE JAPAN AVIATION ELECTRONICS INDUSTRY, LTD.
.××× ±					
図面番号(DRAWING NO.) SJ107045					版数(REV.) 2

DCF-C-212F(05.08)



WISDOM承認

2007.01.05 / 10:22:51 / 031509

SIZE A3