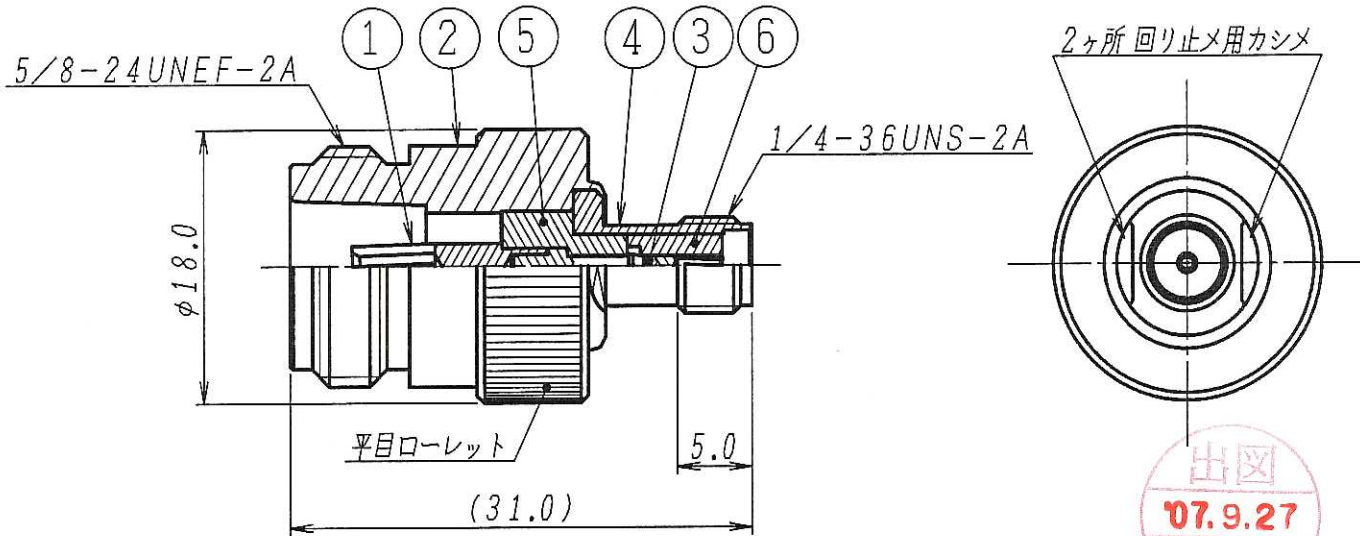


11 材質表記変更
 12 名称変更
 (元 NJ-SMAJ アダプター)
 邑松 040818



出図
 07.9.27
 ユウエツ精機株式会社 技術部

発行
 '04.8.23
 ユウエツ精機株式会社 技術部

・指定以外ノ寸法ハ
 表面処理後ノモノトスル
 ・指示ナキ角ハ
 C D .1 max又ハ
 R D .13 maxトスル

一般公差(±)			
範囲	12級	14級	16級
0.5~4	0.05	0.1	0.3
~16	0.1	0.2	0.5
~63	0.15	0.3	0.7
~250	0.2	0.5	1.2
~1000	0.3	0.8	2.0
削り	○		
板金		○	
組立			○
溶接			○
角度	4~16	2°	
	~1000	1°	
一般仕上			
12.5S	6.3S	0.8S	
▽	(▽▽)	(▽▽▽)	

参考図面

No.	部品名称/Description	材質/Material	処理/Finish	個数/Qty	備考/Comment
6	絶縁体	PTFE	--	1	
5	絶縁体	PTFE	--	1	
4	シェル	ステンレス鋼 ㊦	Au	1	
3	中心コンタクト	ベリリウム銅 ㊦	Au	1	
2	シェル	黄銅 ㊦	Ni	1	
1	中心コンタクト	りん青銅 ㊦	Au	1	

1	番号	担当 佐藤 2002-07-29	名称/Description NJ-A-SMAJ
2	製図 邑松 2004-08-18	検図 城所 2004-8-19	尺度/Scale 2:1 製品番号 150-8211
3	承認	制定 福原 2004-10-22	単位/Unit mm
ユウエツ精機株式会社			三角法 図面番号/Drawing No. AJ501AG11

仕様書

1. 適用範囲
下記製品に適用する。

製品製造図 : NJ-A-SMAJ
品番 : 150-8211
番番 : J501AQ10
称号 : J501AQ10

2. 定格

公称インピーダンス : 50Ω
定格周波数 : 11GHz
定格電圧 : AC 335V

3. 外観、構造及び寸法

外観形状、材料及び表示 : 添付図(図番: J501AQ10)による

4. 性能

本項は特に断らない限り標準状態での規定である

4-1 電気的性能

4-1-1 絶縁抵抗 : DC500Vにて1000MΩ以上であること

4-1-2 耐電圧 : AC1000Vを1分間印加して、異常のないこと

4-1-3 電圧定在波比 : 1.2以下(周波数範囲: ~4GHz)

4-2 機械的性能

4-2-1 互換性

: 適合コネクタに異常なく結合及び離脱ができること
(IEC 60169-16 TypeN 及び IEC 60169-15 TypeSMA)

参考図面



11	社名変更及び全面書替 佐藤 040323	作成	佐藤 2004-03-23	名称 / Description	NJ-A-SMAJ
	改 版 履 歴	審査	新 2004-4-1	製品番号/Module No	150-8211
承認			メーカー番号		
		エウエツ精機株式会社	図面番号 / Drawing No.		J501AQ11