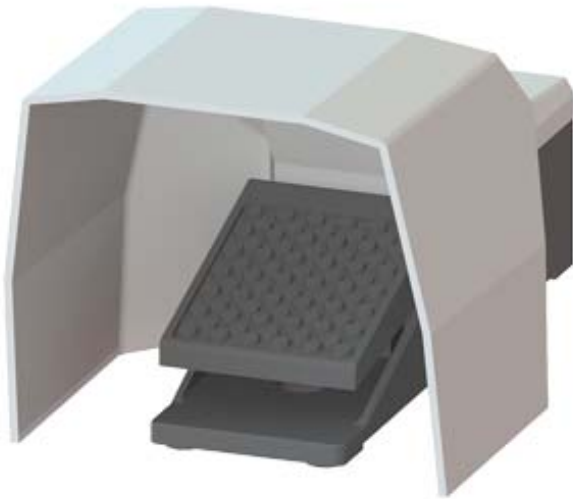


Fußschalter, 1-pedalig mit Haube, mit Rastung Metallgehäuse IP65, 1S+1Ö, Leitungseinführung M20 x 1,5



Produkt-Bezeichnung	Fußschalter
Eignung zur Verwendung Sicherheitsschalter	Nein

Allgemeine technische Daten

Schutzart IP	IP65
Anzahl der Schaltstufen	1
Anzahl der Betätigungspedale	1
Mindestbetätigungskraft in Betätigungsrichtung	30 N
Anzahl der Öffner für Hilfskontakte	1
Anzahl der Schließer für Hilfskontakte	1
Betriebsstrom bei AC-15	
• bei 230 V Bemessungswert	16 A
• bei 400 V Bemessungswert	16 A
Betriebsstrom bei DC-13	
• bei 24 V Bemessungswert	3 A
• bei 250 V Bemessungswert	0,25 A

Gehäuse

Material des Gehäuses	Metall
Farbe	

- des Gehäuses
- des Gehäuseoberteils

schwarz
grau

Betätigungselement

Produktausstattung

- Verriegelung
- Rastung

Nein
Ja

Sicherheitsrelevante Kenngrößen

B10-Wert

- bei hoher Anforderungsrate gemäß SN 31920

100 000

Anteil gefahrbringender Ausfälle

- bei niedriger Anforderungsrate gemäß SN 31920
- bei hoher Anforderungsrate gemäß SN 31920

50 %
50 %

Ausfallrate [FIT]

- bei niedriger Anforderungsrate gemäß SN 31920

100 FIT

T1-Wert für Proof-Test Intervall oder Gebrauchsdauer gemäß IEC 61508

20 y

Ausführung der Kabeleinführung

M20 x 1,5

Umgebungsbedingungen

Umgebungstemperatur

- während Betrieb

-25 ... +80 °C

Einbau/ Befestigung/ Abmessungen

Höhe

138 mm

Breite

156 mm

Tiefe

265 mm

Approbationen/Zertifikate

allgemeine Produktzulassung

Konformitätserklärung



CCC



CSA



UL



EG-Konf.

[Sonstige](#)

Prüfbescheinigungen

Marine / Schiffbau

Sonstige

[Sonstige](#)



ABS



LRS



PRS



RINA

[Bestätigungen](#)

Weitere Informationen

Information- and Downloadcenter (Kataloge, Broschüren,...)

<http://www.siemens.de/industrial-controls/catalogs>

Industry Mall (Online-Bestellsystem)

<https://mall.industry.siemens.com/mall/de/de/Catalog/product?mfb=3SE2912-2AA20>

CAX-Online-Generator

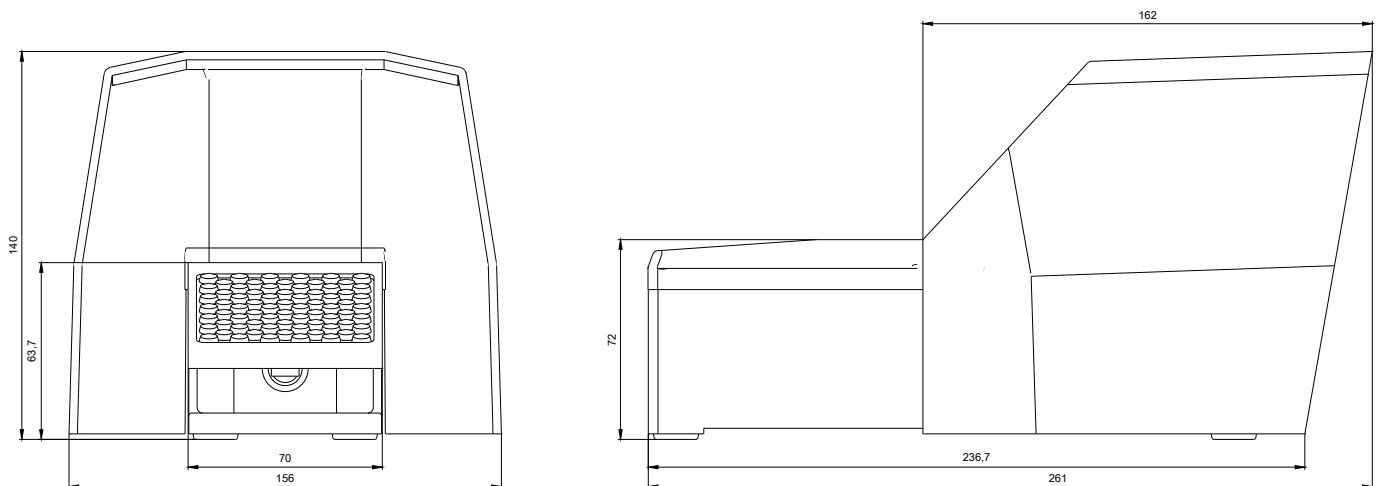
<http://support.automation.siemens.com/WW/CAXorder/default.aspx?lang=de&mfb=3SE2912-2AA20>

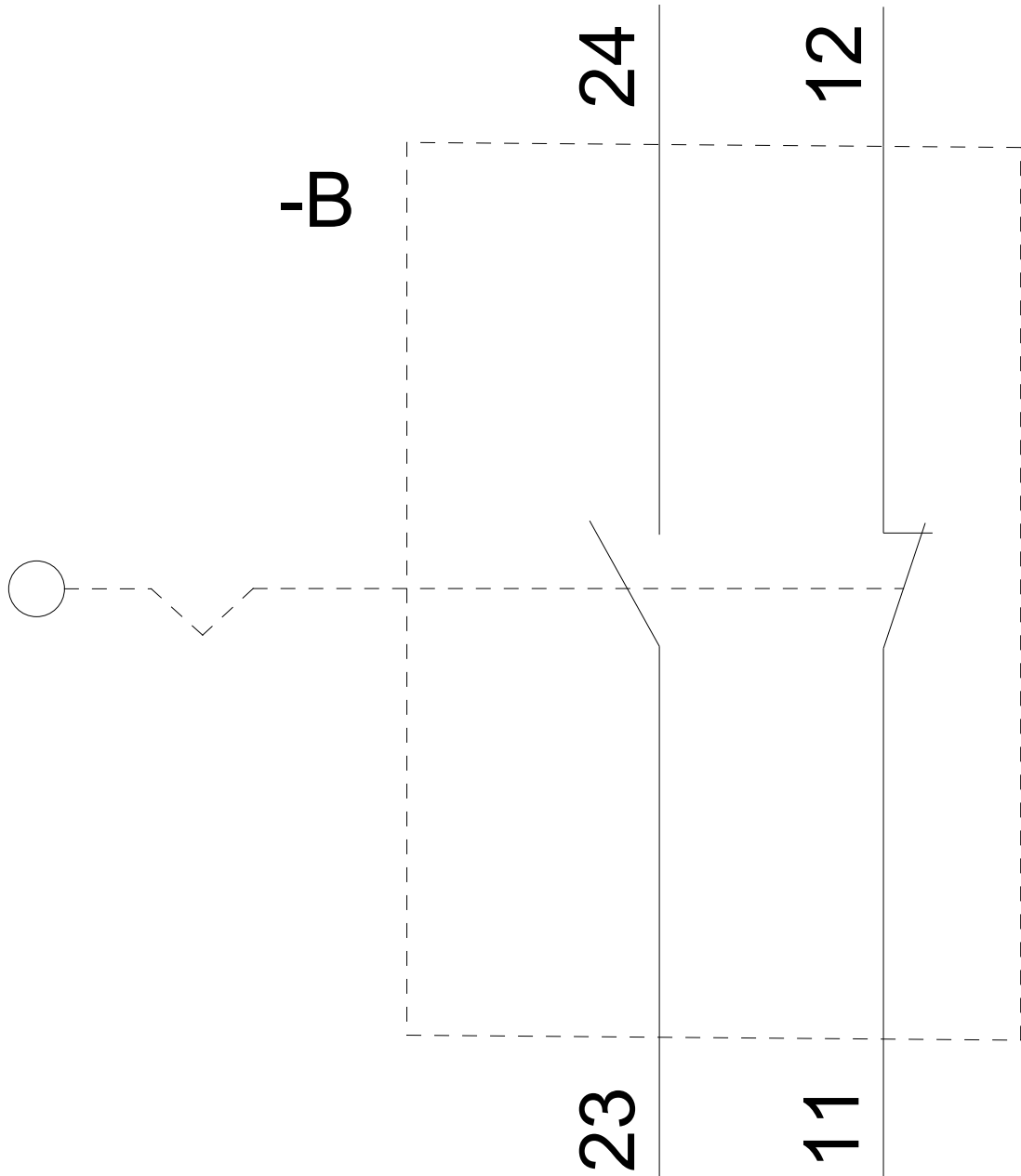
Service&Support (Handbücher, Betriebsanleitungen, Zertifikate, Kennlinien, FAQs,...)

<https://support.industry.siemens.com/cs/ww/de/ps/3SE2912-2AA20>

Bilddatenbank (Produktfotos, 2D-Maßzeichnungen, 3D-Modelle, Geräteschaltpläne, EPLAN Makros, ...)

http://www.automation.siemens.com/bilddb/cax_de.aspx?mfb=3SE2912-2AA20&lang=de





letzte Änderung:

06.06.2019