

Verfügbarkeit : Lieferbar



Hauptmerkmale

Produktserie	OsiSense XC
Name der Reihe	Standardformat
Produkt oder Komponententyp	Funk-Positionsschalter
Kurzbezeichnung des Geräts	XCKW
Gehäusentyp	Befestigt
Kopftyp	Rollenstößel

Zusatzmerkmale

Gehäusematerial	Kunststoff
Kopfmaterial	Kunststoff
Hebelmaterial	Metall
Befestigungsart	Mit 4 Schrauben
Operatortyp	Metall Rollenstößel mit Federrückstellung
Schalterbetätigung	Durch 30° Nocke
Ansatztyp	2 Richtungen seitliche Anfahrriechung
Kommunikationsnetztyp	ZigBee grüne Energie 2,4 GHz entspricht IEEE 802.15.4
Code für den elektrischen Aufbau	PW1
Emissionsleistung	3 mW
Antwortzeit	<= 2 ms
Maximaler Schaltabstand	100 m im freien Feld 25 m In Industrieumgebung 300 m mit externer Antenne
Betrieb der Kontakte	Mit Sprungfunktion
Anzahl von Schritten	1
Maximale Auslösekraft	50 N
Maximale Betätigungsgeschwindigkeit	0,5 m/s
Maximale Betriebsrate	<= 60 cyc/mn
Mechanische Lebensdauer	400000 Zyklen
Schaltvorgänge pro Stunde	3600
Breite	40 mm
Höhe	125 mm

Tiefe	41 mm
Produktgewicht	0,22 kg

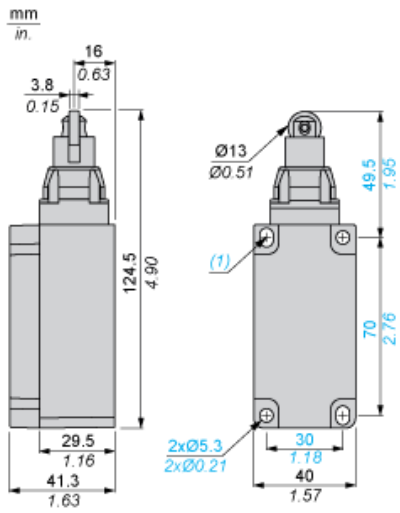
Montage

Elektromagnetische Verträglichkeit	Störfestigkeit für Industrieumgebungen Abgestrahlte Emission Suszeptibilität gegen elektromagnetische Felder : 3 V/m, 80-2700 MHz, Abstand = 20 m Suszeptibilität gegen elektromagnetische Felder : 10 V/m, 80...2000 MHz Elektrische Entladungsfestigkeitsprüfung : 6 kV, bei Kontakt (bei Metallteilen) Elektrische Entladungsfestigkeitsprüfung : 8 kV, in Umgebungsluft (in isolierten Bereichen)
Stoßfestigkeit	50 gn (Dauer = 11 ms) entspricht IEC 60068-2-27
Vibrationsfestigkeit	+/- 10 mm (Funkfrequenz: 2-11 Hz) entspricht IEC 60068-2-6 25 gn (Funkfrequenz: 10-500 Hz) entspricht IEC 60068-2-6
Schutzart (IP)	IP66 entspricht IEC 60529 IP67 entspricht IEC 60529
Schutzart (IK)	IK05 entspricht EN 50102
Umgebungstemperatur bei Betrieb	-25-55 °C
Umgebungstemperatur bei Lagerung	-40-70 °C
Richtlinien	2004/108/EG - elektromagnetische Verträglichkeit 1999/5/EC - Richtlinie R&TTE
Normen	EN/IEC 60947-1 EN/IEC 60947-5-1
Funkvereinbarung	IC RSS FCC RCM

Nachhaltigkeit

ROHS	Konform Schneider-Electric-Konformitätserklärung
REACH	Produkt beinhaltet besorgniserregende Stoffe (SVHC) nicht über dem Schwellwert Produkt beinhaltet besorgniserregende Stoffe (SVHC) nicht über dem Schwellwert

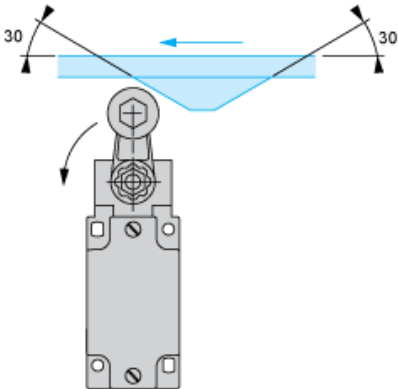
Abmessungen



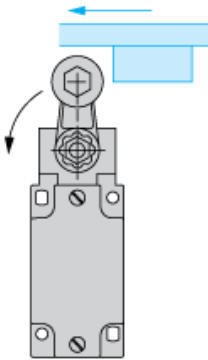
(1) 2 Langlöcher 5,3 x 7,3 mm / 0.21 x 0.29 in.

Montage mit Drehkopf und Rollenhebel

Empfohlene Montage

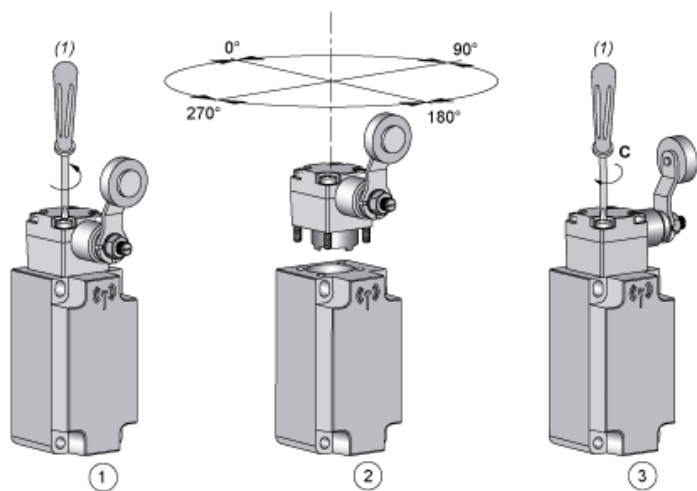


Zu vermeidende Montage



Montage

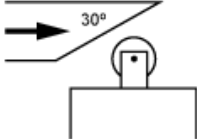
Kopfausrichtung



- (1) PZ1, Pozidriv-Kreuzschlitzschraubendreher, Größe 1
C: 1 Nm ($\pm 20\%$) / 8.85 lb-in ($\pm 20\%$)

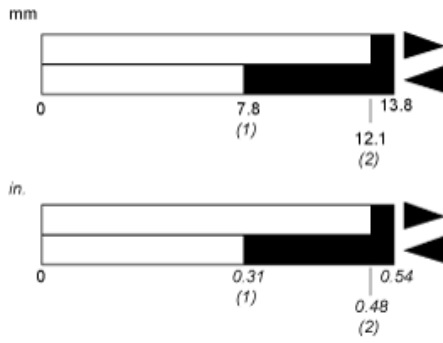
Montage

Betätigungsmerkmale



Technische Beschreibung

Funktionsdiagramm, Entfernung



- (1) Zurücksetzen
- (2) Setzen (Set)