



SPZ-008-AD-A

**SICK**  
Sensor Intelligence.



Informações do pedido

Tipo	Nº de artigo
SPZ-008-AD-A	2029176

Outras versões do aparelho e acessórios → [www.sick.com/](http://www.sick.com/)

Dados técnicos em detalhe

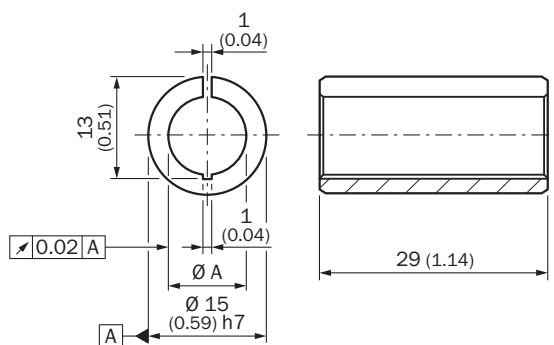
Dados técnicos

<b>Grupo de acessórios</b>	Adaptação de eixos
<b>Família de acessórios</b>	Pinças e anéis de tensão
<b>Descrição</b>	Pinça de fixação para eixo oco de encaixe, diâmetro do eixo de 8 mm, diâmetro exterior de 15 mm
<b>Diâmetro do eixo</b>	8 mm
<b>Diâmetro</b>	15 mm

Classificações

<b>ECl@ss 5.0</b>	21020701
<b>ECl@ss 5.1.4</b>	21020701
<b>ECl@ss 6.0</b>	21022190
<b>ECl@ss 6.2</b>	21022190
<b>ECl@ss 7.0</b>	21041712
<b>ECl@ss 8.0</b>	21041712
<b>ECl@ss 8.1</b>	21041712
<b>ECl@ss 9.0</b>	21041712
<b>ETIM 5.0</b>	EC002384
<b>ETIM 6.0</b>	EC002384
<b>UNSPSC 16.0901</b>	27112104

Desenho dimensional (Dimensões em mm)



## SOBRE A SICK

A SICK é um dos principais fabricantes de sensores e soluções inteligentes para aplicações industriais. Uma gama de serviços e produtos exclusiva forma a base perfeita para controlar de forma segura e eficiente os processos para proteger as pessoas contra acidentes e evitar danos ao meio ambiente.

Nós temos uma grande experiência nas mais diversas áreas. É por isso que podemos fornecer, com os nossos sensores inteligentes, o que os nossos clientes precisam. Em centros de aplicação na Europa, Ásia e América do Norte, as soluções de sistema são testadas e otimizadas especialmente para os nossos clientes. Isto tudo nos torna um fornecedor confiável e um parceiro de desenvolvimento de projetos.

Inúmeros serviços completam a nossa oferta: o SICK LifeTime Services oferece suporte durante toda a vida útil da máquina e garante a segurança e a produtividade.

**Isto para nós significa "Sensor Intelligence."**

## NO MUNDO INTEIRO, PERTO DE VOCÊ:

Pessoas de contato e outros locais de produção → [www.sick.com](http://www.sick.com)