

CERTI-CRIMP II Straight Action Hand Tools with Flip Locator

1. INTRODUCTION

The CERTI-CRIMP II Straight Action Hand Tools are designed to crimp a variety of loose piece terminals.

NOTE

Refer to <http://tooling.tycoelectronics.com> "Documentation" - "CERTI-CRIMP Data Sheets" for a list of loose piece terminals that may be crimped by the CERTI-CRIMP II Straight Action Hand Tool. The website also contains instructions in various languages.

CAUTION

The wire crimper bottoms against the anvil before the CERTI-CRIMP ratchet control releases. This is a design feature that assures maximum electrical and tensile performance of the crimp. Do NOT re-adjust the ratchet.

简介

CERTI-CRIMP II 直动式手工具用于压接多种散装端子。

注意：请登录 <http://tooling.tycoelectronics.com> "Documentation" - "CERTI-CRIMP Data Sheets" 网站以获取可由 CERTI-CRIMP II 直动式手工具压接的端子列表。

注意：在 CERTI-CRIMP 棘轮释放前，其压线刀下行至贴住底刀的位置。此设计用于确保压接后能得到最大的电气及拉力性能。棘轮位置不允许调整。

1. INTRODUCTION

Les pinces à action directe CERTI-CRIMP II permettent de sertir différents types de cosses en vrac.

REMARQUE

La liste complète des cosses en vrac sertissables à l'aide de la pince à action directe CERTI-CRIMP II est consultable sur le site <http://tooling.tycoelectronics.com> "Documentation" - "CERTI-CRIMP Data Sheets" Ce site comporte également des instructions dans différentes langues.

ATTENTION

Le poinçon du fil vient en butée contre l'enclume avant le déblocage de la crémaillère CERTI-CRIMP. Cette fonctionnalité permet d'assurer des performances de sertissage optimales tant sur le plan électrique que sur celui de la tenue en traction du fil. NE PAS retoucher au réglage de la crémaillère.

1. はじめに

CERTI-CRIMP II ストレートアクション・ハンドツールは、様々なバラ状端子の圧着用に設計されています。

注 記

それぞれの CERTI-CRIMP II ストレートアクション・ハンドツールで圧着できる端子については、当社の本社、支店、営業所または代理店にお問い合わせください。

注 意

ツールのラチェットが解除される前に、ワイヤークリンパーがアンビルに突き当たります。この方式により、圧着の電気的および機械的性能を最大限に引き出します。お客様でのラチェットの再調整は、絶対にしないでください。

1. EINFÜHRUNG

Die CERTI-CRIMP II Handzange ist dazu vorgesehen, unterschiedliche Klemmen zu crimpen.

ANMERKUNG

Siehe <http://tooling.tycoelectronics.com> "Documentation" - "CERTI-CRIMP Data Sheets" für eine Aufstellung von LP-Kontakte, die mit der CERTI-CRIMP Handzange gecrimpt werden können. Die Website enthält auch Anleitungen in verschiedenen Sprachen.

VORSICHT

Das Werkzeugoberteil fährt immer auf Block mit den Amboß, bevor die CERTI-CRIMP Handzange die Ratsche freigibt. Dies ist ein Konstruktionsmerkmal, welches maximale Verpressung und Zugfestigkeit des Crimp-Kontaktes gewährleistet. Die Ratsche darf nicht verstellt werden.

1. INTRODUZIONE

Gli attrezzi manuali CERTI-CRIMP II Straight Action sono progettati per aggraffare vari tipi di terminali sciolti.

NOTA

Per la lista dei terminali sciolti che possono essere aggraffati con l'attrezzo manuale CERTI-CRIMP II Straight Action, consultare il sito multilingua <http://tooling.tycoelectronics.com> "Documentation" - "CERTI-CRIMP Data Sheets".

ATTENZIONE

Prima del rilascio del cricchetto, la matrice di aggraffatura è appoggiata sull'incudine. Tale condizione garantisce prestazioni ottimali dell'aggraffatura in termini di elettricità e tensione. NON modificare la regolazione del cricchetto.

正しくお使いいただくために

手動工具を長時間、または長期間使用すると、人体に障害を与えることがあります。手動工具は、断続的な使用や少量の生産用に設計されています。長期間の使用や量産用には、外部動力を用いた数々の工具や機械が用意されています。

2. 工具概説

工具の前面には型番、適用電線範囲と圧着高さが刻印されています。

本工具は固定式圧着ダイス（クリンパ）、可動式圧着ダイス（アンビル）、電線ストッパ兼用のロケータとサーティクリンプ・ラチェット付きハンドル、フリップロケータから構成されています。多くの工具には絶縁被覆部調整ノブがあり、端子の絶縁被覆部の圧着高さが調整できます。

電線ストッパ/ロケータは端子をダイス間に位置決めし、電線が端子に正しく入るように助けます。圧着中は、端子のロケータスロットに入ります。（Fig.1 と Fig.3 参照）サーティクリンプ ラチェットは圧着荷重を制御します。ラチェットは一度噛み合うと、ハンドルが完全に閉じるまで開きません。

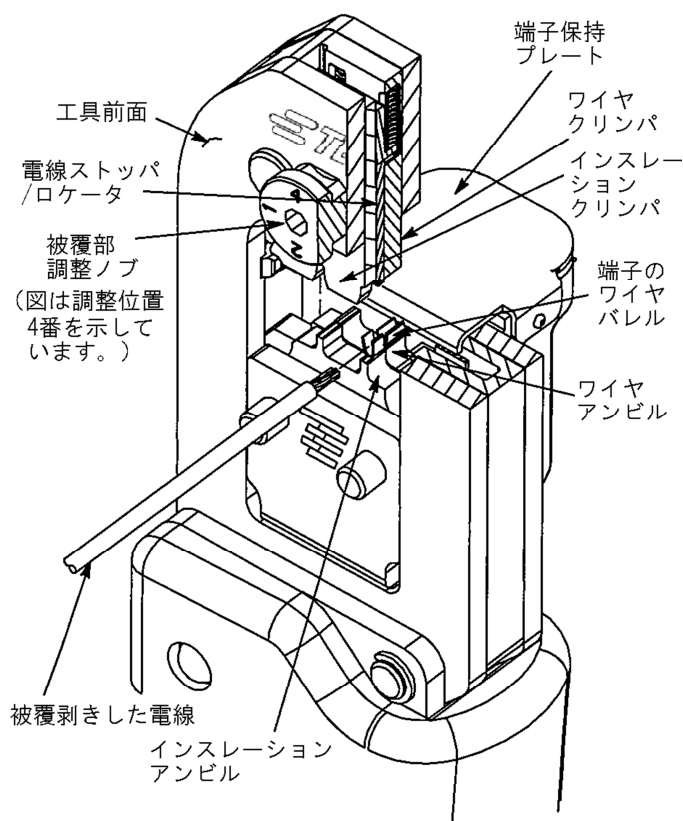


Figure 1

●注記：絶縁部調整ノブのないハンドツールもあります。

3. 圧着手順

使用する電線サイズと絶縁部の被覆外径が規定内で合致しているか確認して下さい。

注意 被覆剥きの際、芯線を切ったり傷つけたりしないように注意して下さい。

1. 工具の前面があなたに向くように工具を手で持って下さい。
2. ハンドルを握りラチェットを解放し、完全に圧着ダイスを開いて下さい。
3. フリップロケータを端子が挿入できる状態にします。（Fig.2 参照）端子のバレルを保持して、端子保持プレートを押して開き、端子の接合部を端子の挿入口に挿入します。必ず工具正面に刻印された電線サイズに合う位置に挿入して下さい。端子挿入後端子保持プレートを閉じます。フリップロケータを 90° 上に回転させます。端子バレルの上下方向が正しいことを確認して下さい。

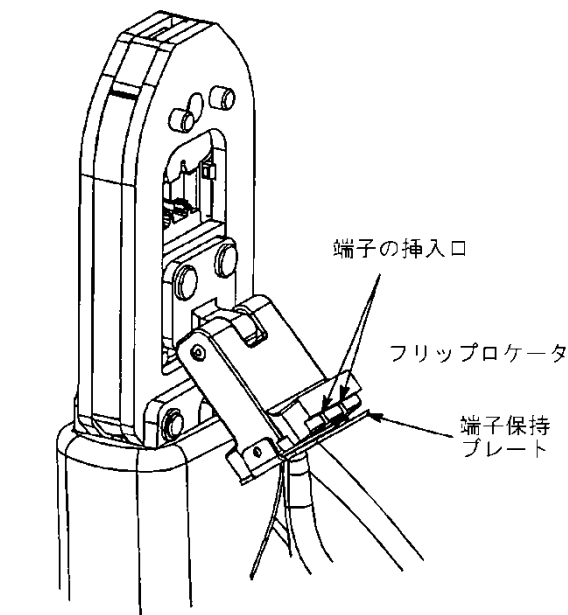


Figure 2

3. インスレーションアンビルがインスレーションクリンパーに入り込むまでハンドルを握って下さい。（通常はラチェットの音が 2 回するまで握って下さい。）この時、端子のインスレーションバレルやワイヤバレルは変形させないで下さい。

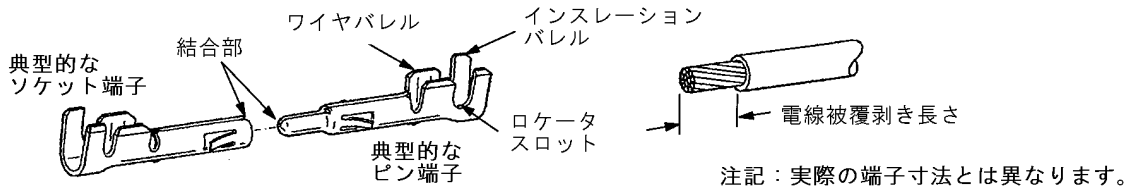


Figure 3

5. 被覆剥きした電線の被覆の断面部が電線ストッパに当たるまで、芯線先端部を電線ストッパ/ロケータの溝を通してワイヤバレルに挿入します。
6. 電線をそのまま保持して、ラチェットが開放されるまでハンドルを締めつけると圧着は完了します。
7. ハンドルを完全に開き、端子保持プレートを開放して、手動工具から端子を取り出して下さい。

絶縁被膜部圧着高さの調整手順

このタイプの多くの圧着手動工具において、絶縁被覆部の圧着高さは絶縁被覆調整ノブを回転させて調整出来ます。(Fig.1 参照) 絶縁部圧着の機能は電線の絶縁部をしっかりと保持することです。適切な絶縁被覆部の圧着を決めるために絶縁部の外径に対応した位置を用いて下さい。(1) -小、(2) と (3)-中位 (4) 大で調整出来ます。もし絶縁部バレルがきつ過ぎたり緩過ぎたりする場合、適切な設定に調整ノブを引き上げて回転させて変更を行なって下さい。

4. 保守と検査手順

安定した正しい圧着状態を維持するため定期的に保守・点検を行う事を推奨致します。少なくとも毎月1回は点検を行って下さい。また、点検の回数は以下の条件を考慮し決定して下さい。

- ・使用頻度、圧着回数
- ・使用環境 (埃、異物)
- ・作業者の熟練度
- ・貴社の作業標準等の規程

工具は出荷前に調整、検査されておりますが、輸送時のダメージを検査するために入手後すぐ検査することを推奨致します。

4.1. 日常点検

1. 清潔なブラシや柔らかい布で、工具をきれいに拭いて、ほこり、湿気および他の汚染物質を取除いて下さい。工具を傷めるような硬いブラシや溶剤は使わないで下さい。
2. リテーニングリングが正しくピンを止めているか確認して下さい。(Fig.5 参照)
3. 全てのピン、軸受け、摺動面に薄く注油して下さい。

い。油は SAE #20 相当の機械油を使用し、付けすぎないように注意して下さい。

4. 工具を使用しないときはダイスにゴミが入らないようにハンドルを閉じ、清潔で乾燥した場所に保管して下さい。

4.2 注油

全てのピン、軸受け、摺動面に薄く注油して下さい。油は SAE #20 相当の機械油を使用し、下記に従って注油して下さい。

- | | |
|----------------|------|
| 毎日生産に使用している場合 | 毎日注油 |
| 毎日保守程度使用している場合 | 毎週注油 |
| 週に1回程度使用している場合 | 毎月注油 |

余分の油は拭き取って下さい。特に圧着部に余分の油が付着していると圧着性能に悪影響を及ぼすことがあります。

4.3 定期検査

1. ハンドルを閉じた状態で手動工具を市販の洗浄剤を浸して手動工具に堆積しているゴミ、油や異物等を取り除いて下さい。
2. ハンドルをラチェットが解放するまで閉じ、ハンドルを一杯に開きます。もしハンドルがスムーズに一杯に開かない場合はハンドルのスプリングが弱くなっているので交換して下さい。第5項を参照して下さい。
3. 圧着ダイスを目視にて摩耗、傷、ひび割れ等が無いか検査して下さい。もし何か損傷があれば当社での修理が必要ですのでお近くの TE 本社、支店、営業所または代理店にお申しつけ下さい。

4.4. 圧着高さ (クリンプハイト) 検査

この検査を行なうためには Fig.4 のような測定部のマイクロメータを準備しなければなりません。クリンプハイトマイクロメータとして市販されておりますのでお客様にてご購入の上使用して下さい。

クリンプハイトマイクロメータの使用方法については、当社取扱説明書「408-7424」に詳細が載っています。

1. 工具の適用端子を選択し圧着部の適用電線の最大の電線サイズのものを選んで下さい。
2. 第3項の「圧着手順」に示される手順に従って端子を圧着して下さい。
3. クリンプハイトマイクロメータを使用して、Fig.4のようにワイヤバレル部の圧着高さを測定して下さい。
圧着高さが工具の刻印と一致すればその工具は正常です。そうでなければ、当社での修理が必要です。お近くの TE 本社、支店、営業所または代理店にお申しつけ下さい。
2. 選択した電線サイズに適合するコンタクトと電線を選択して下さい。(工具に添付している図面を参照して下さい。)
3. 第3項の「圧着手順」に示される手順に従って圧着部にコンタクトと電線をセットして下さい。
4. 電線を保持したまま、ハンドルを握りラチェットを解放して下さい。その後そのままダイスが閉じているようにハンドルを握って下さい。
5. ダイスの当たっている部分のすき間をチェックして下さい。すき間が 0.025mm 以下であれば(シムが入らなければ)ラチェットは機能を満足していません。すき間が 0.025mm より大きい場合は調整修理しなければなりません。

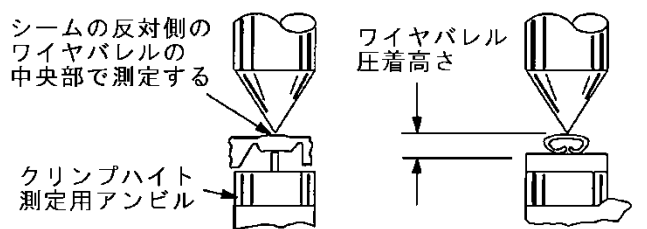


Figure 4

4.5. サータイクリンプ・ラチェットの検査

TE の手動工具に付いているサータイクリンプ・ラチェットはダイスが完全に閉じる前に解放されないことを検査されなければなりません。ダイスの間隔をチェックするために 0.025mm のシム(すき間ゲージ)を準備して以下の手順で検査して下さい。

1. 工具に適用電線サイズが最大の電線とコンタクトを選び準備して下さい。

注記 インスレーションクリンパーはインスレーションアンビルに接触してはいけません。

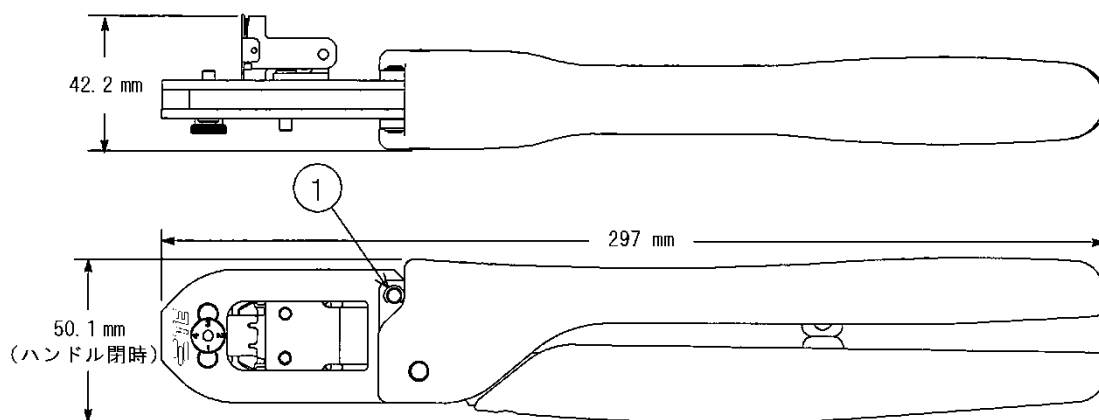
5. 修理と交換部品

Fig.5 に示した部品はお客様にて交換可能です。修理期間を最短にするためにも部品はお客様で事前にご購入下さい。それ以外の部品は品質、信頼性を維持するため当社にて交換修理致します。工具の修理、調整、交換部品の購入に関しては、当社の本社、支店、営業所または代理店にお申しつけ下さい。またはお問い合わせ内容を記入の上下記の E メールアドレスまで送付下さい。

・ jp_tool@te.com

6. 改訂履歴

REV.C 1、2 ページ、アドレス削除。4 ページ、社名を TE に変更。



交換可能部品			
ITEM	型番	名称	個数
1	21045-3	リテーニングリング	4 個

Figure 5