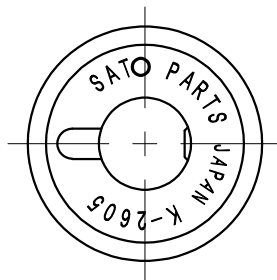
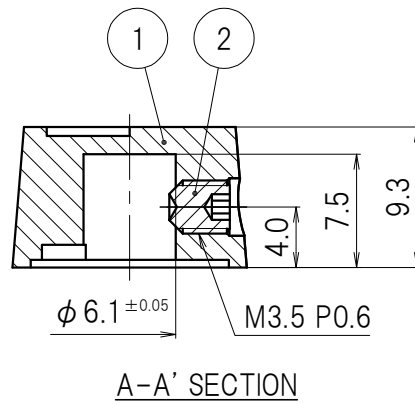
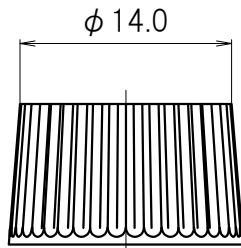
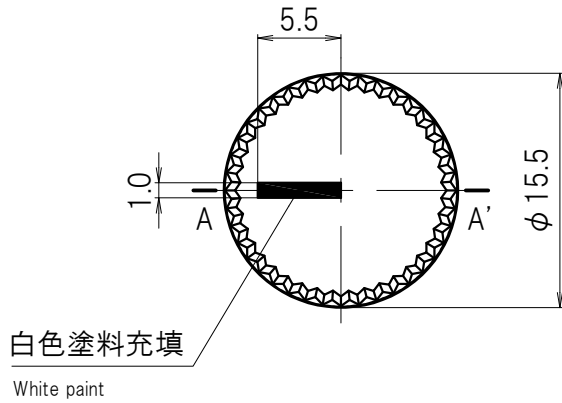




MARK 記号	DATE 日付	REVISION RECORDS 改 版 記 事	SIGN 担当
△	2011.1.5	図面整備の為、旧図番2031A4 → 新図番K-2605A4にて新規書替。	D.Sato
△	2015.9.3	止めねじ変更。	K.Shirano
△	2021.12.1	UL難燃グレード「94V-0」削除。	T.Morikawa

A  
B  
C  
D  
E

A  
B  
C  
D  
E



2	Set screw 止めねじ M3.5×4 P0.6	1	Steel 合金鋼		Black oxide coating 黑色酸化被膜	
1	Body / Black 本体 / 黒	1	Phenolic フェノール	△ 94V=0		
No. 番号	PARTS NAME 部品名	Q'TY 個数	MATERIAL 材質	UL	FINISH 処理	REMARKS 備考

APPROVED 承認	Y.Shigeno 2011.1.12	GENERAL TOLERANCE 一般公差	NAME 名称	K-2605 外觀図		ISSUED 出 図
CHECKED 照 査	K.Yanagisawa 2011.1.6	UNDER 1.00 未満	CUSTOMER カスタマー	標準品		
DRAWN 製 図	D.Sato 2011.1.5	1.00 ~ 4.99	DRAWING No. 図面番号		REVISION 改 版	
DESIGNED 設 計		OVER 5.00 以上	K-2605A4		05	
UNIT 単位	mm	SCALE 尺 度	2:1		PAGE ページ	1/1