

モジュラタイプ フィルタレギュレータ AW Series

フィルタレギュレータ AWシリーズ	型式	管接続口径	オプション
 <p>P.63~72</p>	AW20-A	1/8・1/4	ブラケット フロート式 オートドレン 丸形圧力計 セットナット (パネルマウント用)* ※現行品AW Seriesとの 取付け互換性はありません。
	AW30-A	1/4・3/8	
	AW40-A	1/4・3/8・1/2	
	AW40-06-A	3/4	

AC

AF+AR+AL

AW+AL

AF+AR

AF+AFM+AR

AW+AFM

AFM+AFD

AF

AFM/AFD

AR

AL

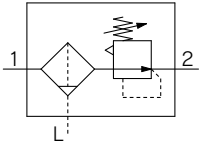
AW

フィルタレギュレータ

AW20-A~AW40-A

JIS記号

フィルタレギュレータ



・フィルタとレギュレータが一体化し、省スペース・省配管化が可能。

型式表示方法

AW **30** - **03** **BG** - **A** -

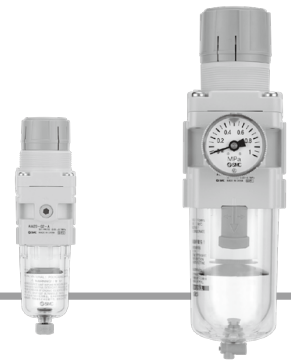
① ② ③ ④ ⑤

・オプション・標準は、a~iの各項目毎に1つずつ選択してください。
 ・オプション記号・標準記号は、数字、アルファベットの若い順に並べて表示します。
 例) AW30-03BG-1N-A

● オーダーメイド仕様
 (詳細はP.71をご参照ください。)

	記号	内容	① ポディサイズ			
			20	30	40	
② ねじ種類	無記号	Rc	●	●	●	
	N ^{注1)}	NPT	●	●	●	
	F ^{注2)}	G	●	●	●	
+						
③ 管接続口径	01	1/8	●	—	—	
	02	1/4	●	●	●	
	03	3/8	—	●	●	
	04	1/2	—	—	●	
	06	3/4	—	—	●	
+						
④ 注3) オプション	a 取付	無記号	取付オプションなし	●	●	●
		B ^{注4)}	ブラケット付	●	●	●
		H	セットナット付(パネルマウント用)	●	●	●
	+					
	b フロート式オートドレン	無記号	オートドレンなし	●	●	●
		C ^{注5)}	N.C.(ノーマルクローズ)無加圧時ドレン排出なし	●	●	●
		D ^{注6)}	N.O.(ノーマルオープン)無加圧時ドレン排出あり	—	●	●
	+					
	c 圧力計 ^{注7)}	無記号	圧力計なし	●	●	●
		G	丸形圧力計(リミットインジケータ付)	●	●	●
		M	丸形圧力計(カラーゾーン付)	●	●	●
	+					
⑤ 標準	d 設定圧力 ^{注8)}	無記号	0.05~0.7MPa設定	●	●	●
		1	0.02~0.2MPa設定	●	●	●
+						
e ケース ^{注9)}	無記号	ポリカーボネートケース	●	●	●	
	2	金属ケース	●	●	●	
	8	レベルゲージ付金属ケース	—	●	●	
	C	ケースガード付	●	— ^{注10)}	— ^{注10)}	

フィルタレギュレータ **AW20-A~AW40-A Series**



AW20-A

AW40-A

	記号	内容	①		
			ボディサイズ		
			20	30	40
5 標準準	f	無記号	●	●	●
		J ^{注11)}	●	—	—
		ドレンガイド1/8	—	●	●
		ドレンガイド1/4	—	●	●
	W ^{注15)}	ドレンコック、バンプ継手(φ6×φ4ナイロンチューブ用)付	—	●	●
	g	無記号	●	●	●
		N	●	●	●
	h	無記号	●	●	●
		R	●	●	●
	i	無記号	●	●	●
		Z ^{注12)}	○ ^{注13)}	○ ^{注13)}	○ ^{注13)}

注1) ドレンガイドは、NPT1/8(AW20-Aに適用)、NPT1/4(AW30-A~AW40-Aに適用)となります。オートドレンの排出ポートは、φ3/8"ワンタッチ管継手付(AW30-A~AW40-Aに適用)となります。

注2) ドレンガイドは、G1/8(AW20-Aに適用)、G1/4(AW30-A~AW40-Aに適用)となります。

注3) オプションB,G,H,Mは、同時梱包となり、組付けられていません。

注4) ブラケットにはセットナットが付属となります。

注5) 無加圧時、オートドレンの作動に満たない量のドレンがケース内に残るため、終業前にドレンのマニュアル排出を推奨します。

注6) 使用するコンプレッサが小型(0.75kW、吐出流量100L/min[ANR]未満)の場合、始動時にドレンコックからエア漏れを生じる可能性があるため、N.C.タイプを推奨します。

注7) 圧力計は、標準(0.7MPa設定)用は1.0MPa仕様、0.2MPa設定用は0.4MPa仕様となります。

注8) 設定圧力仕様の上限以上に設定できる場合がありますが、仕様の範囲内でご使用ください。

注9) ケースの耐薬品性は、P.66の薬品データでご確認ください。

注10) ケースガードは、標準装備(ポリカーボネート)となります。

注11) ハルブ機能は付いていません。

注12) ねじ種類NPTが対象となります。新計量法上(日本国内はSI単位)、海外向けのみの販売となります。丸形圧力計(カラーゾーン付)：Mとの組合せはできません。別途特注対応となります。

注13) ○は、ねじ種類がNPTの場合のみの対応となります。

注14) フロート式オートドレン：C、Dとの組合せ選択はできません。

注15) 金属ケース：2、8との組合せ選択はできません。

標準仕様

型式	AW20-A	AW30-A	AW40-A	AW40-06-A
管接続口径	1/8・1/4	1/4・3/8	1/4・3/8・1/2	3/4
圧力計接続口径	1/8			
使用流体	空気			
周囲温度および使用流体温度	-5~60℃(凍結なきこと)			
保証耐圧力	1.5MPa			
最高使用圧力	1.0MPa			
設定圧力範囲	0.05~0.7MPa			
ろ過度	5μm			
ドレン貯留量(cm ³)	8	25	45	
ケース材質	ポリカーボネート			
ケースガード	標準準(鋼帯)	標準装備(ポリカーボネート)		
構造	リリーフタイプ			
質量(kg)	0.21	0.41	0.75	0.81

AW20-A~AW40-A Series

オプション・品番

オプション仕様		型式			
		AW20-A	AW30-A	AW40-A	AW40-06-A
ブラケットアセンブリ ^{注1)}		AR22P-270AS	AR32P-270AS	AR42P-270AS	
セットナット		AR22P-260S	AR32P-260S	AR42P-260S	
圧力計	丸形 ^{注2)}	標準	G36-10-□01		G46-10-□01
		0.02~0.2MPa設定	G36-4-□01		G46-4-□01
	丸形 ^{注2)} (カラーゾーン付)	標準	G36-10-□01-L		G46-10-□01-L
		0.02~0.2MPa設定	G36-4-□01-L		G46-4-□01-L
フロート式オートドレン ^{注3)注4)}		N.C.	AD27-A	AD37-A	AD47-A
		N.O.	—	AD38-A	AD48-A

準標準・ケースアセンブリ品番

準標準仕様						型式			
ケース材質	フロート式 オートドレン ^{注3)注4)}		ドレン ガイド 付 ^{注4)}	ハーブ 継手付	ケース ガード 付	AW20-A	AW30-A	AW40-A	AW40-06-A
	N.C.	N.O.							
ポリカーボ ネート	—	—	—	—	●	C2SF-C-A	—	—	
	●	—	—	—	●	AD27-C-A	—	—	
	—	—	●	—	—	C2SF-J-A	C3SF-J-A	C4SF-J-A	
	—	—	—	●	—	—	C3SF-W-A	C4SF-W-A	
金属ケース	—	—	—	—	—	C2SF-CJ-A	—	—	
	—	—	—	—	—	C2SF-2-A	C3SF-2-A	C4SF-2-A	
	●	—	—	—	—	AD27-2-A	AD37-2-A	AD47-2-A	
	—	●	—	—	—	—	AD38-2-A	AD48-2-A	
レベルゲージ付 金属ケース	—	—	●	—	—	C2SF-2J-A	C3SF-2J-A	C4SF-2J-A	
	—	—	—	—	—	—	C3LF-8-A	C4LF-8-A	
	●	—	—	—	—	—	AD37-8-A	AD47-8-A	
	—	●	—	—	—	—	AD38-8-A	AD48-8-A	
	—	—	●	—	—	—	C3LF-8J-A	C4LF-8J-A	

注1) ブラケットとセットナットのアセンブリです。

注2) 丸形圧力計品番の□は、接続ねじの種類を表します。Rは無記号、NPTはNとなります。接続ねじNPTおよび、単位表記psi仕様の圧力計供給につきましては別途お問合せください。

注3) 最低使用圧力は、N.O.タイプ：0.1MPa、N.C.タイプ：0.1MPa(AD27-A)、0.15MPa(AD37-A・AD47-A)です。

単位表記psi、*F仕様につきましては、別途お問合せください。

注4) 接続口径NPTとGの場合のドレン配管につきましては、別途お問合せください。

ケースアセンブリにはケース“O”リングが付属となります。

⚠ 製品個別注意事項

ご使用の前に必ずお読みください。安全上のご注意につきましては裏表紙、F.R.L./共通注意事項につきましては「SMC製品取扱い注意事項」(M-03-3)および「取扱説明書」をご確認ください。
取扱説明書は当社ホームページからもダウンロードできます。http://www.smcworld.com

設計上のご注意/選定

⚠ 警告

- ① 入口圧力を除去した際、残圧を入口側へ排気することは可能ですが、設定圧力0.15MPa以下では排気されないことがあります。逆流機能が必要な場合は、逆流機能付レギュレータのご使用を推奨いたします。
- ② エアフィルタ、フィルタレギュレータ、ルブリケータの標準ケース、ルブリケータの滴下窓の材質は、ポリカーボネートです。合成油、有機溶剤、化学薬品、切削油、アルカリ、ネジロック剤などの雰囲気や付着する場所での使用はできません。

有機溶剤、化学薬品の雰囲気および付着による影響
物性を劣化させる薬品データ(参考)

種類	薬品名	使用用途例	材質
			ポリカーボネート
酸	塩酸 硫酸リン酸 クロム酸	金属の酸洗い液	△
アルカリ	カ性ソーダ カ性カリ 消石灰 アンモニア水 炭酸ソーダ	金属の脱脂 工業塩 水溶性切削油	×
無機塩	硫化ソーダ 硝酸カリ 硫酸ソーダ	—	×
塩素系溶剤	四塩化炭素 クロロホルム 塩化エチレン 塩化メチレン	金属の洗浄液 印刷インク 希釈	×
芳香族類	ベンゼン トルエン シンナー	塗料 ドライクリーニング	×
ケトン類	アセトン メチルエチルケトン シクロヘキサン	写真用フィルム ドライクリーニング 繊維工業	×
アルコール類	エチルアルコール IPA メチルアルコール	不凍剤 接着剤	△
オイル類	ガソリン 灯油	—	×
エステル類	フタル酸ジメチル フタル酸ジエチル 酢酸	合成油 防錆油の添加剤	×
エーテル類	メチルエーテル エチルエーテル	ブレーキ油の添加剤	×
アミン類	メチルアミン	切削油 ブレーキ油の添加剤 ゴム促進剤	×
その他	ネジロック液 海水 リークテスター	—	×

△：一部影響を受けることがある ×：影響を受ける

上記要因がある場合、または疑わしい場合には、安全のため、金属ケースをご使用ください。

保守点検

⚠ 警告

- ① エレメント交換時期は、使用後2年または圧力降下が0.1MPaになるまでに行ってください。エレメント破損の原因になります。

取付け・調整

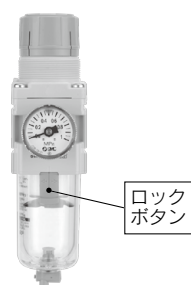
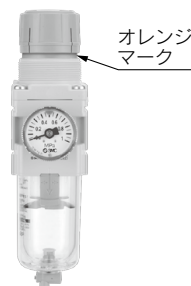
⚠ 警告

- ① 入口圧力および出口側の圧力計の表示圧を確認しながら設定を行ってください。必要以上にハンドルを回し過ぎますと内部品の破損の原因になります。
- ② 調圧ハンドルの操作は工具などを使用しますと破損の原因となりますので手動で行ってください。

取付け・調整

⚠ 注意

- ① 圧力調整は、ハンドルのロックを解除して行い、調整後はロックしてください。手順を誤りますとハンドル破損および出口圧力が変動する原因になります。
・調圧ハンドルを引張るとロック解除されます。(調圧ハンドルの下側の『オレンジ色のライン』で目視確認ができます。)
・調圧ハンドルを押すとロックされます。ロックされにくい場合は左右に少し回して押しください。(『オレンジ色のライン』が見えなくなります。)
- ② 入口側と出口側の圧力差が大きい場合、脈動を生じることがあります。その場合は入口側と出口側の圧力差を小さくしてご使用ください。それでも脈動がおさまらない場合は、当社にお問合わせください。
- ③ ケース装着の際は、ロックボタンが必ずボディ正面(または背面)の凹部の位置にくるよう、装着してください。ケースの脱落や破損の原因になります。



AC

AF+AR+AL

AW+AL

AF+AR

AF+AFM+AR

AW+AFM

AFM+AFD

AF

AFM/AFD

AR

AL

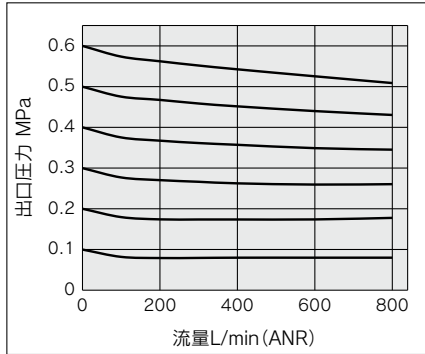
AW

AW20-A~AW40-A Series

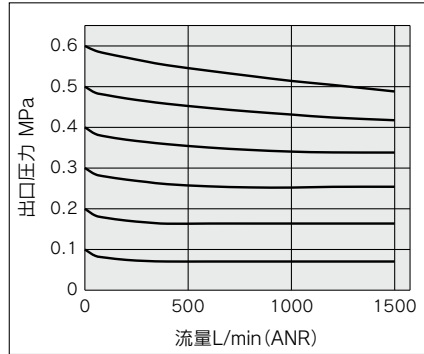
流量特性 (代表値)

条件：入口圧力0.7MPa

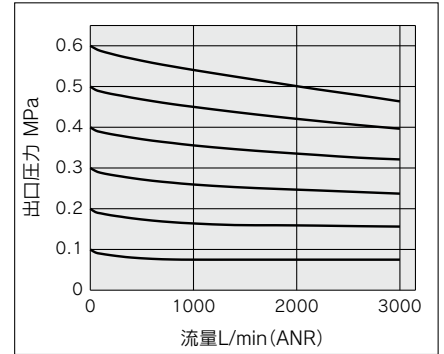
AW20-A Rc 1/4



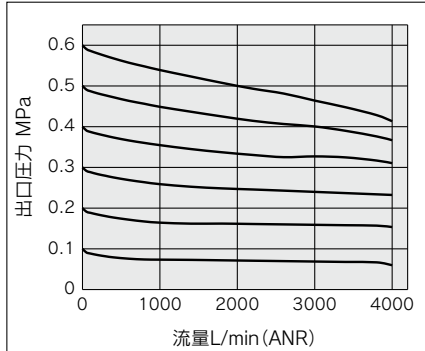
AW30-A Rc 3/8



AW40-A Rc 1/2



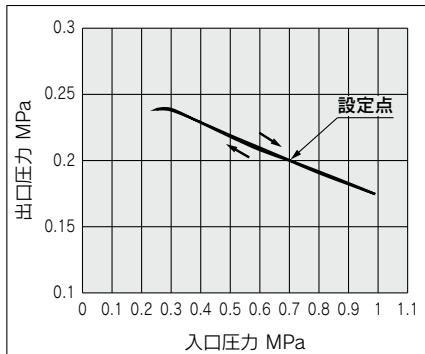
AW40-06-A Rc 3/4



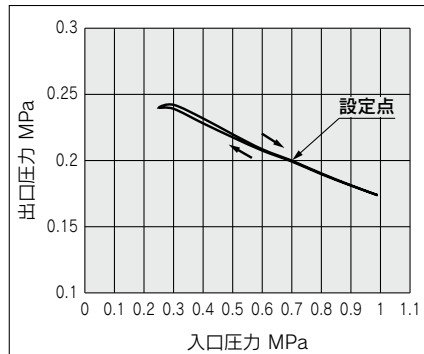
圧力特性 (代表値)

条件：入口圧力0.7MPa 出口圧力0.2MPa 流量20L/min (ANR)

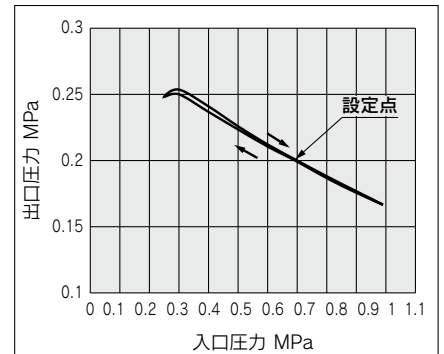
AW20-A



AW30-A

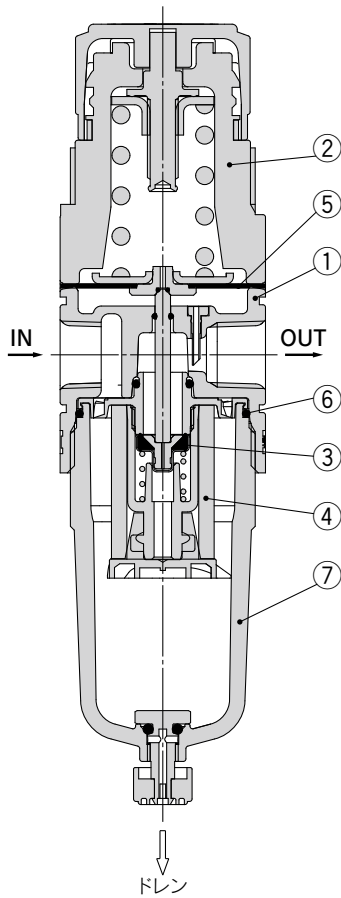


AW40-A/AW40-06-A

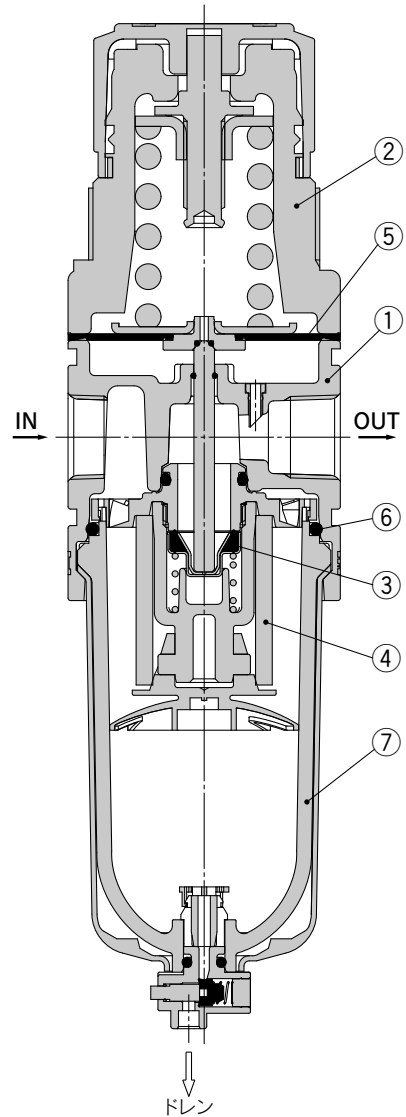


構造図

AW20-A



AW30-A~AW40-06-A



構成部品

番号	部品名	材質	備考
1	ボディ	アルミダイカスト	アーバンホワイト
2	ボンネット	ポリアセタール	アーバンホワイト

交換部品

番号	部品名	材質	部品品番			
			AW20-A	AW30-A	AW40-A	AW40-06-A
3	バルブアセンブリ	SUS・HNBR	AW22P-060AS	AW32P-060AS	AW42P-060AS	
4	フィルタエレメント	不織布	AF20P-060S	AF30P-060S	AF40P-060S	
5	ダイヤフラムアセンブリ	耐候性NBR	AR22P-150AS	AR32P-150AS	AR42P-150AS	
6	ケースパッキン	NBR	C2SFP-260S	C32FP-260S	C42FP-260S	
7	ケースアセンブリ ^{注)}	ポリカーボネート	C2SF-A	C3SF-A	C4SF-A	

注) ケースパッキンが付属となります。単位表記：psi、°Fのケースアセンブリの供給につきましては、別途、当社にご確認ください。

AC

AF+AR+AL

AW+AL

AF+AR

AF+AFM+AR

AW+AFM

AFM+AFD

AF

AFM/AFD

AR

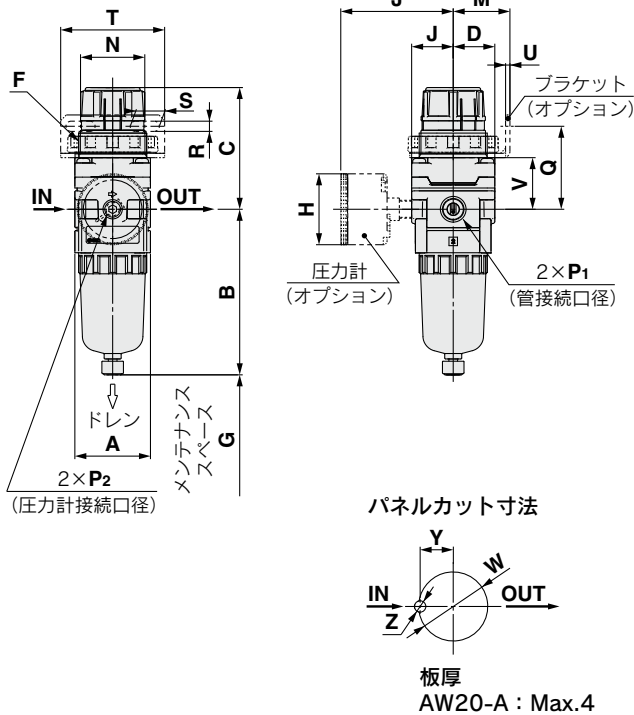
AL

AW

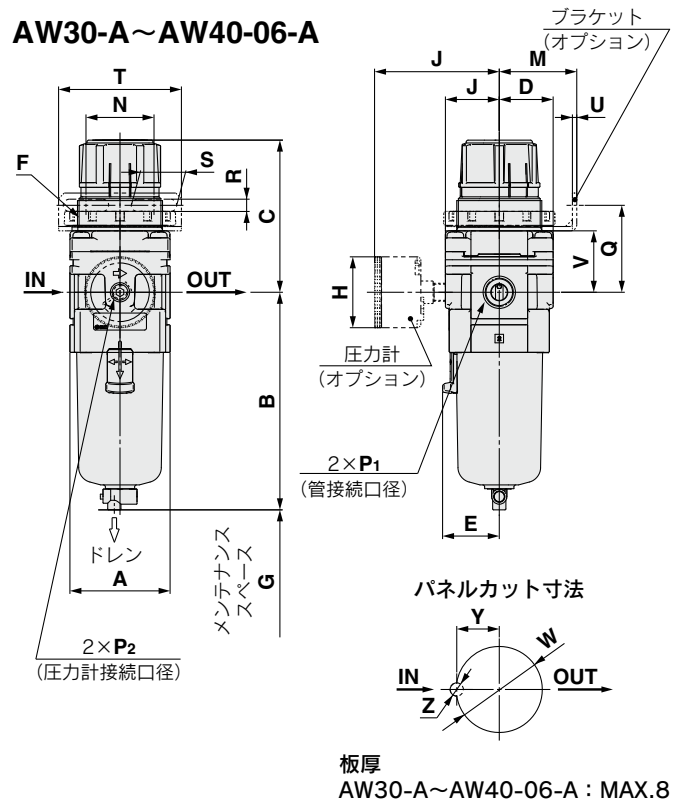
AW20-A~AW40-A Series

外形寸法図

AW20-A



AW30-A~AW40-06-A



適用機種	AW20-A				AW30-A~AW40-06-A	
オプション/標準仕様	オートドレン付(N.C.)	ドレンガイド付	金属ケース	金属ケースドレンガイド付	オートドレン付(N.O./N.C.)	
外形図	 M5×0.8	 六角対辺14		 六角対辺14	 N.O.:黒色 N.C.:灰色 ねじ種類/Rc.G:ø10ワンタッチ管継手 ねじ種類/NPT:ø3/8"ワンタッチ管継手	

適用機種	AW30-A~AW40-06-A					
オプション/標準仕様	金属ケース	金属ケースドレンガイド付	レベルゲージ付金属ケース	レベルゲージ付金属ケースドレンガイド付	ドレンガイド付	ドレンコック・バープ継手付
外形図		 六角対辺17		 六角対辺17	 六角対辺17	 バープ継手 適用チューブ T0604

型式	標準仕様											オプション仕様			
	P ₁	P ₂	A	B	C ^{注)}	D	E	F	G	J	H	J	H	J	
AW20-A	1/8・1/4	1/8	40	87.6	67.4	22	—	M36×1.5	25	22	ø37.5	58.5	ø37.5	59.5	
AW30-A	1/4・3/8	1/8	53	115.1	83.5	28.5	30	M45×1.5	35	28.5	ø37.5	65	ø37.5	66	
AW40-A	1/4・3/8・1/2	1/8	70	147.1	100	34.5	38.4	M52×1.5	40	34.5	ø42.5	72	ø42.5	72	
AW40-06-A	3/4	1/8	75	149.1	101.5	34.5	38.4	M52×1.5	40	34.5	ø42.5	72	ø42.5	72	

型式	オプション仕様											標準仕様						
	ブラケット取付寸法					パネルマウント						オートドレン付	バープ継手付	ドレンガイド付	金属ケース	金属ケースドレンガイド付	レベルゲージ付金属ケース	レベルゲージ付金属ケースドレンガイド付
	M	N	Q	R	S	T	U	V	W	Y	Z	B	B	B	B	B	B	
AW20-A	30	34	43.9	5.4	15.4	55	2.3	27.3	36.5	17.5	6	104.9	—	91.4	87.4	93.9	—	—
AW30-A	41	36	46	6.5	24	65	2.3	32.5	45.5	22.5	7	156.8	123.6	121.9	117.6	122.1	137.6	142.1
AW40-A	50	38	54	8.5	26.5	70	2.3	38.4	52.5	26	7	186.9	155.6	153.9	149.6	154.1	169.6	174.1
AW40-06-A	50	38	55.5	8.5	26.5	70	2.3	39.9	52.5	26	7	188.9	157.6	155.9	151.6	156.1	171.6	176.1

注) 全長寸法Cは、ハンドルをアンロックした状態での寸法です。

AW

AL

AR

AFM / AFD

AF

ア
イ
ウ
エ
オ

AW+AFM

AF+AFM+AR

AF+AR

AW+AL

AF+AR+AL

AC

フィルタレギュレータ AW20-A~AW40-A オーダーメイド仕様



詳しい寸法、仕様および納期につきましては、当社にご確認ください。

①0.4MPa設定

最高設定圧力が0.4MPaとなります。
圧力計付の場合、表示は0~0.7MPaとなります。

仕様

保証耐圧力	1.5MPa
最高使用圧力	1.0MPa
設定圧力範囲	0.05~0.4MPa

適用型式

型式	AW20-A	AW30-A	AW40-A	AW40-06-A
管接続口径	1/8・1/4	1/4・3/8	1/4・3/8・1/2	3/4

②ロングケース対応

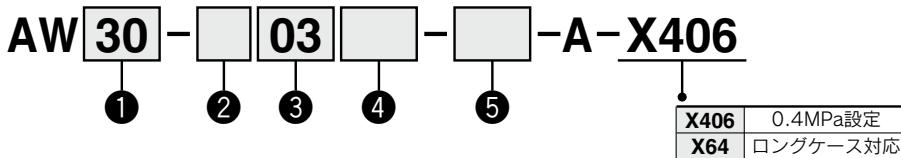
ドレンの貯留量が標準品より多くなります。

適用型式とドレン貯留量

型式	AW20-A	AW30-A	AW40-A	AW40-06-A
管接続口径	1/8・1/4	1/4・3/8	1/4・3/8・1/2	3/4
ドレン貯留量(cm ³)	19	43	88	

注) 外形寸法はお問合せください。

型式表示方法



・オプション・標準は、a~iの各項目毎に1つずつ選択してください。
・オプション記号・標準記号は、数字、アルファベットの若い順に並べて表示します。
例) AW30-03BG-2N-A-X406

		0.4MPa設定			ロングケース対応			
		① ボディサイズ			① ボディサイズ			
		20	30	40	20	30	40	
②	ねじ種類	無記号	Rc	●	●	●	●	
		N ^{注1)}	NPT	●	●	●	●	
		F ^{注2)}	G	●	●	●	●	
+								
③	管接続口径	01	1/8	●	—	—	●	
		02	1/4	●	●	●	●	
		03	3/8	—	●	●	●	
		04	1/2	—	—	●	●	
		06	3/4	—	—	●	●	
+								
④ 注3) オプション	a	取付	無記号	取付オプションなし	●	●	●	●
			B ^{注4)}	ブラケット付	●	●	●	●
			H	セットナット付(パネルマウント用)	●	●	●	●
	+							
	b	フロート式オートドレン	無記号	オートドレンなし	●	●	●	—
			C ^{注5)}	フロート式オートドレン(N.C.)	●	●	●	—
			D ^{注6)}	フロート式オートドレン(N.O.)	—	●	●	—
	+							
	c	圧力計	無記号	圧力計なし	●	●	●	●
			G	丸形圧力計(リミットインジケータ付)	●	●	●	● ^{注7)}
M			丸形圧力計(カラーゾーン付)	●	●	●	● ^{注7)}	

注1) ドレンガイドは、NPT1/8(AW20-Aに適用)、NPT1/4(AW30-A~AW40-Aに適用)となります。
オートドレンの排出ポートは、φ3/8"ワンタッチ管継手付(AW30-A~AW40-Aに適用)となります。
注2) ドレンガイドは、G1/8(AW20-Aに適用)、G1/4(AW30-A~AW40-Aに適用)となります。
注3) オプションB,G,H,Mは、同時梱包となり、組付けられていません。
注4) ブラケットにはセットナットが付属となります。
注5) 無加圧時、オートドレンの作動に満たない量のドレンがケース内に残るため、終業前にドレンのマニュアル排出を推奨します。
注6) 使用するコンプレッサが小型(0.75kW、吐出流量100L/min[ANR]未満)の場合、始動時にドレンコックからエア漏れを生じる可能性があるため、N.C.タイプを推奨します。
注7) 圧力計は、標準(0.7MPa設定)用は1.0MPa仕様、0.2MPa設定用は0.4MPa仕様となります。

フィルタレギュレータ AW20-A~AW40-A Series

AC
AF+AR+AL
AW+AL
AF+AR
AF+AFM+AR
AW+AFM
AFM
AFM/AFD
AR
AL
AW

	記号	内容	0.4MPa設定			ロングケース対応				
			① ボディサイズ			① ボディサイズ				
			20	30	40	20	30	40		
5 標準準	d 設定圧力 ^{注8)}	無記号	0.05~0.7MPa設定							
		1	0.02~0.2MPa設定							
	+									
	e ケース ^{注9)}	無記号	ポリカーボネートケース							
		2	金属ケース							
		8	レベルゲージ付金属ケース							
		C	ケースガード付							
	+									
	f ドレン ^{注10)} 排出口	無記号	ドレンコック付							
		J ^{注11)}	ドレンガイド 1/8							
			ドレンガイド 1/4							
		W ^{注12)}	ドレンコック、パージ継手(φ6×φ4ナイロンチューブ用)付							
	+									
	g 排気機構	無記号	リリーフタイプ							
		N	ノンリリーフタイプ							
+										
h 流れ方向	無記号	流れ方向:左→右								
	R	流れ方向:右→左								
+										
i 圧力単位	無記号	製品銘板、ケース注意表示、圧力計の単位表記:MPa								
	Z ^{注13)}	製品銘板、ケース注意表示、圧力計の単位表記:psi、°F								
			○ ^{注14)}	○ ^{注14)}	○ ^{注14)}	○ ^{注14)}	○ ^{注14)}	○ ^{注14)}	○ ^{注14)}	○ ^{注14)}

注8) 設定圧力仕様の上限以上に設定できる場合がありますが、仕様の範囲内でご使用ください。
 注9) ケースの耐薬品性は、P.66の薬品データでご確認ください。
 注10) フロート式オートドレン：C,Dとの組合せ選択はできません。
 注11) バルブ機能は付いていません。
 注12) 金属ケース：2, 8との組合せ選択はできません。
 注13) ねじ種類NPTが対象となります。新計量法上(日本国内はSI単位)、海外向けのみの販売となります。
 丸形圧力計(カラーゾーン付)：Mとの組合せはできません。別途特注対応となります。
 注14) ○は、ねじ種類がNPTの場合のみの対応となります。