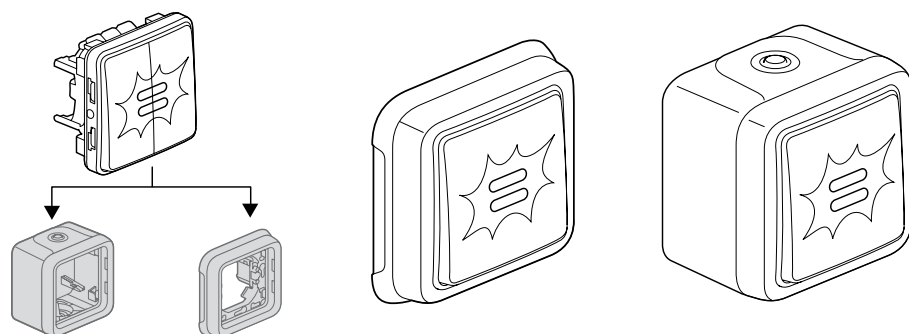


Interrupteurs et pushers à voyant Plexo

Référence(s) : 695 12/13/14/15/19/26/31/32/42/43
695 44/46 - 696 12/13/14/15/19/26/32/33/34/36
697 10/12/13/22/23 - 698 21/24/61/64



SOMMAIRE

Page

| | |
|-------------------------|-------|
| 1. Utilisation..... | 1 |
| 2. Gamme..... | 1 |
| 3. Schémas de câblage | |
| 3-1. Interrupteurs..... | 1/2/3 |
| 3-2. Pushers..... | 3/4 |
| 4. Accessoires..... | 4 |

1. CARACTÉRISTIQUES TECHNIQUES

Mécanismes de commande d'éclairage à voyant (lumineux ou témoin).
Tous les produits sont livrés avec leurs lampes montées.

Raccordement à bornes automatiques.

- Lumineux : lampe fluorescente verte
- Témoin : lampe néon orange

2. GAMME

| Référence | 2 versions : gris et blanc |
|------------------|-------------------------------------|
| 695 xx 696 xx | Composable |
| 697 xx 698 xx | Complet saillie Complet encastré |

| Désignation | Références commerciales | Caractéristiques | Lumineux | |
|-------------------|--------------------------|--------------------------------------|----------|--------|
| | | | | Témoin |
| COMPOSABLE | 695 42 - 696 32 | 10 A 230 V~ | | |
| | 695 13/31 - 696 13 | 10 AX 230 V~ | | |
| | 695 15 - 696 15 | 6 AX 230 V~ | | |
| | 695 12/14/32 - 696 12/14 | 10 AX 230 V~ | | |
| COMPOSABLE | 695 43 - 696 33 | 12 V | | |
| | 695 44 - 696 34 | 12 V | | |
| COMPOSABLE | 695 26 - 696 26 | 10 AX 230 V~ | | |
| | 695 19 - 696 19 | 10 A - 10 AX 230 V~ | | |
| | 695 46 - 696 36 | 10 A 230 V~ | | |
| COMPLET | 697 10/12 | 10 AX 230 V~ | | |
| | 697 13 | 10 AX 230 V~ | | |
| | 697 22 | 10 A 230 V~ | | |
| | 697 23 | 10 A 230 V~ | | |
| | 698 21/61 | 10 A 230 V~ | | |
| COMPLET | 698 24/64 | 12 V ou 230 V~ (avec lampe 230 V) | | |

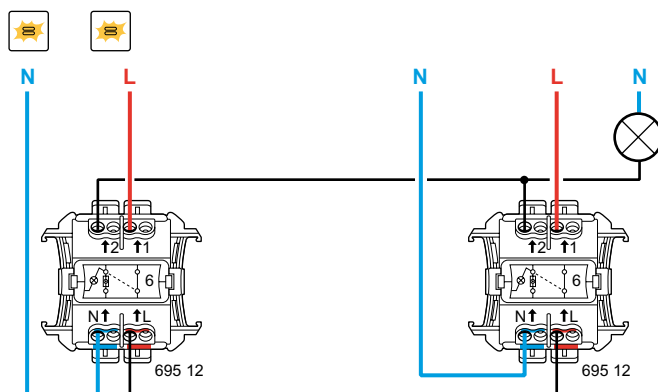
3. SCHÉMAS DE CÂBLAGE

3.1 Interrupteurs

• 695 12 - 696 12 - 697 12 : va et vient témoin

- câblage avec neutre

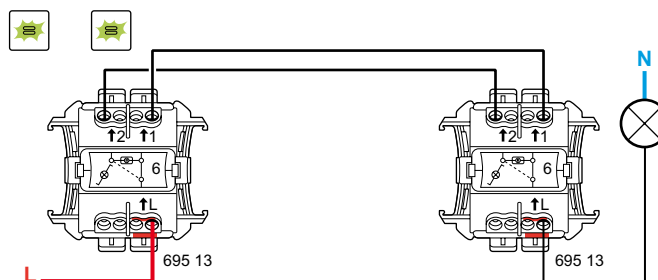
- câblage va et vient



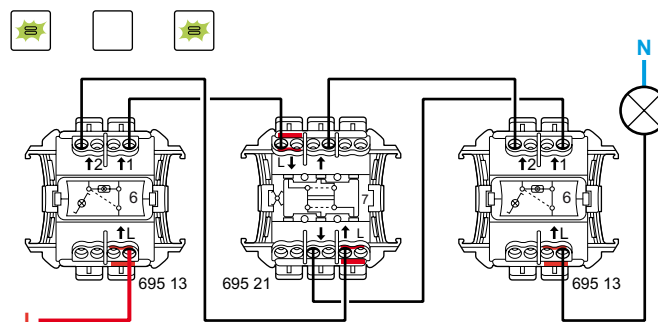
• 695 13 - 696 13 - 697 13 : va et vient lumineux

- câblage sans neutre

- câblage va et vient



- câblage avec permutateur



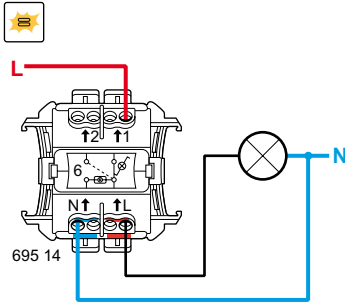
Interrupteurs et poussoirs à voyant Plexo

Référence(s) : 695 12/13/14/15/19/26/31/32/42/43
 695 44/46 - 696 12/13/14/15/19/26/32/33/34/36
 697 10/12/13/22/23 - 698 21/24/61/64

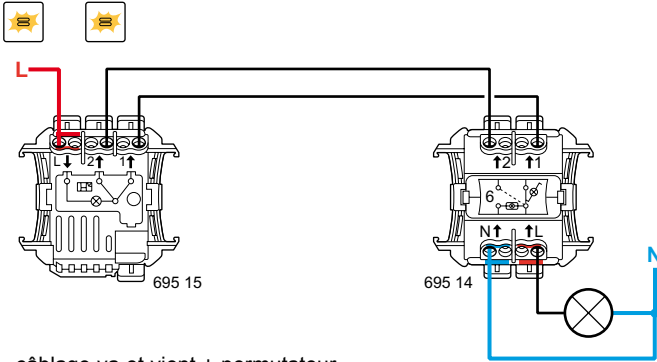
3. SCHÉMAS DE CÂBLAGE (suite)

3.1 Interrupteurs (suite)

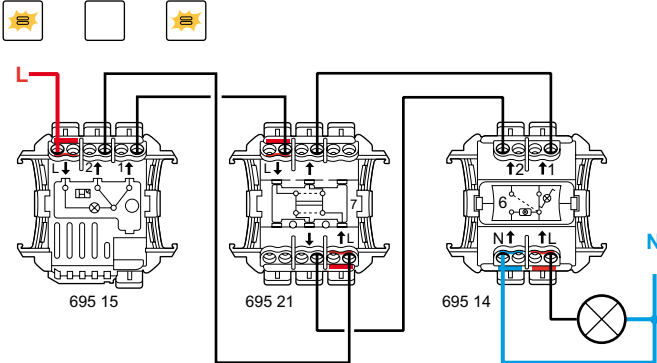
- 695 14 - 696 14 - 697 10 : va et vient témoin
- câblage avec neutre
- câblage inter témoin



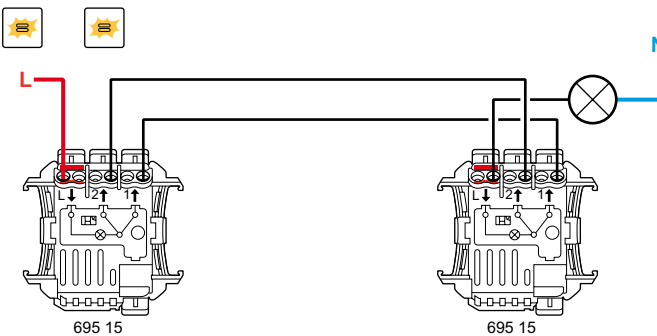
- câblage va et vient



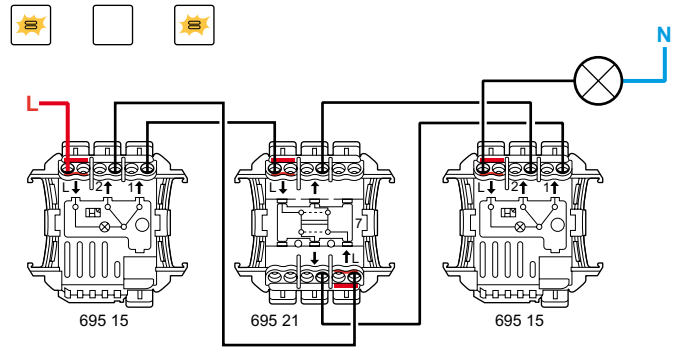
- câblage va et vient + permutateur



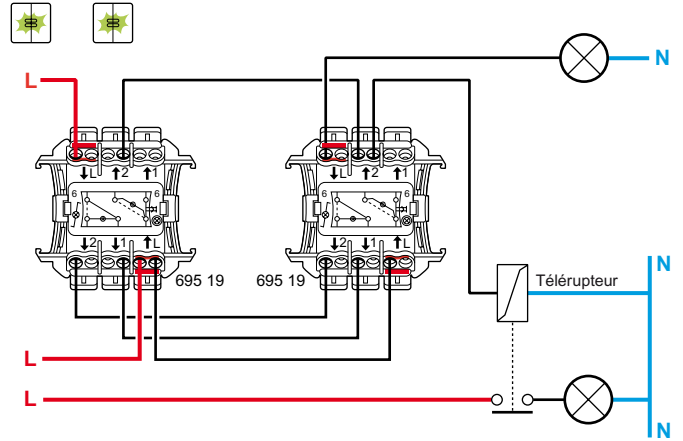
- 695 15 - 696 15 : va et vient témoin sans neutre
- câblage sans neutre
- câblage va et vient



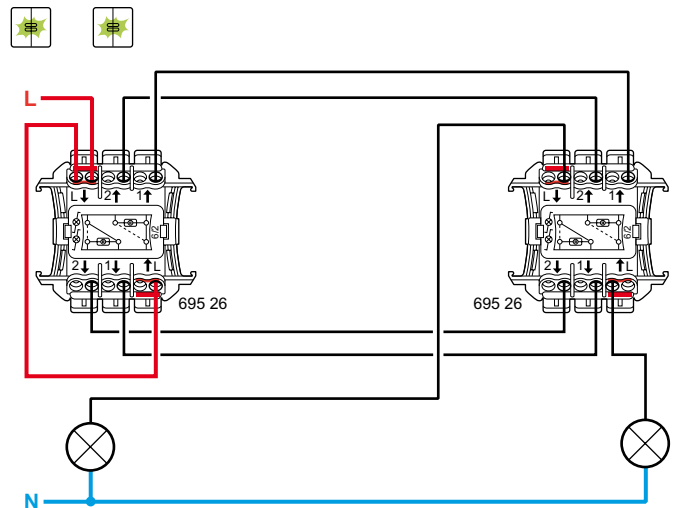
- 695 15 - 696 15 : va et vient témoin sans neutre (suite)
- câblage va et vient + permutateur



- 695 19 - 696 19 : va et vient lumineux + poussoir inverseur lumineux.



- 695 26 - 696 26 : double va-et-vient lumineux
- câblage sans neutre
- câblage va et vient



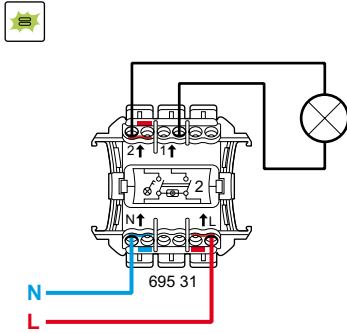
Interrupteurs et poussoirs à voyant Plexo

Référence(s) : 695 12/13/14/15/19/26/31/32/42/43
695 44/46 - 696 12/13/14/15/19/26/32/33/34/36
697 10/12/13/22/23 - 698 21/24/61/64

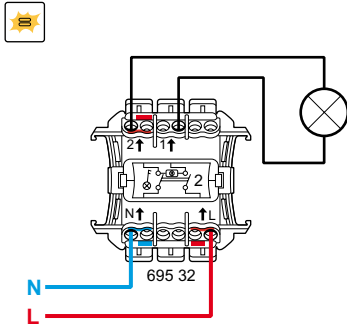
3. SCHÉMAS DE CÂBLAGE (suite)

3.1 Interrupteurs (suite)

- 695 31 : inter bipolaire lumineux
- câblage avec neutre

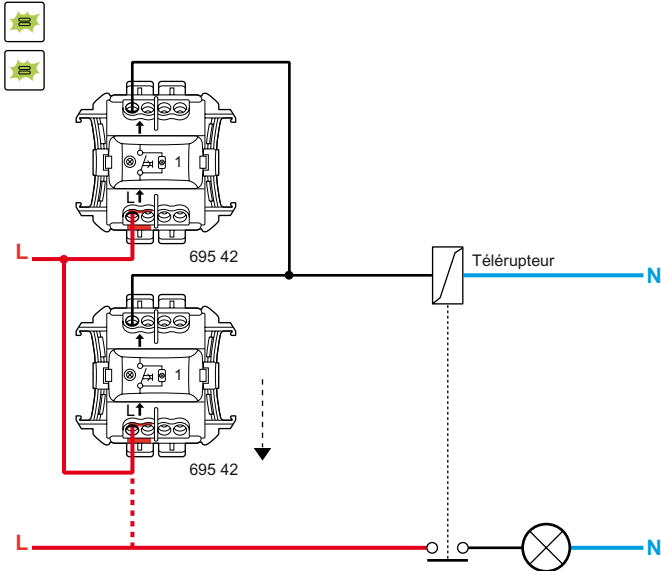


- 695 32 : inter bipolaire témoin
- câblage avec neutre



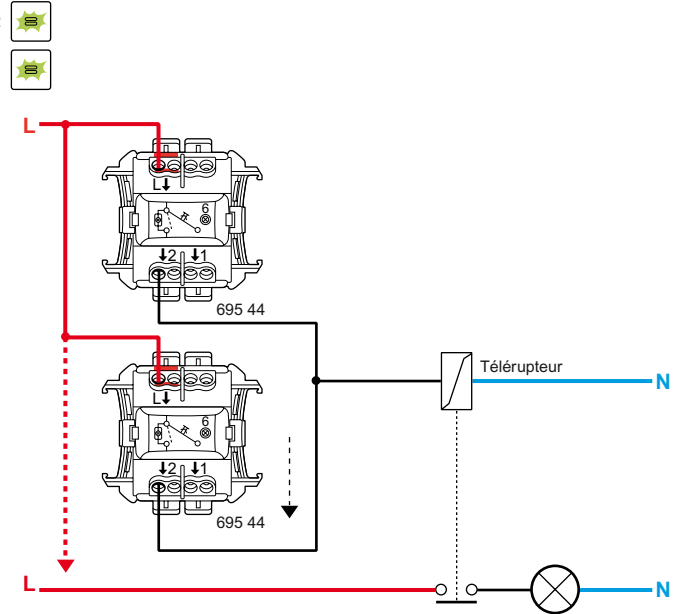
3.2 Poussoirs

- 695 42/43 - 696 32/33 } poussoirs lumineux
697 22 } contact NO
- câblage sans neutre

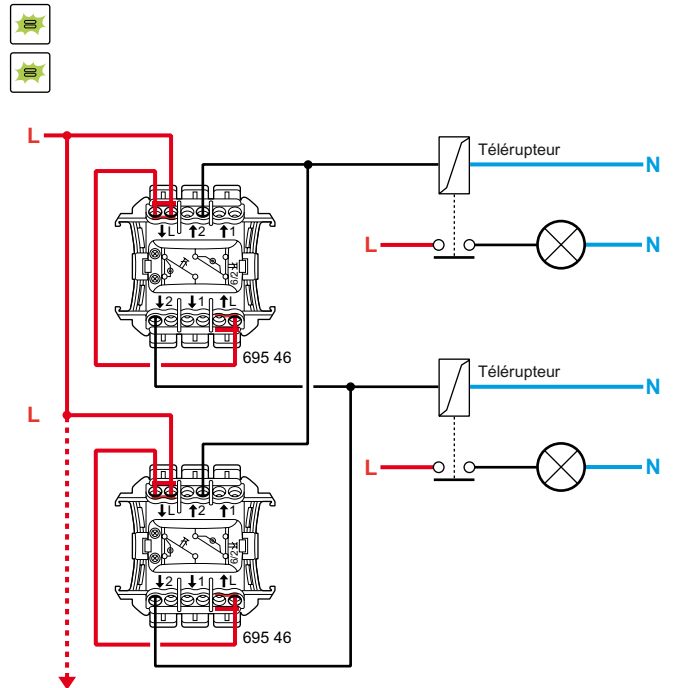


3.2 Poussoirs (suite)

- 695 44 - 696 34 } poussoir inverseur lumineux
698 21/24/61/64 } contact NO + NF
- câblage sans neutre



- 695 46 - 696 36 } double poussoir inverseur lumineux
contact NO + NF
- câblage sans neutre



Interrupteurs et poussoirs à voyant Plexo

Référence(s) : 695 12/13/14/15/19/26/31/32/42/43
695 44/46 - 696 12/13/14/15/19/26/32/33/34/36
697 10/12/13/22/23 - 698 21/24/61/64

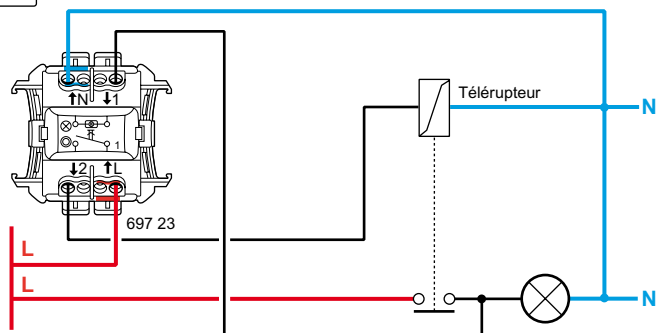
3. SCHÉMAS DE CÂBLAGE (suite)

3.2 Poussoirs (suite)

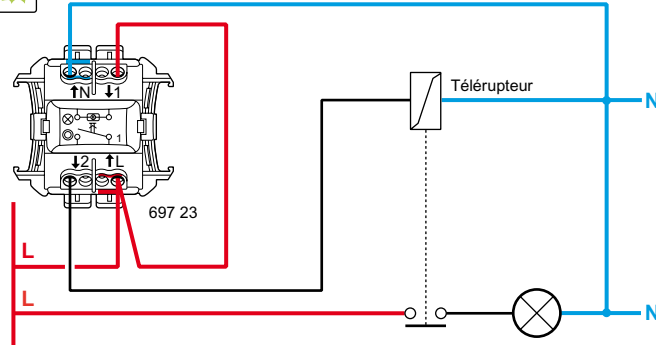
• 697 23 : poussoir témoin
contact libre de potentiel

- câblage avec neutre

- Câblage en voyant témoin



- Câblage en voyant lumineux



4. ACCESSOIRES

4.1 lampes de recharge

- pour fonction témoin (orange) ou lumineux (vert)



694 96 : 230 V - 1 mA verte uniquement pour poussoir simple lumineux



694 97 : 230 V - 0,5 mA verte

694 98 : 230 V - 1 mA orange

694 99 : 12 V - 15 mA verte

694 95 : 24 V - 20 mA verte