

D-SUB-Kombinations-Kontakteinsatz - VS-09-ST-DSUB-1P-4S - 1689006


Bitte beachten Sie, dass die hier angegebenen Daten dem Online-Katalog entnommen sind. Die vollständigen Informationen und Daten entnehmen Sie bitte der Anwenderdokumentation. Es gelten die Allgemeinen Nutzungsbedingungen für Internet-Downloads.
(<http://phoenixcontact.de/download>)

D-SUB-Kontakteinsatz, Shell-Größe 1, mit 4 Signalkontakten mit Lötkelch, gerade, Aufnahme für 1 Kombinationskontakte, Kontaktart Stift, Befestigung mittels Bohrung 3 mm, für Anbaurahmen und Tüllengehäuse VS-09-...



RoHS

Kaufmännische Daten

Verpackungseinheit	10 STK
GTIN	 4 017918 823009
GTIN	4017918823009
Gewicht pro Stück (exklusive Verpackung)	10,340 g
Gewicht pro Stück (inklusive Verpackung)	10,340 g
Zolltarifnummer	85366990
Herkunftsland	Deutschland
Verkaufsschlüssel	D1 - Steckverbinder
Hinweis	Auftragsgebundene Fertigung (keine Rücknahme)

Technische Daten

Mechanische Kennwerte

Polzahl	5
Steckgesicht	D-SUB 9
Steckzyklen	≥ 200
Anschlussart	Lötkelch
Anschlussquerschnitt	0,5 mm ²
Anschlussquerschnitt AWG	20
Steckkraft pro Signalkontakt	≤ 3,40 N
Ziehkraft pro Signalkontakt	≥ 0,2 N
Montageart	Bohrung
Isolationswiderstand	≥ 5 GΩ
Bauform	09

D-SUB-Kombinations-Kontakteinsatz - VS-09-ST-DSUB-1P-4S - 1689006

Technische Daten

Mechanische Kennwerte

Gehäusegröße	1
Art des Hinweises	Bestellhinweis:
Hinweis	Die Kontakte müssen separat bestellt werden, da sie nicht im Lieferumfang der Kombi-Kontakteinsätze enthalten sind.

Umgebungsbedingungen

Umgebungstemperatur (Betrieb)	-55 °C ... 130 °C
-------------------------------	-------------------

Materialangaben

Brennbarkeitsklasse nach UL 94	V0
Material Gehäuse	Stahl, verzinkt
Material Kontaktträger	PBT-GF
Material Kontakt	Kupferlegierung
Material Kontaktoberfläche	Gold über Nickel

Elektrische Kennwerte

Polzahl	5
Bemessungsstrom	5 A (bei 20 °C (Signalkontakte))
Überspannungskategorie	III
Verschmutzungsgrad	2
Bemessungsspannung (III/3)	250 V
Prüfspannung	1200 V

Normen und Bestimmungen

Brennbarkeitsklasse nach UL 94	V0
--------------------------------	----

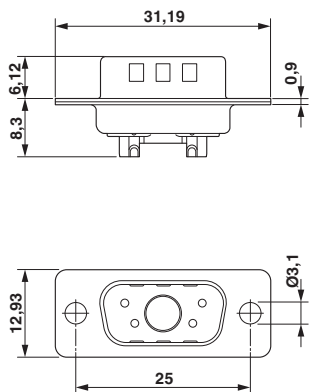
Environmental Product Compliance

REACH SVHC	Lead 7439-92-1
China RoHS	Zeitraum für bestimmungsgemäße Verwendung (EFUP): 50 Jahre
	Informationen über gefährliche Substanzen finden Sie in der Herstellererklärung unter dem Reiter "Downloads"

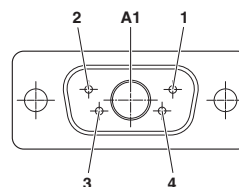
Zeichnungen

D-SUB-Kombinations-Kontakteinsatz - VS-09-ST-DSUB-1P-4S - 1689006

Maßzeichnung



Schemazeichnung



D-SUB Kontakteinsatz

Klassifikationen

eCl@ss

eCl@ss 4.0	27140816
eCl@ss 4.1	27260701
eCl@ss 5.0	27260701
eCl@ss 5.1	27260700
eCl@ss 6.0	27260700
eCl@ss 7.0	27440302
eCl@ss 8.0	27440302
eCl@ss 9.0	27440205

ETIM

ETIM 2.0	EC000438
ETIM 3.0	EC000438
ETIM 4.0	EC000438
ETIM 5.0	EC001132
ETIM 6.0	EC000438

UNSPSC

UNSPSC 6.01	30211923
UNSPSC 7.0901	39121522
UNSPSC 11	39121522
UNSPSC 12.01	39121522
UNSPSC 13.2	39121522

D-SUB-Kombinations-Kontakteinsatz - VS-09-ST-DSUB-1P-4S - 1689006

Approbationen


Approbationen

Approbationen

UL Recognized / EAC

Ex Approbationen

Approbationsdetails

UL Recognized		http://database.ul.com/cgi-bin/XYV/template/LISEXT/1FRAME/index.htm	FILE E 118976
---------------	---	---	---------------

EAC			B.01742
-----	--	--	---------

Zubehör

Zubehör

Lötkontakt

D-SUB-Koaxialkontakt - VS-ST-KX-50-RG178 - 1655506



Koax-Kontakt, für D-SUB-Kombinationseinsätze, Lötkelch, Stift, gerade, für Kabel RG-178, vergoldet

D-SUB-Koaxialkontakt - VS-ST-KX-50-RG174 - 1655548



Koax-Kontakt, für D-SUB-Kombinationseinsätze, Lötkelch, Stift, gerade, für Kabel RG 174, vergoldet

D-SUB-Kombinations-Kontakteinsatz - VS-09-ST-DSUB-1P-4S - 1689006

Zubehör

D-SUB-Koaxialkontakt - VS-ST-KX-50-RG58 - 1655580



Koax-Kontakt, für D-SUB-Kombinationseinsätze, Lötkelch, Buchse, gerade, für Kabel RG 58, vergoldet

D-SUB-Koaxialkontakt - VS-ST-KX-75-RG179/187 - 1655629



Koax-Kontakt, für D-SUB-Kombinationseinsätze, Lötkelch, Stift, gerade, für Kabel RG 179/187, vergoldet

D-SUB-Powerkontakt - VS-ST-LK-3,6/22,4/2,6 - 1688243



Power-Kontakte, für D-SUB-Kombinationseinsätze, Stift, Lötkelch, gerade, Bemessungsstrom 20 A, vergoldet

D-SUB-Powerkontakt - VS-ST-LK-3,6/22,4/4,6 - 1688269



Power-Kontakte, für D-SUB-Kombinationseinsätze, Stift, Lötkelch, gerade, Bemessungsstrom 40 A, vergoldet

Schraubkontakt

D-SUB-Powerkontakt - VS-ST-SC-2,6 - 1655483



Power-Kontakt, für D-SUB-Kombinationseinsätze, Schraubanschluss, Stift, gerade, Bemessungsstrom 20 A, vergoldet

Tüllengehäuse

D-SUB-Kombinations-Kontakteinsatz - VS-09-ST-DSUB-1P-4S - 1689006

Zubehör

D-SUB-Tüllengehäuse - CUC-DST-GZNI-S/DSSC9 - 1419722



D-SUB-Tüllengehäuse, Schutzart: IP20, Material: Zink-Druckguss, Kabelabgang: gerade, Gehäusegröße: 1, Farbe: metallisch blank

D-SUB-Tüllengehäuse - CUC-DST-GZNI-S/DSFL9 - 1419746



D-SUB-Tüllengehäuse, Schutzart: IP20, Material: Zink-Druckguss, Kabelabgang: gerade, Gehäusegröße: 1, Farbe: metallisch blank, Rasthakenverriegelung

D-SUB-Tüllengehäuse - CUC-DST-GZNI-A/DSSC9 - 1419723



D-SUB-Tüllengehäuse, Schutzart: IP20, Material: Zink-Druckguss, Kabelabgang: gewinkelt, Gehäusegröße: 1, Farbe: metallisch blank

D-SUB-Tüllengehäuse - CUC-DST-GZNI-A/DSFL9 - 1419754



D-SUB-Tüllengehäuse, Schutzart: IP20, Material: Zink-Druckguss, Kabelabgang: gewinkelt, Gehäusegröße: 1, Farbe: metallisch blank, Rasthakenverriegelung

D-SUB-Tüllengehäuse - CUC-DST-GPME-S/DSSC9 - 1419705



D-SUB-Tüllengehäuse, Schutzart: IP20, Material: ABS, metallisiert, Kabelabgang: gerade, Gehäusegröße: 1, Farbe: metallisch blank

D-SUB-Kombinations-Kontakteinsatz - VS-09-ST-DSUB-1P-4S - 1689006

Zubehör

D-SUB-Tüllengehäuse - CUC-DST-GPME-S/DSFL9 - 1419729



D-SUB-Tüllengehäuse, Schutzart: IP20, Material: ABS, metallisiert, Kabelabgang: gerade, Gehäusegröße: 1, Farbe: metallisch blank, Rasthakenverriegelung

D-SUB-Tüllengehäuse - CUC-DST-GPME-A/DSSC9 - 1419706



D-SUB-Tüllengehäuse, Schutzart: IP20, Material: ABS, metallisiert, Kabelabgang: gewinkelt, Gehäusegröße: 1, Farbe: metallisch blank
