



### Presentazione

Gamma prodotto	Altivar
Tipo di prodotto o componente	ATV61 resistenza di frenatura ATV71 resistenza di frenatura
Compatibilità gamma	Altivar 12 Altivar 312 Altivar 61 Altivar 71 Altivar 32 Altivar 31C Altivar 312 Solar Altivar Easy 310
Compatibilità prodotto	ATV312HU22M2 ATV31CU22M2 ATV31CU55N4 ATV31CU75N4 ATV71WU55N4 ATV71WU75N4 ATV12HU22M2 ATV12HU22M3 ATV12PU22M3 ATV312HU22M3 ATV312HU30M3 ATV312HU55N4 ATV312HU75N4 ATV61WD11N4 ATV61WD11N4C ATV61WU75N4 ATV61WU75N4C ATV312HU55S6 ATV312HU75S6 ATV32HU22M2 ATV32HU55N4 ATV32HU75N4 Variable speed drive ATV310 motore : 5,5 kW Variable speed drive ATV310 motore : 7,5 kW ATV61HD11Y ATV61HD15Y ATV61HU15M3 ATV61HU22M3 ATV61HU55N4 ATV61HU75N4 ATV71HD11Y ATV71HU15M3 ATV71HU22M3

Disclaimer: La presente documentazione non ha funzione sostitutiva e non deve essere utilizzata per stabilire l'idoneità o l'affidabilità di questi prodotti per le applicazioni di utenti specifici

ATV71HU55N4  
ATV71HU75N4  
ATV71HU75Y  
ATV71PU55N4Z  
ATV71PU75N4Z  
ATV61HU22S6X  
ATV61HU30S6X  
ATV61HU40S6X  
ATV61HU55S6X  
ATV61HU75S6X  
ATV71HU15S6X  
ATV71HU22S6X  
ATV71HU30S6X  
ATV71HU40S6X  
ATV71HU55S6X  
ATV71HU75S6X

Potenza media disponibile	100 W a 50 °C 115 W a 40 °C
Valore ohmico	60 Ohm

### Caratteristiche tecniche

Collegamento elettrico	<= 1,5 mm <sup>2</sup> morsetto (AWG 16) per interruttore di controllo temperatura <= 4 mm <sup>2</sup> morsetto (AWG 28) per comando
Tipo di protezione	Protezione termica tramite interruttore di azionamento o interruttore termico a 120°C
Tensione nominale di impiego [Ue]	24 V DC 0.1 A 250 V AC 1 A
Resistenza contatto	<= 60 μΩ
Peso prodotto	2,4 kg

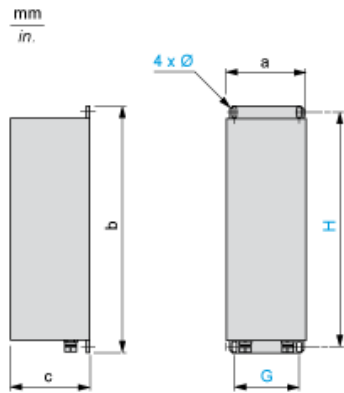
### Ambiente

Temperatura ambiente di funzionamento	0...50°C
Temperatura di stoccaggio	-25...70°C
Grado di protezione IP	IP20

### Garanzia contrattuale

Periodo	18 mesi
---------	---------

Dimensioni



Dimensioni in mm

a	b	c	G	H	Ø
95	393	95	70	375	6 x 12

Dimensioni in pollici

a	b	c	G	H	Ø
3,74	15,47	3,74	2,75	14,76	0,24 x 0,47

Distanza

