

Douilles à billes Super 

Douille à billes Super avec compensation des défauts d'alignement

Douilles à billes Super, R0670 fermées

Douilles à billes Super, R0671 ouvertes

Conception

- Cage de guidage et manchon en PA ou en POM
- Pistes segmentaires en acier traité à gorges de roulement rectifiées
- Billes en acier à roulements
- Compensation des défauts d'alignement jusqu'à 30'
- Sans racleur
- Avec racleurs intégrés
- Non graissées une première fois

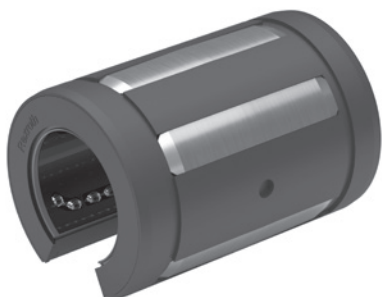
fermées



Arbre Ø d (mm)	Référence		Masse (kg)
	Sans racleur KBA- ..	Avec deux racleurs intégrés KBA- .. -DD	
10	R0670 010 00	R0670 210 40	0,017
12	R0670 012 00	R0670 212 40	0,023
16	R0670 016 00	R0670 216 40	0,028
20	R0670 020 00	R0670 220 40	0,061
25	R0670 025 00	R0670 225 40	0,122
30	R0670 030 00	R0670 230 40	0,185
40	R0670 040 00	R0670 240 40	0,360
50	R0670 050 00	R0670 250 40	0,580

Avec un racleur intégré : R0670 1.. 40.

ouvertes



Arbre Ø d (mm)	Référence			Masse (kg)
	Sans racleur KBA-O- ..	Avec deux racleurs intégrés KBA-O- .. -DD	Avec deux racleurs intégrés et étanchéité longitudinale KBA-O- .. -VD	
12	R0671 012 00	R0671 212 40	R0671 212 45	0,018
16	R0671 016 00	R0671 216 40	R0671 216 45	0,022
20	R0671 020 00	R0671 220 40	R0671 220 45	0,051
25	R0671 025 00	R0671 225 40	R0671 225 45	0,102
30	R0671 030 00	R0671 230 40	R0671 230 45	0,155
40	R0671 040 00	R0671 240 40	R0671 240 45	0,300
50	R0671 050 00	R0671 250 40	R0671 250 45	0,480

Avec un racleur intégré : R0671 1.. 40.

Racleurs séparés : voir le chapitre « Boîtiers conception client ».

La détermination de la capacité de charge dynamique est basée sur une course de 100 000 mètres.

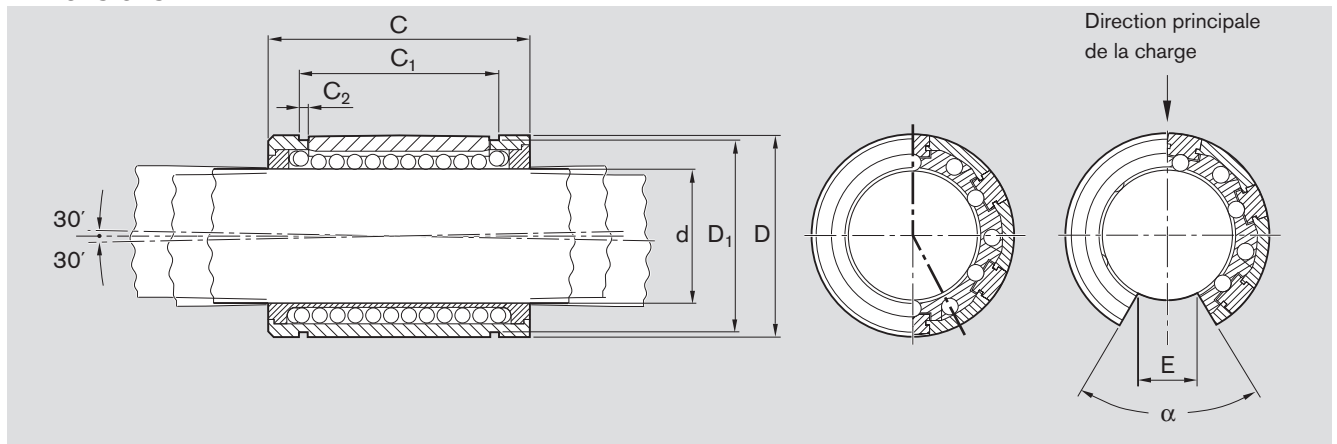
Si la base choisie est de 50 000 mètres, les valeurs C du tableau doivent être multipliées par 1,26.

Exemple d'explication de désignation abrégée

KB	A	O	20	DD
Douille à billes	Super 	Ouvertes	Ø 20	2 racleurs

Pour de plus amples informations sur la désignation abrégée, voir Page 38.

Dimensions



Fermées

Dimensions (mm)						Nombre de rangées de billes	Jeu radial (µm)			Capacités de charge (N)			
Ød	D	C	C ₁	C ₂	D ₁		Arbre/Alésage			dyn. C		stat. C ₀	
		h13	H13				h6/H7	h6/K7	h6/M7	min.	max.	min.	max.
10	19	29	21,6	1,3	18,0	5	+9 +36	+21 -6	+15 -12	600	820	330	480
12	22	32	22,6	1,3	21,0	5	+38 +10	+23 -5	+17 -11	830	1 140	420	620
16	26	36	24,6	1,3	24,9	5	+38 +10	+23 -5	+17 -11	1 020	1 400	530	780
20	32	45	31,2	1,6	30,5	6	+43 +11	+25 -7	+18 -14	2 020	2 470	1 050	1 340
25	40	58	43,7	1,85	38,5	6	+43 +11	+25 -7	+18 -14	3 950	4 820	2 180	2 790
30	47	68	51,7	1,85	44,5	6	+43 +11	+25 -7	+18 -14	4 800	5 860	2 790	3 570
40	62	80	60,3	2,15	58,5	6	+50 +12	+29 -9	+20 -18	8 240	10 070	4 350	5 570
50	75	100	77,3	2,65	71,5	6	+50 +12	+29 -9	+20 -18	12 060	14 730	6 470	8 280

Ouvertes

Dimensions (mm)						Angle α (°)	Nombre de rangées de billes	Jeu radial (µm)			Capacités de charge ²⁾ (N)	
Ød	D	C	C ₁	C ₂	E ¹⁾			h6/H7	h6/K7	h6/M7	dyn. C	stat. C ₀
12	22	32	22,6	1,3	6,5	66	4	+38 +10	+23 -5	+17 -11	1 060	510
16	26	36	24,6	1,3	9,0	68	4	+38 +10	+23 -5	+17 -11	1 500	830
20	32	45	31,2	1,6	9,0	55	5	+43 +11	+25 -7	+18 -14	2 570	1 180
25	40	58	43,7	1,85	11,5	57	5	+43 +11	+25 -7	+18 -14	5 040	2 470
30	47	68	51,7	1,85	14,0	57	5	+43 +11	+25 -7	+18 -14	5 020	2 880
40	62	80	60,3	2,15	19,5	56	5	+50 +12	+29 -9	+20 -18	8 620	4 480
50	75	100	77,3	2,65	22,5	54	5	+50 +12	+29 -9	+20 -18	12 500	6 620

⚠ Tenir compte des diagrammes à la Page 41 en cas de charge dans le sens de l'ouverture.

- 1) Dimension minimum par rapport au Ø d.
- 2) Les capacités de charge indiquées s'appliquent à la direction principale de la charge.