

840-AG11D-ESL-LF ✓ 有效

DIPLOMATE | DIPLOMATE 800 Series

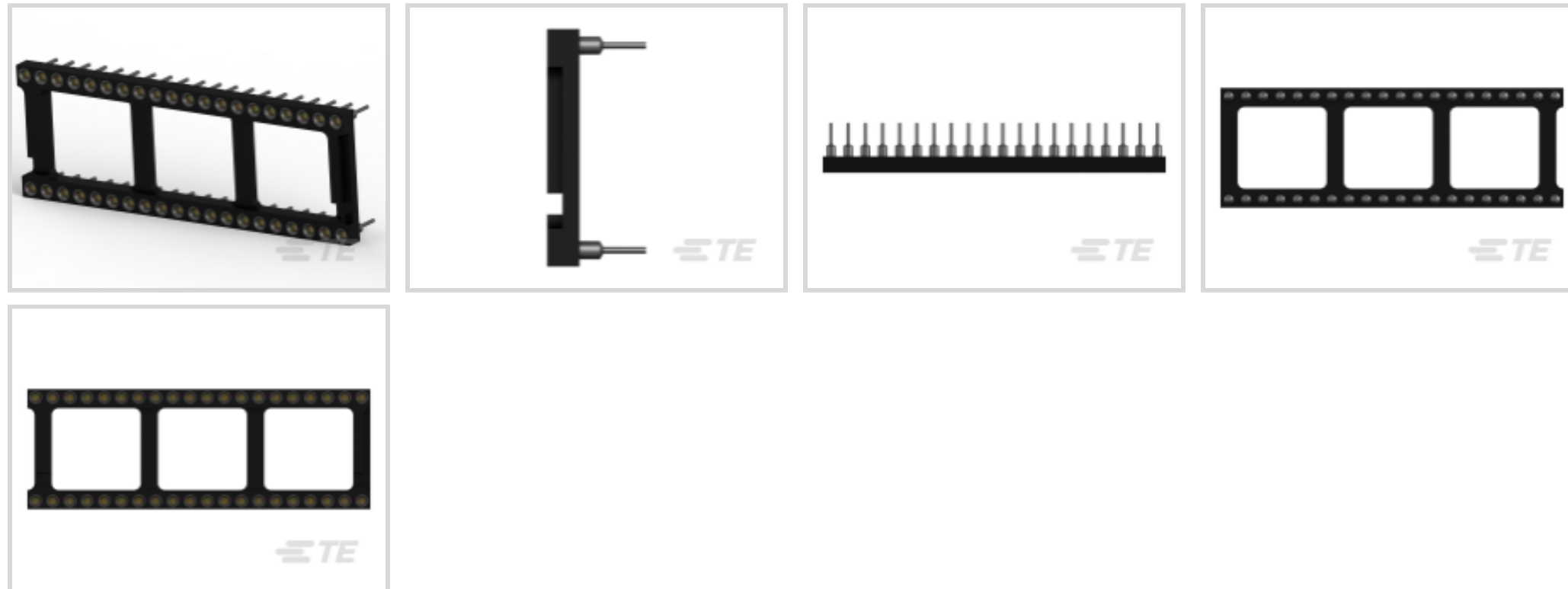
TE 内部编号 3-1571552-2

DIPLOMATE 800 Series, DIP Sockets, Stamped & Formed, 40 Position, Standard Connector Profile, Row-to-Row Spacing .6 in [15.24 mm], Vertical, Straight

[在 TE 官网查看>](#)



连接器 > 接口插槽 > IC 插座 > DIP 插座



端子制造: 冲压成形

Number of Positions: 40

连接器外形: 标准

Row-to-Row Spacing: 15.24 mm [.6 in]

PCB 安装方向: 垂直

产品特性

产品类型特性

支脚种类	直式
连接器和端子端接到	印刷电路板
产品类型	插座

结构特性

Number of Positions	40
PCB 安装方向	垂直
行数	2

电气特征

接触电阻	10 mΩ
绝缘电阻	5000 MΩ

主体特性

套管材料	黄铜
套管电镀材料	锡
框架种类	分段套管, 开式

连接器外形	标准
颜色	黑色
接触件特性	
插座种类	标准
接合接触类型	四指
PCB 端子端接区域电镀材料	锡
端子基材	铍铜合金, 铍铜合金, 铍铜合金
端子制造	冲压成形
端子接触部电镀材料	金
	5 μin
端子额定电流 (最大值)	3 A
插座类型	DIP
端子类型	插针
端接特性	
PCB 端接方法	通孔 - 焊接
端接柱体长度	3.18 mm[.125 in]
机械附件	
PCB 安装固定	不带
连接器安装类型	板安装
接合对准类型	极化
接合对准	带有
壳体特性	
中心线 (间距)	2.54 mm[.1 in]
外壳材料	热塑性聚酯
尺寸	
PC 板上方高度	2.67 mm[.105 in]
Row-to-Row Spacing	15.24 mm[.6 in]
	2 in
使用环境	
工作温度范围	-55 – 105 °C[-67 – 221 °F]
操作/应用	
电路应用	Signal

行业标准

UL 易燃性等级	UL 94V-0
----------	----------

包装特性

每盒管数	100
封装方法	盒和管, 管
封装数量	12

其他

每管数量	12
------	----

产品合规性

如需合规文档，请访问 [TE 官网产品页面](#)。>

欧盟RoHS指令2011/65/EU	符合
欧盟ELV指令2000/53/EC	符合
中国电器电子产品有害物质限制使用管理办法（China RoHS 2，工业和信息化部携七部委2016年第32号令	没有超出阈值的受限材料
欧盟REACH法规(EC) No. 1907/2006	欧洲化学品管理局最新发布的SvHCs候选清单: 2020年6月 (209) SvHCs候选清单的声明更新至: 2020年1月 (205) 不含REACH SVHC
卤素含量	非低卤素 - 包含 Br 或 Cl > 900 ppm。
焊接工艺能力	波峰焊接可达到 265°C

产品合规免责声明

此信息基于对供应商的合理调查以及TE对供应商提供的信息的现有认知。此信息可能发生变化。经TE确认符合欧盟RoHS的产品编号，产品均质材料中铅、六价铬、汞、PBB、PBDE、DEHP、BBP、DBP和DIBP的最大浓度不超过0.1%，镉的最大浓度不超过0.01%或符合指令2011/65/EU(RoHS2)及其修订指令规定的豁免。根据2011/65/EU指令要求电子电气产品需要进行CE标识。元器件产品通常无需进行CE标识。经TE确认符合欧盟ELV指令的产品编号，产品均质材料中，铅、六价铬和汞的最大浓度不超过0.1%，镉的最大浓度不超过0.01%（按重量计算），或符合指令2000/53/EC(ELV)附录中规定的豁免。关于欧盟REACH法规，TE目前提供的此产品编号的物品中高度关注物质(SVHC)的信息是基于欧洲化学品管理局(ECHA)最新发布的“物品中物质的要求指南”，链接如下：<https://echa.europa.eu/guidance-documents/guidance-on-reach>

配套部件



该系列中的其他产品 | DIPLOMATE 800 Series



客户还购买了





文档

产品图纸

[840-AG11D-ESL-LF=800 DIP,GF/SN](#)

英文版本

CAD 文件

3D PDF

3D

下载查看

[ENG_CVM_CVM_3-1571552-2_E.2d_dxf.zip](#)

英文版本

下载查看

[ENG_CVM_CVM_3-1571552-2_E.3d_igs.zip](#)

英文版本

下载查看

[ENG_CVM_CVM_3-1571552-2_E.3d_stp.zip](#)

英文版本

下载CAD文件代表我接受和同意 [使用条款](#)。

数据表/目录页

[DIP Sockets Quick Reference Guide \(EN\)](#)

英文版本

产品环境合规性

[TE 材料声明](#)

英文版本