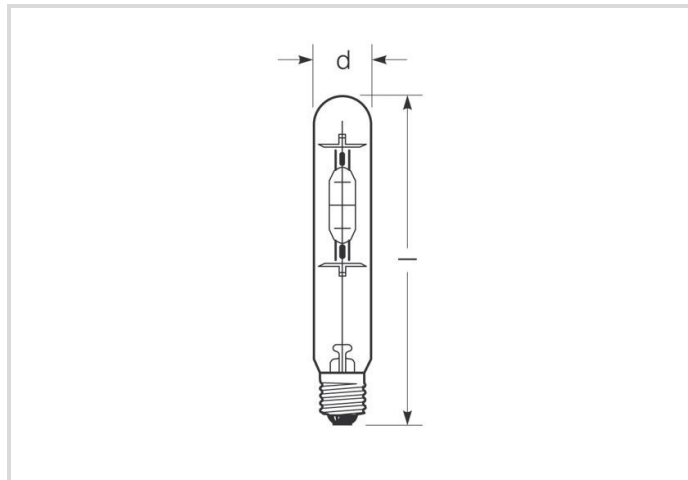


# Lampe aux iodures métalliques, brûleur quartz

HRI-T 250W/D/PRO/230/E40

# Radium

Date de la fiche technique du produit: 30.07.2025



A



G



18000



5500K



12 000h

## Données générales

Code Radium	32419666
Désignation	HRI-T 250W/D/PRO/230/E40
EAN 10 (unité)	4008597196669
Unité de transport (pièces)	12
EAN 40 (carton)	4008597596667
Poids brut du carton en kg	2.136
Longueur box in m	0.216
Largeur du carton en m	0.166
Hauteur du carton en m	0.272
Poids du produit	150 g
Product status	<span style="color: green;">●</span> Actif

## Les paramètres électriques

Puissance de la lampe de champ assignée	260.0 W
Puissance nominale de la lampe	250 W
Consommation d'énergie kWh/1000h	260
tension de lampe	97-103 V
Tension de maintien de la lampe	105 V

## Les paramètres électriques

Tension de réseau (V)	230 V
Tension d'allumage (kVs)	4.0 jusque 5.0
Courant nominal de la lampe	3 A
Courant nominal du self	3 A
Condensateur de compensation pour 50 Hz, BC	32
Courant de démarrage max.	190%
Coupe-circuit	Delay-action; min. double nominal current
Gradable	non
Réglable (en circuit approprié)	Non

## Les paramètres d'éclairage

flux lumineux	19000 lm
Flux lumineux de la lampe en champ assigné	18000 lm
Efficacité	69 lm/W
efficacité lumineuse de la lampe	64 lm/W
Couleur de la lumière de Radium	lumière du jour
température de couleur	5500 K
Coordonnée de couleur X	0,333
Coordonnée de couleur Y	0.340
Indice de rendu des couleurs CRI	92
Maintien du flux lumineux après 2000h	0.84
Maintien du flux lumineux après 4000h	0.76
Maintien du flux lumineux après 6000h	0.74
Maintien du flux lumineux après 8000h	0.72
Maintien du flux lumineux après 12000h	0.68

## Durée de vie

durée de vie moyenne	12000 h
Facteur de survie après 2000h	0.95
Facteur de survie après 4000h	0.90
Facteur de survie après 6000h	[0,94]
Taux de survie après 8000h	0.70
Facteur de survie après 12000h	0.50

## Spécification

Commentaire sur l'étiquette énergétique	Etiquette actuelle, avec enregistrement EPREL
Label d'énergie A à G	G
Label d'énergie A++ à E	A
Diamètre max.	46 mm
diamètre	46 mm
Longueur totale max.	226 mm
longueur totale	226 mm
Position de fonctionnement	h180
Teneur en mercure	18.0 mg
forme de lampe	tube à socle unique
version	clair
Culot	E40
couleur	blanc

## Notices explicatives pour fonctionnement

Position de fonctionnement	h180
----------------------------	------

## Informations spécifiques à EPREL

Commentaire sur l'étiquette énergétique	Etiquette actuelle, avec enregistrement EPREL
Technologie d'éclairage	MH
Numéro d'identification EPREL	541427

## Notices explicatives

Lampe HM avec brûleur à quartz, tube claire, lumière du jour, culot E40. Opération en luminaire fermé, avec ballast et allumeur.

Vous trouverez des informations sur le recyclage des lampes usagées et bris de la lampe sur [www.radium.de/recycling](http://www.radium.de/recycling).

La "durée de vie L70" décrite pour les lampes LED indique le nombre d'heures lorsque le flux lumineux a diminué à 70% de sa valeur initiale. Le champ optionnel « Info durée de vie » contient les conditions de détermination de la durée de vie. Ainsi, « 12B50, 50Hz » détermine par exemple la durée de vie moyenne B50 dans un cycle de commutation de 12h pour une fréquence déterminée de 50 Hz, « 3B50, HF » basé sur un cycle de commutation de 3h sur ECG (haute fréquence).

### Culot



E40  
IEC/EN 60061-1  
Page 7004-24-6

### Courbes spectrales

Puisque la lumière du jour est un mélange de la lumière directe du soleil et de la lumière du ciel, la composition spectrale change en permanence en fonction de l'heure du jour et de la météo. Le standard de lumière D65 correspond à une lumière du jour d'une température de couleur d'environ 6500 K.

Chaque type de lampe à décharge a une répartition spectrale individuelle en fonction de son remplissage. Des caractéristiques importantes en découlent comme la couleur de la lumière ou le rendu des couleurs. Si les lignes spectrales sont rapprochées, on présume que la lampe a un très

# Lampe aux iodures métalliques, brûleur quartz

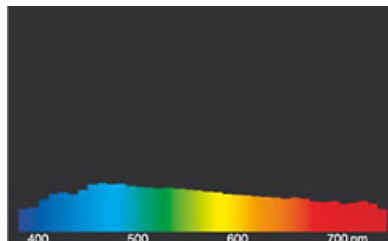
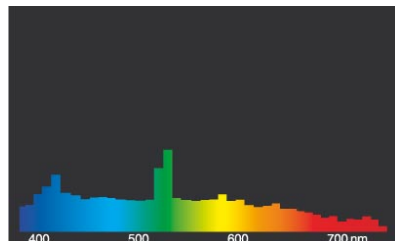
HRI-T 250W/D/PRO/230/E40

# Radium

bon indice de rendu des couleurs proche de 100. Si les lignes spectrales sont individuelles ou effilochées, le rendu des couleurs de la lampe nest généralement pas très bon. Si le nombre de lignes spectrales prédomine dans le bleu (450nm), il sagit dune couleur de lumière froide comme par exemple la lumière du jour. Sil prédomine dans le rouge (700nm) ou rouge et jaune (600nm), il sagit dune couleur de lumière chaude comme par exemple WDL.

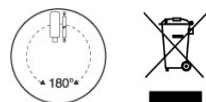
Au démarrage des lampes aux halogénures métalliques, le flux lumineux maximal est atteint après 2-4 minutes, puis toutes les couleurs existant dans le spectre sont émises.

La zone visible est de 380 à 780 nm; la hauteur du tableau correspond à lémission spectrale relative (400mW/klm) par 10nm.



Lumière du jour (D 65)

## Particularités



## Notices explicatives générales

Les données techniques de construction correspondent à DIN et IEC. Le fabricant décline toute responsabilité pour des dommages corporels et matériels dus à une utilisation incorrecte. Les valeurs d'exploitation et les dimensions sont aux tolérances habituelles. A lexception des modèles portant une identification spéciale, les lampes à incandescence sont destinées aux réseaux dalimentation électrique de 230V. Les modèles non cités également avec culots et tensions différents sur demande. La vente et la livraison se font aux conditions de livraison et de paiement de Radium en vigueur à la conclusion du contrat. Les unités à envoyer sont économiques pour lachat et la logistique, dans la mesure du possible veuillez commander des quantités qui répondent à cette attente. Nous facturons un supplément de 10 % pour les commandes de très petites quantités (fractions), qui par type de lampe, sont en dessous de chaque unité d'envoi. Tous changements concernant lemballage ou le produit sont interdits car ils portent atteinte aux droits de la marque Radium. De plus, les qualités techniques du produit pourraient changer à son désavantage voire mener à sa destruction. Pour ces dommages, Radium décline toute responsabilité.

® = Marque déposée

Sous réserve de modifications techniques, derreurs et de délais de livraison.

Toutes les données techniques sans garantie.