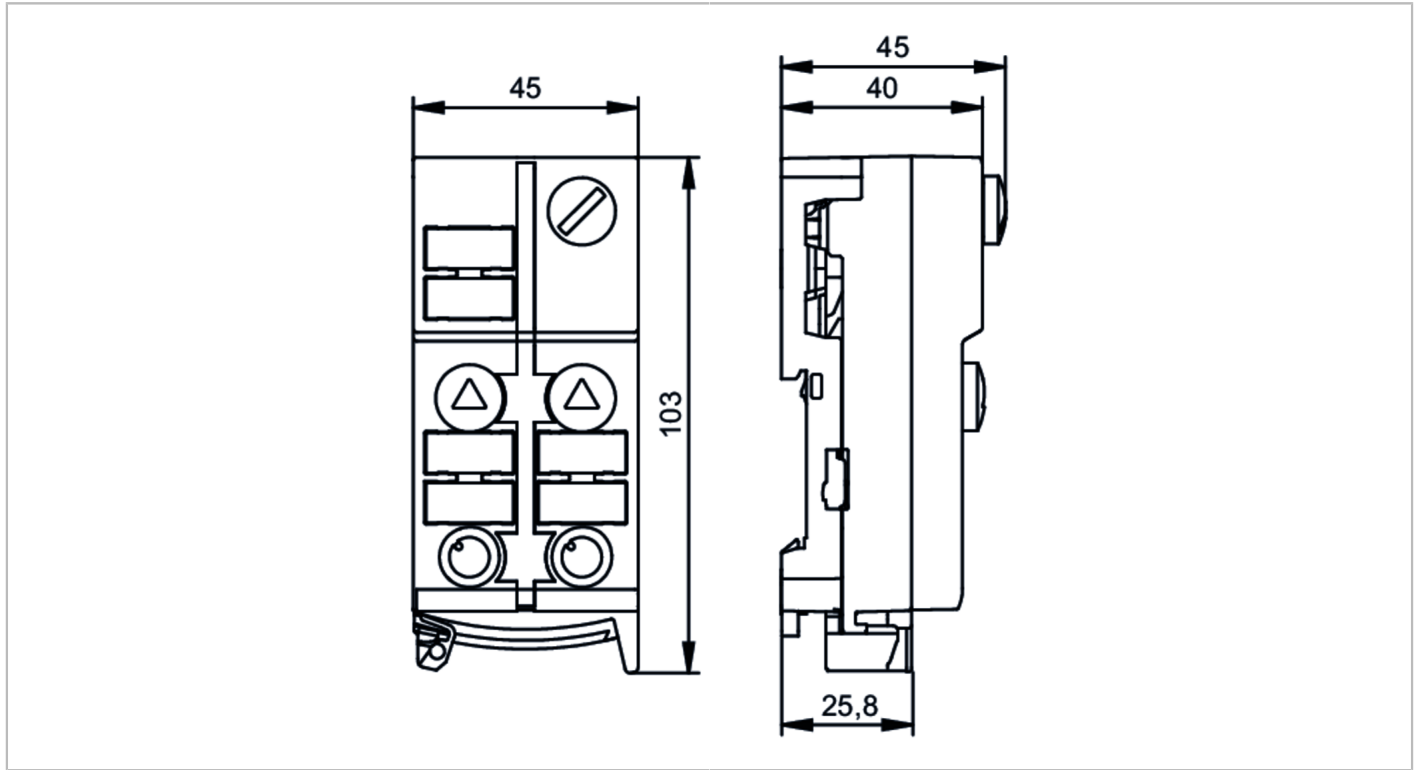




Module ClassicLine AS-Interface avec technologie de montage rapide

ClassicLine 4DI-Y IP67



Application	
Version	montage sur rail
Application	montage sur le terrain
Données électriques	
Tension d'alimentation [V]	26,5...31,6 DC
Consommation max. via AS-i [mA]	250
Courant de sortie total [A]	4; (courant de sortie maximum des contacts vampires)
Entrées/sorties	
Nombre des entrées et sorties	Nombre des entrées TOR: 4
Entrées	
Nombre des entrées TOR	4
Technologie des entrées TOR	PNP
Alimentation capteurs, entrées	AS-i
Alimentation en tension [V]	18...30; (via câble plat)
Courant max. total des entrées [mA]	200
Courant d'entrée niveau haut [mA]	6...10
Courant d'entrée niveau bas [mA]	0...2
Niveau du signal logique haut [V]	> 11
Protection courts-circuits des entrées TOR	oui



Module ClassicLine AS-Interface avec technologie de montage rapide

ClassicLine 4DI-Y IP67

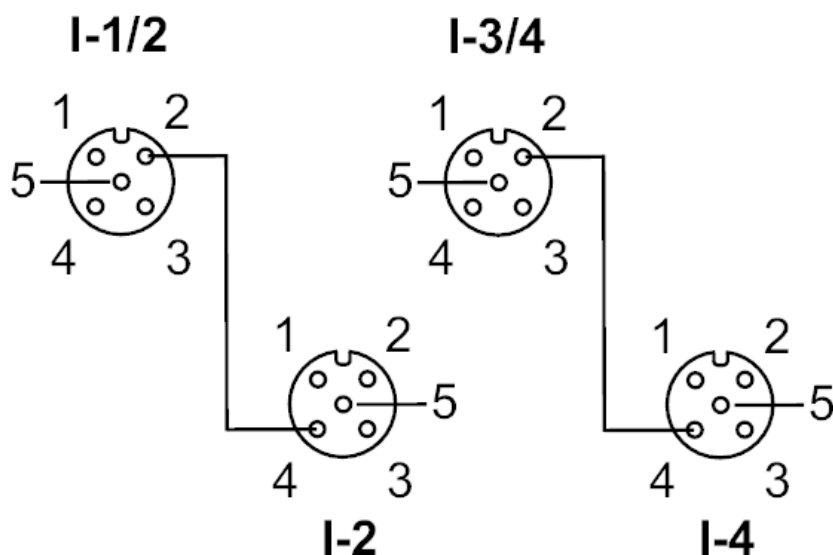
Conditions d'utilisation																					
Température ambiante [°C]	-25...70																				
Indice de protection	IP 67																				
Tests / homologations																					
CEM	EN 50295																				
	IEC 61000-6-2																				
MTTF [Années]	405																				
Classification AS-i																					
Version AS-i	2.11; 3.0																				
Adressage AS-i	Prise d'adressage																				
Mode d'adressage étendu	oui																				
Profil maître AS-i	M2; M3; M4																				
Profil AS-i	S-0.A.E																				
Configuration E/S AS-i [hex]	0																				
Code ID AS-i [hex]	A.E																				
Affectation des bits de données	<table border="1"> <thead> <tr> <th>bit de données</th> <th>D0</th> <th>D1</th> <th>D2</th> <th>D3</th> </tr> </thead> <tbody> <tr> <td>entrée</td> <td>1</td> <td>2</td> <td>3</td> <td>4</td> </tr> <tr> <td>Connecteur femelle</td> <td>I-1/2</td> <td>I-1/2 I-2</td> <td>I-3/4</td> <td>I-3/4 I-4</td> </tr> <tr> <td>broche</td> <td>4</td> <td>2 4</td> <td>4</td> <td>2 4</td> </tr> </tbody> </table>	bit de données	D0	D1	D2	D3	entrée	1	2	3	4	Connecteur femelle	I-1/2	I-1/2 I-2	I-3/4	I-3/4 I-4	broche	4	2 4	4	2 4
bit de données	D0	D1	D2	D3																	
entrée	1	2	3	4																	
Connecteur femelle	I-1/2	I-1/2 I-2	I-3/4	I-3/4 I-4																	
broche	4	2 4	4	2 4																	
Données mécaniques																					
Poids [g]	157,35																				
Boîtier	rectangulaire																				
Type de montage	montage rapide; câble plat AS-i à embrocher directement; Montage sur rail DIN; (TH35 (EN 60715))																				
Dimensions [mm]	103 x 45 x 44,7																				
Matières	PA; contacts vampires: CuSn6 nickelé et étamé																				
Afficheurs / éléments de service																					
Indication	fonctionnement	LED, vert																			
	erreurs	LED, rouge																			
	Fonction	LED, jaune																			
Raccordement électrique																					
Raccordement au module	Câbles plats																				
Accessoires																					
Fourniture	embase																				
	joint pour câble plat																				
Accessoires en option	Bouchon: M12, E73004																				
Remarques																					
Remarques	Tension d'alimentation "supply class 2" selon cULus																				
	Le module permet la répartition de la tension AS-i.																				
	Joint « câble plat » pour fermer la traversée de câble non utilisée.																				
	Aucune des connexions suivantes ne doit être raccordée à un potentiel externe :																				
	I-, I+, I-1/2, I-2, I-3/4, I-4																				
Les connexions sont raccordées galvaniquement au câble AS-i.																					
Unité d'emballage	1 pièces																				

Module ClassicLine AS-Interface avec technologie de montage rapide

ClassicLine 4DI-Y IP67

Raccordement électrique

technologie de montage rapide pour câble plat AS-i ; possibilité d'orientation dans trois directions

Raccordement


Connecteur: M12

Entrées	
Connecteur femelle I-1/2	
1	Alimentation des capteurs L+
2	entrée de données 2
3	Alimentation des capteurs L-
4	entrée de données 1
5	non utilisé
Connecteur femelle I-2	
1	Alimentation des capteurs L+
2	non utilisé
3	Alimentation des capteurs L-
4	entrée de données 2
5	non utilisé
Connecteur femelle I-3/4	
1	alimentation en tension L+
2	entrée de données 4
3	Alimentation des capteurs L-
4	entrée de données 3
5	non utilisé
Connecteur femelle I-4	
1	Alimentation des capteurs L+
2	non utilisé
3	Alimentation des capteurs L-
4	entrée de données 4
5	non utilisé