

操作器

704.730.0

分销方
Rs-online



<https://rs-online.eao.com/component/704.730.0...>

您的产品:



704.730.0 操作器

正面

正面尺寸: 30 mm x 30 mm

正面形式: 方形

安装

设计: 凸起的

安装类型: 面板安装

电气特性

标准: 开关遵循“低压开关设备的标准”DIN EN 60947-1

机械特性

重量: 0.005 kg

环境条件

IP保护: 正面为IP65

工作温度: - 40 °C ... + 55 °C

储存温度: - 40 °C ... + 85 °C

证书

REACH: REACH compliant

RoHS: RoHS compliant

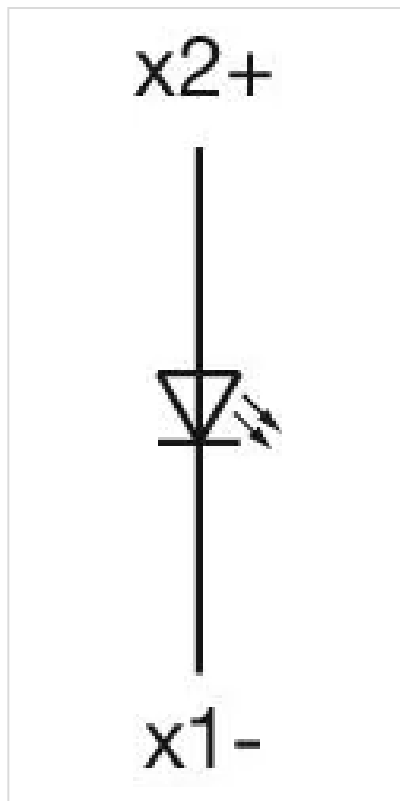
其他

简述: 操作器, 30 mm x 30 mm, 方形

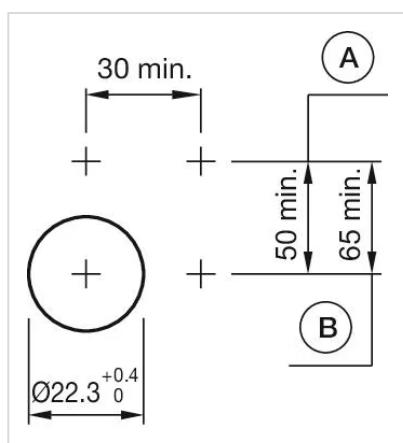
外壳颜色: 黑色

外壳材质: 塑料

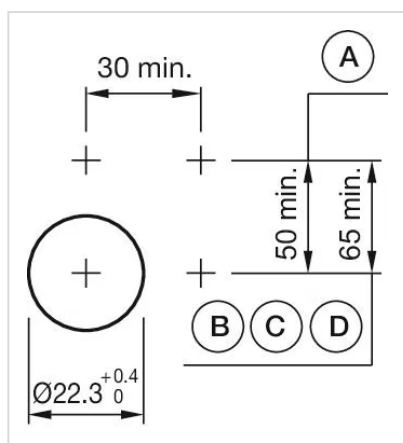
接线图:



安装开孔:



A = 螺钉端子
B = 推入式端子

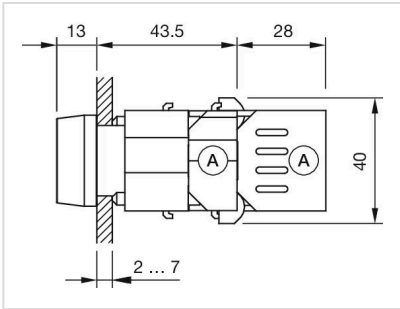


A = 螺钉端子
B = 推入式端子
C = 插入式端子 6.3 mm x 0.8 mm
D = 双插入式端子 6.3 mm x 0.8 mm

外形尺寸:



A = 螺钉端子



A = 螺钉端子