



Betätiger, gewinkelt, flexibel

Typ LS-XF-ZBZ
Katalog Nr. 106832
Alternate Catalog No. LS-XF-ZBZ

Lieferprogramm

Grundfunktion		Betätigungselemente
Typkennner		LS...ZBZ/X
Funktion		Gewinkelter, flexibler Betätiger
Beschreibung		Edelstahl
verwendbar für		ungenau schließende Türen
Hinweise zur Komplettierung der Basisgeräte LS-...ZBZ/X		

Technische Daten

Allgemeines

Normen und Bestimmungen		IEC/EN 60947
Klimafestigkeit		Feuchte Wärme, konstant nach IEC 60068-2-78, Feuchte Wärme, zyklisch nach IEC 60068-2-30
Einbaulage		beliebig
Anschlussquerschnitte	mm ²	
eindrähtig	mm ²	1 x (0.75 - 2.5) 2 x (0.75 - 1.5)
feindrähtig mit Aderendhülse	mm ²	1 x (0.5 - 1.5) 2 x (0.5 - 1.5)

Strombahnen/Schaltvermögen

Bemessungsstoßspannungsfestigkeit	U _{imp}	V AC	4000
Bemessungsisolationsspannung	U _i	V	400
Überspannungskategorie/Verschmutzungsgrad			III/3
Bemessungsbetriebsstrom	I _e	A	
AC-15			
24 V	I _e	A	6
220 V 230 V 240 V	I _e	A	6
380 V 400 V 415 V	I _e	A	4
DC-13			
24 V	I _e	A	3
110 V	I _e	A	0.8
220 V	I _e	A	0.3
Netzfrequenz		Hz	max. 400
Kurzschlussfestigkeit nach IEC/EN 60947-5-1			
max. Schmelzsicherung		A gG/gL	6
Wiederholgenauigkeit		mm	± 0.02

Mechanische Größen

Schockfestigkeit (Halbsinusstoß 20 ms)			
Schleichschaltglied		g	10
Betätigungsfrequenz	Schaltspiele/h		≤ 800

Antrieb

mechanisch			
Zuhaltekraft nach GS-ET-19 (04/2004)			
XG, XW, XNG		N	1700
XWA, XFG, XF		N	1600
XNW		N	1200
elektro-mechanisch			

für Magnet			
Leistungsaufnahme			
bei 120 V AC		VA	8
bei 24 V DC		W	8
Spannungssicherheit		x U _s	0.85 - 1.1
Magneteinschaltdauer		% ED	100

Daten für Bauartnachweis nach IEC/EN 61439

Technische Daten für Bauartnachweis			
Bemessungsstrom zur Verlustleistungsangabe	I _n	A	0
Verlustleistung pro Pol, stromabhängig	P _{vid}	W	0
Verlustleistung des Betriebsmittels, stromabhängig	P _{vid}	W	0
Verlustleistung statisch, stromunabhängig	P _{vs}	W	0
Verlustleistungsabgabevermögen	P _{ve}	W	0
Betriebsumgebungstemperatur min.		°C	-25
Betriebsumgebungstemperatur max.		°C	40
Bauartnachweis IEC/EN 61439			
10.2 Festigkeit von Werkstoffen und Teilen			
10.2.2 Korrosionsbeständigkeit			
			Anforderungen der Produktnorm sind erfüllt.
10.2.3.1 Wärmebeständigkeit von Umhüllung			
			Anforderungen der Produktnorm sind erfüllt.
10.2.3.2 Widerstandsfähigkeit Isolierstoffe gewöhnliche Wärme			
			Anforderungen der Produktnorm sind erfüllt.
10.2.3.3 Widerstandsfähigkeit Isolierstoffe außergewöhnliche Wärme			
			Anforderungen der Produktnorm sind erfüllt.
10.2.4 Beständigkeit gegen UV-Strahlung			
			Auf Anfrage
10.2.5 Anheben			
			Nicht zutreffend, da die gesamte Schaltanlage bewertet werden muss.
10.2.6 Schlagprüfung			
			Nicht zutreffend, da die gesamte Schaltanlage bewertet werden muss.
10.2.7 Aufschriften			
			Anforderungen der Produktnorm sind erfüllt.
10.3 Schutzart von Umhüllungen			
			Nicht zutreffend, da die gesamte Schaltanlage bewertet werden muss.
10.4 Luft- und Kriechstrecken			
			Anforderungen der Produktnorm sind erfüllt.
10.5 Schutz gegen elektrischen Schlag			
			Nicht zutreffend, da die gesamte Schaltanlage bewertet werden muss.
10.6 Einbau von Betriebsmitteln			
			Nicht zutreffend, da die gesamte Schaltanlage bewertet werden muss.
10.7 Innere Stromkreise und Verbindungen			
			Liegt in der Verantwortung des Schaltanlagenbauers.
10.8 Anschlüsse für von außen eingeführte Leiter			
			Liegt in der Verantwortung des Schaltanlagenbauers.
10.9 Isolationseigenschaften			
10.9.2 Betriebsfrequente Spannungsfestigkeit			
			Liegt in der Verantwortung des Schaltanlagenbauers.
10.9.3 Stoßspannungsfestigkeit			
			Liegt in der Verantwortung des Schaltanlagenbauers.
10.9.4 Prüfung von Umhüllungen aus Isolierstoff			
			Liegt in der Verantwortung des Schaltanlagenbauers.
10.10 Erwärmung			
			Nicht zutreffend.
10.11 Kurzschlussfestigkeit			
			Liegt in der Verantwortung des Schaltanlagenbauers. Die Vorgaben der Schaltgeräte sind einzuhalten.
10.12 Elektromagnetische Verträglichkeit			
			Liegt in der Verantwortung des Schaltanlagenbauers. Die Vorgaben der Schaltgeräte sind einzuhalten.
10.13 Mechanische Funktion			
			Für das Gerät sind die Anforderungen erfüllt, sofern Angaben der Montageanweisung (IL) beachtet werden.

Technische Daten nach ETIM 7.0

Sensoren (EG000026) / Betätiger für Positionsschalter mit getrenntem Betätiger (EC001487)

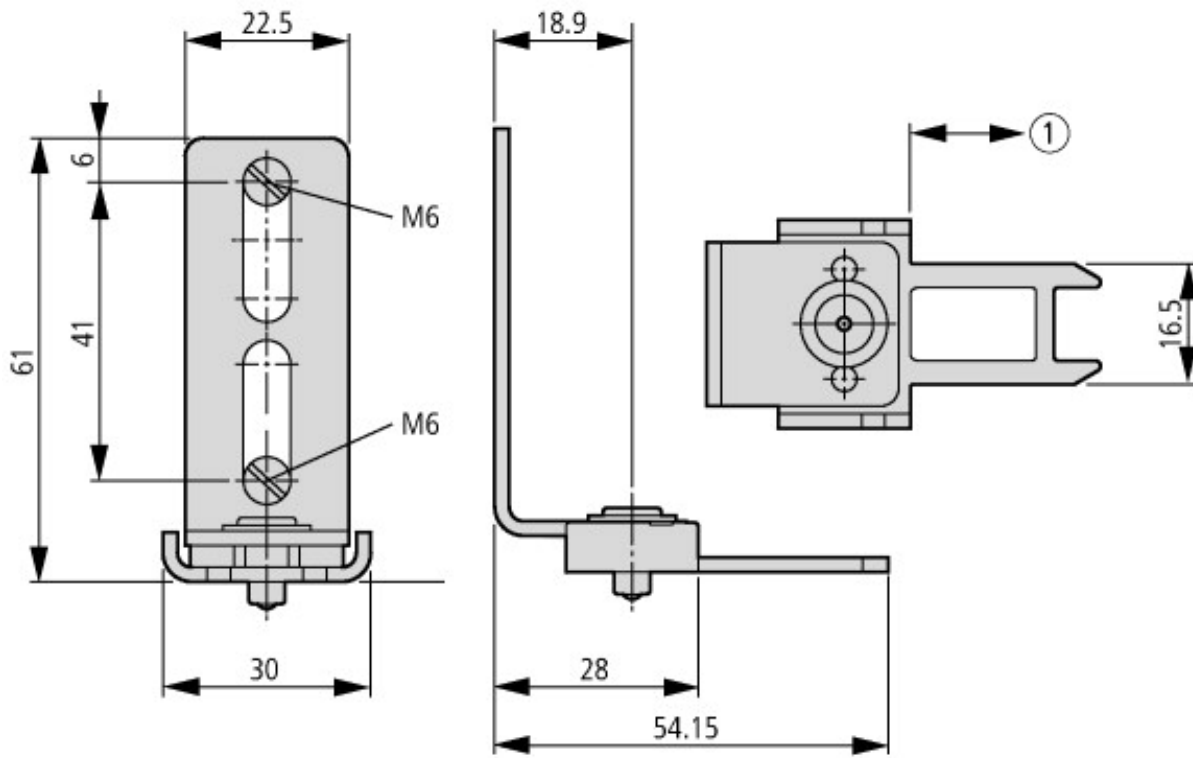
Elektro-, Automatisierungs- und Prozessleittechnik / Binäre Sensorik, sicherheitsgerichtete Sensorik / Positionsschalter / Betätiger für Positionsschalter mit getrenntem Betätiger (ec1@ss10.0.1-27-06-05 [BAA078012])

Ausführung Betätiger mit vertikaler Befestigung

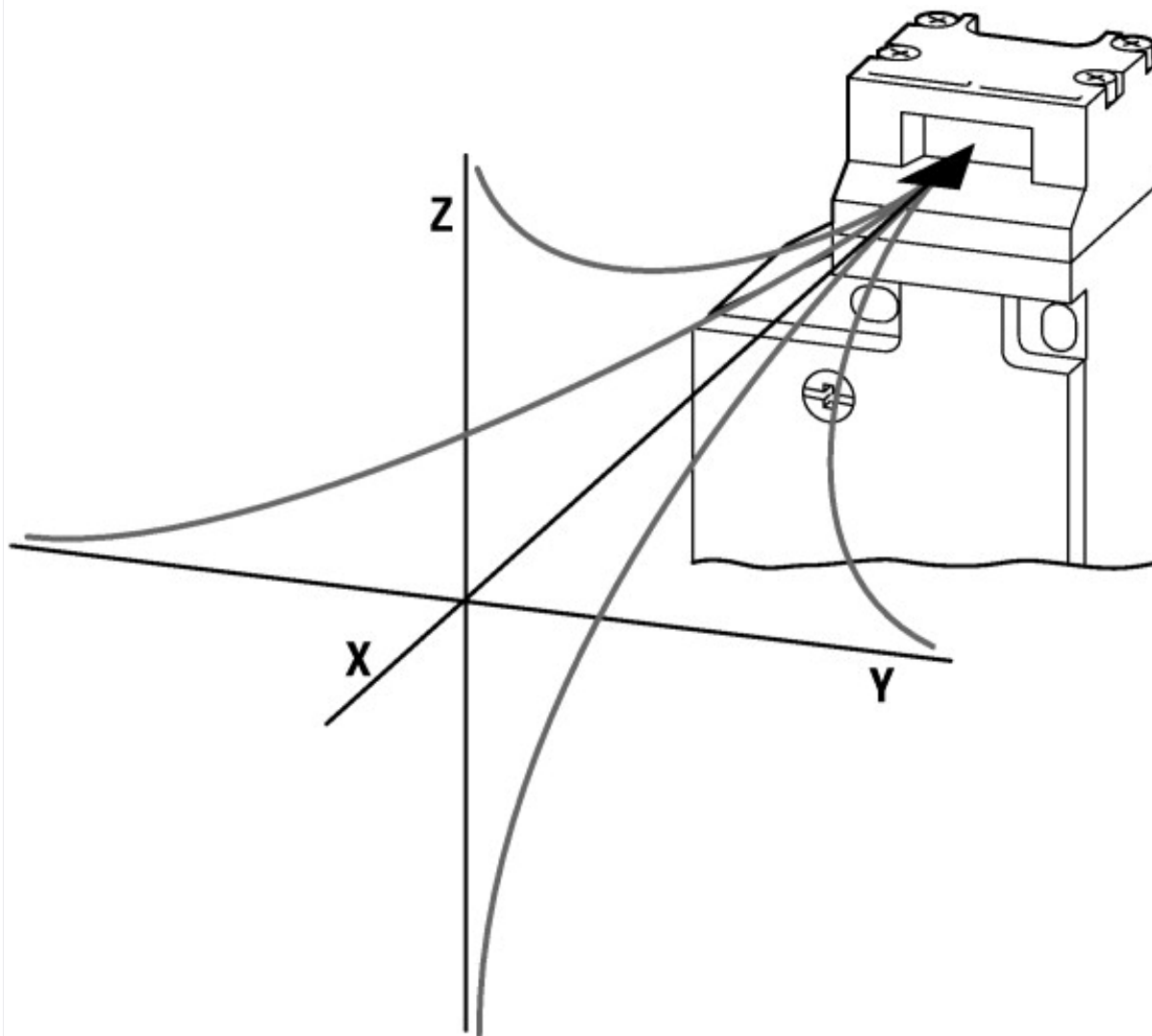
Approbationen

Product Standards		IEC/EN 60947-5; UL 508; CSA-C22.2 No. 14; CE marking
UL File No.		E29184
UL Category Control No.		NKCR
CSA File No.		12528
CSA Class No.		3211-03

Abmessungen



① Abstand zum Gerätekopf = 0.1 ... 3.0 mm



Assets (Links)

Konformitätserklärungen

00003155

Montageanleitungen

IL05208005Z2018_05